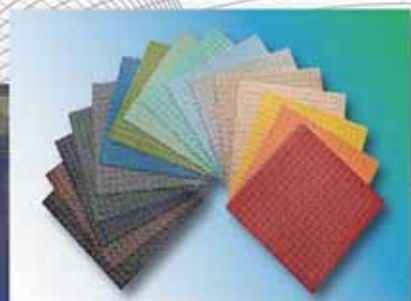


Familia

Familia Rubber Flooring
Enriching your lifestyle



福美來 橡膠地板 樓梯板

富強輪胎工廠股份有限公司

106 年度年報

股票代碼:5102



FU-CHIAN TIRE CO., LTD.
富強輪胎工廠股份有限公司

一〇六年度年報



黑煙膠 膠料設計製造 輪胎翻新 輪胎銷售

公開揭露年報相關資料網址
公開資訊觀測站網址：<http://mops.twse.com.tw>
本公司網址：<http://www.fuchian.com.tw>

中華民國一〇七年五月二十日刊印

一、本公司發言人、代理發言人

發言人

姓名：蔡武穎

職稱：副總經理

聯絡電話：(04) 8323161

電子郵件信箱：wing@fuchian.com.tw

代理發言人

姓名：鄭英民

職稱：廠務本部協理

聯絡電話：(04) 8323161

電子郵件信箱：cheng.yingming @fuchian.com.tw

二、公司及工廠所在地

地址：彰化縣員林市中央里柳橋路二段285號

電話：(04) 8323161

三、辦理股票過戶機構

名稱：第一金證券股份有限公司服務代理部

地址：台北市長安東路一段 22 號 5 樓

網址：<http://www.ftsi.com.tw>

電話：(02) 25635711

四、最近年度財務報告簽證會計師

姓名：邵朝彬會計師

姓名：楊貞瑜會計師

事務所名稱：國富浩華聯合會計師事務所

地址：台中市西區台灣大道二段 285 號 15 樓

網址：<http://www.crowehorwath.tw>

電話：(04)36005588

五、海外有價證券掛牌買賣之交易場所名稱及查詢該海外有價證券資訊之方式：無。

六、公司網址

<http://www.fuchian.com.tw>

目 錄

頁次

壹、致股東報告書	1
一、前一年度(民國一〇六年)營業結果.....	1
二、本年度(民國一〇七年)營業計畫概要.....	6
三、未來公司發展策略	7
四、受到外部競爭環境、法規環境及總體經營環境之影響	7
貳、公司簡介	8
一、設立日期	8
二、公司沿革	8
參、公司治理報告	10
一、組織系統	10
二、董事、監察人、總經理、副總經理、協理、各部門及分支機構主管資料	13
三、最近年度支付董事、監察人、總經理及副總經理之酬金	20
四、公司治理運作情形	28
五、會計師公費資訊	53
六、更換會計師資訊	54
七、公司之董事長、總經理、負責財務或會計事務之經理人，最近一年內曾任職於 簽證會計師所屬事務所或其關係企業者	54
八、最近年度及截至年報刊印日止，董事、監察人、經理人及持股比例超過百分之十 之股東股權移轉及股權質押變動情形	55
九、持股比例占前十名之股東，其相互間為關係人或為配偶、二親等以內之親屬 關係之資訊	56
十、公司、公司之董事、監察人、經理人及公司直接或間接控制之事業對同一轉投 資事業之持股數，並合併計算綜合持股比例	57
肆、募資情形	58
一、資本及股份	58
二、公司債辦理情形	63
三、特別股辦理情形	63
四、海外存託憑證辦理情形	63
五、員工認股權憑證辦理情形	63
六、限制員工權利新股辦理情形	63
七、併購或受讓他公司股份發行新股辦理情形	63
八、資金運用計劃執行情形	63
伍、營運概況	64
一、業務內容	64
二、市場及產銷概況	67
三、從業員工	73
四、環保支出資訊	74
五、勞資關係	74
六、重要契約	78

陸、財務概況	79
一、最近五年度簡明資產負債表及綜合損益表	79
二、最近五年度財務分析	83
三、最近年度財務報告之監察人審查報告	87
四、最近年度財務報告	88
五、最近年度經會計師查核簽證之公司個體財務報告	88
六、公司及其關係企業最近年度及截至年報刊印日止，如有發生財務週轉困難情事，應列明其對本公司財務狀況之影響	88
柒、財務狀況及財務績效之檢討分析與風險事項	88
一、財務狀況	88
二、財務績效	89
三、現金流量	90
四、最近年度重大資本支出對財務業務之影響	90
五、最近年度轉投資政策、其獲利或虧損之主要原因、改善計畫及未來一年投資計畫	91
六、風險事項	91
七、其他重要事項	95
捌、特別記載事項	96
一、關係企業相關資料	96
二、最近年度及截至年報刊印日止，私募有價證券辦理情形	98
三、最近年度及截至年報刊印日止子公司持有或處分本公司股票情形	98
四、其他必要補充說明事項	98
玖、最近年度及截至年報刊印日止，如發生本法第三十六條第三項第二款所定對股東權益或證券價格有重大影響之事項	99

壹、致股東報告書

民國106年，各項數據顯示經濟穩健復甦中，全球景氣復甦步伐穩健，國際原物料需求轉強，原料價格上揚，公司在經營團隊及全體員工群策群力不斷的努力下，積極拓展業務並擷節成本，克服原物料價格提高所帶來的不利因素，106年度營收及獲利皆有所成長，公司106年度合併營收及個體營收分別為新台幣685,969仟元及676,942仟元較前一年度各成長4.49%及4.76%。

雖然國際預測機構樂觀看待2018年全球經濟成長延續性，主因是全球景氣穩健復甦、國際原物料價格走高，全球經濟與貿易不斷增長，惟國際情勢瞬息萬變，網路通訊設備發達使原物料報價漲跌難以捉摸，而面對國內外經營環境仍有許多不確定因素存在，如美中日及歐盟各國主要經濟體的經濟與政策動態、大陸近期環保嚴查行動、隨國際油價攀升且年增率走揚，及台灣公務體系加薪及勞動成本調漲影響及各項法令政策調整，都將直接影響到橡膠原料價格走勢，勢必增加營業成本，同時兩岸關係發展走向不明朗、政策不穩定恐妨礙企業的營運，另外民眾對政府經濟政策缺乏信心且普遍不滿政府表現，都不利政策的推動，恐削減台灣成長動能。

感謝各位股東、客戶及同仁對公司的支持，未來，公司仍以永續經營為原則，本著企業社會責任及誠信經營的精神，持續提供客戶卓越的高品質產品及服務，積極創新，創造更好的經營績效，也為全體股東員工及客戶爭取最大權益共享營運成果。

一、前一年度（民國一〇六年）營業結果

（一）營業計畫實施成果

1. 產銷情形

（1）合併：

單位：新台幣仟元

主要產品	生產金額			銷售金額		
	106年度	105年度	增(減)%	106年度	105年度	增(減)%
膠料	307,562	324,096	(5.10)	396,889	381,518	4.03
翻新胎	87,225	96,033	(9.17)	113,028	130,516	(13.40)
橡膠製品	7,168	4,072	76.03	8,799	5,530	59.11

註：本公司生產膠料，除使用於銷售外，亦使用於翻新胎及其他橡膠製品。

(2) 個體：

單位：新台幣仟元

主要產品	生產金額			銷售金額		
	106 年度	105 年度	增(減)%	106 年度	105 年度	增(減)%
膠料	307,562	324,096	(5.10)	396,889	381,518	4.03
翻新胎	87,225	96,033	(9.17)	106,338	122,742	(13.36)
橡膠製品	7,168	4,072	76.03	8,799	5,530	59.11

註：本公司生產膠料，除使用於銷售外，亦使用於翻新胎及其他橡膠製品。

2. 營業概況

(1) 合併：

單位：新台幣仟元

項目	106 年度	105 年度	增(減)%
營業收入淨額	685,969	656,463	4.49
營業成本	550,235	551,252	(0.18)
營業毛利淨額	135,734	105,211	29.01
營業費用	70,932	66,205	7.14
營業淨利	64,802	39,006	66.13
稅後淨利	78,203	48,401	61.57

(2) 個體：

單位：新台幣仟元

項目	106 年度	105 年度	增(減)%
營業收入淨額	676,942	646,197	4.76
營業成本	550,080	549,967	0.02
與子公司間之已 (未)實現利益	(52)	541	(109.61)
營業毛利淨額	126,810	96,771	31.04
營業費用	60,687	56,159	8.06
營業淨利	66,123	40,612	62.82
稅後淨利	78,273	48,444	61.57

3 · 營業比重

(1) 合併：

單位：新台幣仟元

主要產品	銷售金額	營業比重%
膠料	396,889	57.86
翻新胎	113,028	16.48
其他	176,052	25.66
合計	685,969	100.00

(2) 個體：

單位：新台幣仟元

主要產品	銷售金額	營業比重%
膠料	396,889	58.63
翻新胎	106,338	15.71
其他	173,715	25.66
合計	676,942	100.00

(二) 預算執行情形

1 · 合併：

項目	預計銷售數量	實際銷售數量	達成率%	
膠料 (公噸)	15,569	15,869	101.93	
翻新胎(條)	67,329	51,238	76.10	
橡膠製品	(pc)片	38,427	18,846	49.04
	(m ²)米平方	8,184	2,895	35.37
	(m)米	1,360	220	16.18
	(公斤)	7,065	4,584	64.88
其他(註)	(條)	32,252	26,445	81.99
	(公噸)	1,800	2,434	135.22

註：其他項目包含原料、新胎、胎體、襯帶、襯膠、膠糊、內套等產品。

2 · 個體：

項目	預計銷售數量	實際銷售數量	達成率%	
膠料 (公噸)	15,569	15,869	101.93	
翻新胎(條)	57,129	42,434	74.28	
橡膠製品	(pc)片	38,427	18,846	49.04
	(m ²)米平方	8,184	2,895	35.37
	(m)米	1,360	220	16.18
	(公斤)	7,065	4,584	64.88
其他(註)	(條)	26,138	20,924	80.05
	(公噸)	1,800	2,434	135.22

註：其他項目包含原料、新胎、胎體、襯帶、襯膠、膠糊、內套等產品。

(三) 財務收支及獲利能力分析

1 · 合併：

分析項目		年度	106年
財務結構	負債佔資產比率(%)		28.44
	長期資金佔不動產、廠房及設備比率(%)		202.21
獲利能力	資產報酬率 (%)		6.37
	權益報酬率 (%)		8.82
	純益率 (%)		11.40
	每股盈餘 (元)		1.22

2 · 個體：

分析項目		年度	106年
財務結構	負債佔資產比率(%)		28.27
	長期資金佔不動產、廠房及設備比率(%)		201.75
獲利能力	資產報酬率 (%)		6.40
	權益報酬率 (%)		8.84
	純益率 (%)		11.56
	每股盈餘 (元)		1.22

(四) 研究發展狀況

1. 最近二年度本公司研究發展支出金額

106 年度：新台幣 5,001 仟元。

105 年度：新台幣 4,836 仟元。

2. 研究發展成果

民國一〇六年

(1) 橡膠遮蓋板、白色耐燃面膠、SBR 深藍色面膠等膠料配方開發。

(2) 抗靜電、耐油止滑鞋底、耐油 70° 鞋底、超耐磨輸送帶等膠料配方開發。

(3) 耐燃隔音板、灰色矽膠發泡板、黑色 35° 抗靜電矽膠發泡板、16mm 磚紅色 35° 矽膠發泡板、抗靜電矽膠板等配方產品開發。

(4) 橡膠地板、樓梯板膠料加工性改善配方開發。

(5) 295/80R22.5、275/80R22.5 R309A 市公車、客運低溫模具產品開發。

(6) 中小型 7.50R16、8.25R16 051A 低溫模具產品開發。

(7) 12.00-24 L02A 低溫新花紋模具產品開發。

民國一〇五年

(1) CNBR 白色、NR-45 紅色、SBR 藍 S、R125、磚泥色等面膠配方開發。

(2) 硬度 75 商標膠料配方開發。

(3) 簾紗膠料配方開發。

(4) 黑色耐高溫 35° 矽膠發泡板膠料配方產品開發。

(5) 11.00-20 506C 高溫模具開發。

(6) 295/80R22.5、275/80R22.5 309A 市公車、客運低溫模具產品開發。

(7) 12R22.5 WM01A、315/80R22.5 WM02A 全系列低溫模具產品開發。

(8) F185-16 襯帶模具產品開發。

(9) 橡膠地板抗吐白膠料配方改善開發。

3. 未來研究發展計畫

(1) CNBR 桔色面膠、OPR 棕色、FR526 耐燃面膠、瑜珈墊面膠等膠料配方開發。

(2) 白色矽膠發泡板配方產品開發。

(3) 導電橡膠地板配方產品開發。

(4) 抗靜電橡膠地板配方產品開發。

(5) 綠建材橡膠地板、樓梯板配方產品開發。

(6) 抗菌橡膠地板、樓梯板配方產品開發。

(7) 警示磚、引導磚配方產品開發。

(8) 11.00R20、12R22.5 R309A (2R22、5R22) 低溫模具產品開發。

(9) 12R22.5 B12A (3B12、4B12) 低溫模具產品開發。

(10) 警示磚、引導磚模具開發。

(11) 舊樓梯板模具(No.1)成品尺寸，降低厚度及縮小寬度改善研究。

二、本年度（民國一〇七年）營業計畫概要

（一）經營方針



（二）預期銷售數量及其依據

1. 民國一〇七年預期銷售數量：

項目		預計銷售數量
膠料	(公噸)	15,972
翻新胎	(條)	49,297
橡膠製品	(pc)片	27,178
	(m ²) 米平方	3,520
	(m) 米	420
	(公斤)	5,341
其他(註)	(條)	23,397
	(公噸)	1,500

註：其他項目包含原料、新胎、胎體、襯帶、襯膠、膠糊、內套等產品。

2. 民國一〇七年預期銷售數量係依據本公司營業本部及子公司對相關行業景氣綜合分析及接單情形為估計基礎。

（三）重要之產銷政策

- 對於製品、工作、服務等，皆已遵循各項規定，以維持品質之穩定並使所服務的客戶能獲得最適當之滿意為目標。
- 掌握市場之先機，適時研發創新、技術的提昇，使品質、成本皆能獲得持續性之改善。
- 公司以務實經營，講求信用與責任，以卓越品質、準時交期與迅速服務，與客戶建立起長期穩定的合作關係。

三、未來公司發展策略

- (一)持續研發新膠料配方及新模具花紋並以客製化生產，提供給客戶高質化的產品與服務並爭取新客戶。
- (二)積極市場開發，把握機會參與國內外展覽，展示產品並提升公司知名度及產品形象。
- (三)落實產業經濟與環境永續並存理念，貫徹公司團隊的核心價值，創造企業競爭力。

四、受到外部競爭環境、法規環境及總體經營環境之影響

- (一)受到外部競爭環境之影響，公司所處橡膠產業外部競爭環境係以同業競爭為主，公司累積多年之經驗，在同業間位居重要地位，為減輕同業間及外部競爭環境所帶來之影響，公司除持續加強研發能力，以高品質、高技術及高附加價值為方向外並深耕現有客戶，尋求與大廠合作方式，提高市場佔有率，降低與同業間競爭風險。
- (二)在法規環境方面，公司除持續注意各法規動向外，並確實遵守相關規範，為了提高競爭力並順應環保潮流，公司採購原料以符合環保法規材質為主，如通過FDA、REACH或ROHS等認證，提早做好應變措施，降低了法規環境可能帶來之影響。
- (三)總體經營環境之影響，2018年全球經濟成長幅度雖與2017年相近，但隨著全球主要經濟體開始調整貨幣政策，調整過程中影響金融市場的波動恐難以避免，而美國總統川普決定對部分進口商品課以重稅，由於中美都是台灣的重要貿易夥伴，若是再掀貿易大戰，台灣必定受到波及；近期國際原油及原物料價格漲幅超過預期，美國退出伊朗核子協議，啟動對伊朗經濟制裁，推升油價再度衝高，也增添未來經濟之不確定性。這些影響2018年經濟情勢的不確定因素，也對台灣經濟體產生影響，公司除持續調整產品、產能及採購政策並整合內外部資源，採取必要的應對措施，迅速反應各種變化與挑戰，使總體經營環境對我公司之影響減輕至最低。

董事長：蔡文順



經理人：蔡文順



會計主管：蘇鈺雅



貳、公司簡介

一、設立日期：民國 54 年 10 月

公司及工廠之地址及電話

地 址：彰化縣員林市中央里柳橋路 2 段 285 號

電 話：(04) 8323161

二、公司沿革

本公司於民國 54 年 10 月 16 日成立於彰化員林，由於諸位創立人之群策群勵，孜孜經營，力求技術與品質之改進，造就產品精良、信用可靠、各項產品均符合國際標準而為各界所讚譽，公司業務隨之蒸蒸日上。民國 63 年 2 月擴建新廠於現址，現今佔地總面積約 10,000 坪，設備亦採用最新進口機械，目前為經濟部工業局評定為一級翻新廠商。

54 年 公司成立，登記為『富強輪胎工廠股份有限公司』，資本額為 **NT\$300,000** 元。

59 年 陸續增資至資本額 **NT\$20,000,000** 元以購置設備，並於是年購置現址之土地與廠房。

66 年 引進低溫翻新技術與設備，資本額增至 **NT\$30,000,000** 元。

68 年 公司開始與遠東航空飛機輪胎之翻新技術合作。

73 年 與美國固特異輪胎(股)公司技術合作，開始生產輻射層全鋼絲輪胎之翻新。

75 年 開始導入電腦應用於製程及銷售管理上。

77 年 經經濟部工業局評鑑為一級翻新輪胎工廠。

80 年 擴充廠房購置土地 **1,300** 多坪；資本額增至 **NT\$81,432,000** 元。

81 年 增設自動化之全鋼絲輪胎翻新輸送系統；資本額增至 **NT\$120,000,000** 元。

84 年 為提高膠料生產品質與產量，購置第一套義大利 **POMINI** 機械公司全自動 **270L** 膠料混合機，並開放員工參與投資與認股；資本額增至 **NT\$172,500,000** 元。

85 年 經財團法人中衛發展中心評鑑合格，登錄為國防工業廠商，自德國 **STEINBICHLER** 公司購進最新雷射胎體檢查機以加強翻新胎檢驗，並於 **12** 月通過經濟部商檢局 **ISO 9002** 品質認證廠商；資本額增至 **NT\$189,750,000** 元。

86 年 第一套全自動膠料混合機及碳煙輸送系統進入量產，所生產膠料足供海內、外市場銷售。

87 年 向證期會申報公開發行經獲得核准，並引進韓國 **KUMHO** 輪胎銷售業務，使公司之經營踏入更高一層之階段；資本額增至 **NT\$271,342,500** 元。

88 年 第二套全自動膠料混合機設備陸續安裝完成；資本額擴增為 **NT\$325,611,010** 元。

89 年 **89** 年四月第二套全自動膠料混合機開始量產，十月二十七日股票正式掛牌上櫃；資本額擴增為 **NT\$358,172,110** 元。

90 年 **90** 年三月投資大陸安固(張家港)橡膠工業有限公司進軍大陸翻新胎市場；本公司資本額擴增為 **NT\$393,989,320** 元。

91 年 加強新胎市場通路，轉投資富鼎、富新、富鈺三家子公司；本公司資本額擴增為 **NT\$425,508,460** 元。

92 年 購置第三套膠料混合設備，開發高單價之膠料製品。

93 年 開發補片膠產品，提供更適合翻新胎製程需求之工具；引進設備，開發高溫鋼絲胎製程，擴充新廠房並購置第四套膠料混合設備。

- 94年** 第四套膠料混合設備試車完成開始量產，本公司資本額擴增為 **NT\$446,783,870** 元。
- 95年** 本公司董監改選，蔡文順先生當選董事長，**10** 月完成私募現金增資；資本額擴增為 **NT\$553,590,900** 元。
- 96年** **96年5** 月通過經濟部標準檢驗局核可簽發之 **VPC** 自願性產品驗證。
- 97年** **97年6** 月轉投資越南 **Goodtire Rubber Industrial (VN) Co., Ltd.**；為擴建廠房完成鄰近土地及廠房添置；資本額擴增為 **NT\$581,270,440** 元。
- 98年** **98年** 擴充設備增添集塵設備等防治污染設備及自動化設備。
- 99年** **99年** 自德國 **STEINBICHLER** 公司添購最新雷射胎體檢查機，並增加自動計量設備以及自動翻料機等設備。
- 100年** 榮獲中華民國國際貿易協會頒發橡膠製造業「台灣第一品牌」獎牌；資本額擴增為 **NT\$610,333,970** 元，增設胎體乾燥室、打磨、成型等新設備。
- 101年** 自德國 **STEINBICHLER** 公司添購新型雷射胎體檢查機；資本額擴增為 **NT\$640,850,670** 元，增設高溫加硫機等新設備。
- 102年** 自義大利 **POMINI** 機械公司購進全自動打膠設備膠料出片機 **TDE11**，並投入生產。
- 103年** 增設高溫加硫機等新設備；為拓展南部業務所需，購置高雄大寮區土地、廠房出租供子公司營運使用。
- 104年** 董事會增設**2**席獨立董事，強化公司治理；新設立發展橡膠地板、矽膠板、矽膠發泡板等橡膠製品新事業部門。
- 105年** 擴充完成橡膠地板廠房及設備，試運轉正式投入產銷。
- 106年** 經財團法人金屬工業研究發展中心評鑑認證，品質管理系統符合 **ISO 9001：2015** 品質要求。

三、一〇六年度及截至年報刊印日止，本公司無發生下列情事：

辦理公司併購、轉投資關係企業、重整之情形、董事、監察人或持股超過百分之十之大股東股權大量移轉或更換、經營權之改變、經營方式或業務內容之重大改變及其他足以影響股東權益之重要事項與其對公司之影響。

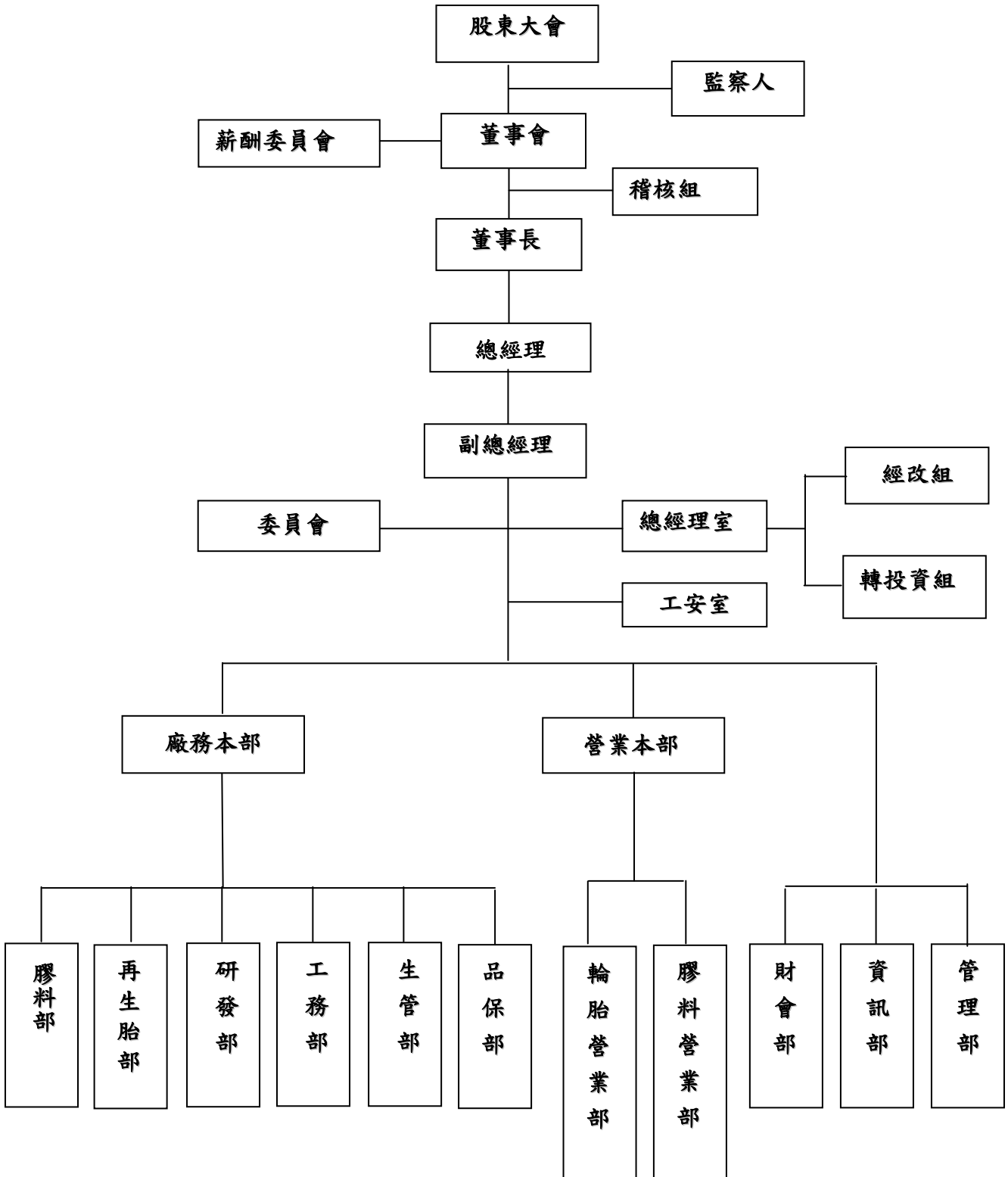
參、公司治理報告

一、組織系統

(一) 組織結構

富強輪胎工廠股份有限公司

組織系統圖



(二) 各主要部門所營業務

職 掌 簡 介	
稽 核 組	直接隸屬於董事會，負責督導公司內部控制制度、內部稽核制度建立及內控制度自行評估事項之建議推行及執行公司內部稽核。
總 經 理 室	為總經理、副總經理之最高幕僚部門，協助督導以下各項業務進行及總經理、副總經理交辦處理事項，得依實際任務需要機動設置經改組或轉投資組人員編制。
經 改 組	負責規章制度審議發行及經營改善查核及建議等職責。
轉 投 資 組	負責公司重要投資規劃分析等職責。
廠 務 本 部	負責統籌發揮整合管理廠內各部門生產力 (P)、品質 (Q)、成本 (C)、交期(D)、安全 (S)、士氣 (M)等向上業務及績效考核。
再 生 胎 部	負責發展公司翻新胎及相關半成品之生產計劃、製造、工藝技術、製程品管等業務。
膠 料 部	負責發展公司膠料及橡膠製品之生產計劃、製造、工藝技術、製程品管等業務。
研 發 部	負責公司原料技術規格制定、產品研發、產品技術規格制定及生產技術之研究、開發等業務。
工 務 部	負責公司機械設備、電氣設備等之發展、安裝、保養、管理與維護等業務。
品 保 部	負責公司品質保證制度規劃推動、品質認證推動、品質改善與管理、及客訴案件與客戶退回品受理及鑑定調查報告等業務。
生 管 部	負責公司原料/製品/商品倉儲及出貨管理、待翻輪胎回收登記清理、工業工程(IE)製程研究及運輸車隊管理業務。

職 掌 簡 介	
部 門	
營 業 本 部	負責統籌發揮整合管理公司各營業部及公司直營業部門銷售計劃執行與績效考核。
輪 胎 營 業 部	負責翻新胎、翻新用半製品、新胎代理相關聯產品行銷/銷售業務。
膠 料 營 業 部	負責膠料及橡膠製品相關聯產品行銷/銷售或承攬代工業務。
管 理 部	負責公司總務、採購、資材倉儲、人力資源、教育訓練、營繕工程及工會事務、對外公共關係協調等業務。
財 會 部	負責建立與執行公司及子公司預算制度、會計制度、成本制度、財務制度、營運資金控管、報關及股務等業務。
資 訊 部	負責公司及協助子公司有關資訊設備設置及應用軟體開發維護等業務。
工 安 室	負責規劃、督導公司內部工業安全體系建立、管理、稽核等業務。

二、董事、監察人、總經理、副總經理、協理、各部門及分支機構主管資料
 (一) 董事、監察人資料

1. 董事及監察人資料

107年04月30日；單位：股

職稱	國籍或 註冊地	姓名	性別	選(就)任 日期	任期	初次選 任日期	選持 有股份		現任持 有股數		配偶、未 成年子 女現在 持有股 份		利用他 人名義 持有股 份		主要經 (學)歷	目前兼 任本公 司及 其他公 司之職 務	具配 偶或 二親 等以 內關 係之 董事 或 監 事 人	關 係 名 姓	關 係
							股 數	持 股 比 率 %	股 數	持 股 比 率 %	股 數	持 股 比 率 %	股 數	持 股 比 率 %					
董 事 長	中 華 民 國	蔡文順	男	104.06.29	3年	61.02.06	17,187,768	26.82	17,187,768	26.82	876,632	1.37	0	0	學 業 經 歷 ： 小 學 畢 業 經 歷 ： 正 新 橡 膠 公 司 副 董 事 長	本 公 司 - 總 經 理 富 新 輪 胎 公 司 法 人 代 表 人 富 鈺 輪 胎 公 司 法 人 代 表 人 富 鈺 輪 胎 公 司 法 人 代 表 人 Fu- Chian International- 代 表 人 (本 公 司 法 人 代 表 人) Fullmark Corporation- 代 表 人 (本 公 司 法 人 代 表 人) 安 固 橡 膠 工 業 (越 南) 股 份 有 限 公 司 - 董 事 (本 公 司 法 人 代 表 人) 安 固 (張 家 港) 橡 膠 工 業 有 限 公 司 - 董 事 (本 公 司 法 人 代 表 人)	董 事	蔡武穎	一 親 等 內

職稱	國籍或註冊地	姓名	性別	選(就)任日期	任期	初次選任日期	選任時持有股份		現在持有股數		配偶、未成年子女現在持有股份		利用他人名義持有股份		主要經(學)歷	目前兼任本公司及其他公司之職務	具配偶或二親等以內關係之主監		
							股數	持 股 比 率 %	股數	持 股 比 率 %	股數	持 股 比 率 %	股數	持 股 比 率 %			職 稱	姓 名	關 係
董 事	中 華 民 國	蔡寬信	男	104.06.29	3 年	75.12.05	2,564,890	4.00	2,564,890	4.00	776,071	1.21	0	0	學 業 學 歷：員林高中畢業 經 理 經 歷：本公司副總經理	業達投資(股)公司-董 事 逢寬投資(股)公司-董 事	無	無	無
董 事	中 華 民 國	蔡文芳	男	104.06.29	3 年	61.02.06	1,729,187	2.70	1,589,187	2.48	1,451,663	2.27	0	0	學 業 學 歷：小學畢業 經 理 經 歷：本公司董事長	常盛機械(股)公司-董 事	監 察 人	蔡麗蓉	二親等內
董 事	中 華 民 國	蔡武穎	男	104.06.29	3 年	95.06.25	5,906,234	9.22	5,906,234	9.22	280,953	0.44	0	0	學 業 學 歷：逢甲大學電機系畢業 子 計 算 機 協 理 本 公 司 協 理 伊 諾 華 國 際 (股) 公 司 經 理 正 新 橡 膠 公 司 經 理	本公司-副總經理 富新輪胎公司-董 事 代表人) 富鈺輪胎公司-董 事 代表人) 美利達工業(股)公 司-監 察 人 信安投資(股)公 司-董 事 安固橡膠工業(股)公 司-董 事 蚌埠伊諾華橡膠有 限公司-董 事 伊諾華國際(股)公 司-董 事 伊諾華橡膠(平湖) 有 限 公 司-董 事	董 事 長	蔡文順	二親等內

職稱	國籍或 註冊地	姓名	性別	選(就)任 日期	任期	初次選 任日期	選任時 持有股份		現在持 有股數		配偶、未成 年子女現在持 有股份		利用他 人名義 持有股份		主要經 (學)歷	目前兼任本公司及 其他公司之職務	具配偶或二親等 以內關係之其他 董事、監察 人		
							股數	持 股 比 率 %	股數	持 股 比 率 %	股數	持 股 比 率 %	股數	持 股 比 率 %			職 稱	姓 名	關 係
董 事	中 華 民 國	洪宗錄	男	104.06.29	3年	98.06.22	221,602	0.35	221,602	0.35	0	0	0	0	學 歷： 高中畢業	安 固 橡 膠 工 業 (股) 公 司 - 董 事 長 安 南 橡 膠 工 業 (股) 公 司 - 董 事 長 台 灣 橡 膠 暨 彈 性 體 工 業 同 業 公 會 - 理 事 長 嘉 生 細 胞 科 技 (股) 公 司 - 監 察 人 齊 哈 爾 市 嘉 一 香 食 品 公 司 - 監 察 人	無	無	無
董 事	中 華 民 國	陳正忠	男	104.06.29	3年	90.04.30	138,159	0.22	138,159	0.22	0	0	0	0	學 歷： 淡 江 大 學 化 學 研 究 所 畢 業 中 化 有 限 公 司 - 研 究 員	無	無	無	
董 事	中 華 民 國	鄭英氏	男	104.06.29	3年	101.06.27	157,500	0.25	157,500	0.25	2,681	0	0	0	學 歷： 清 華 大 學 工 學 研 究 所 畢 業 經 理 ： 鑫 永 銓 (股) 公 司 經 理	本 公 司 - 協 理 富 新 輪 胎 公 司 - 董 事 (本 公 司 法 人 代 表 人) 富 鈺 輪 胎 公 司 - 董 事 (本 公 司 法 人 代 表 人)	無	無	無
獨 立 董 事	中 華 民 國	陳銘宏	男	104.06.29	3年	104.06.29	0	0	0	0	0	0	0	0	學 歷： 台 北 工 業 專 科 學 校 電 子 工 程 科 畢 業	冠 宇 國 際 電 訊 股 份 有 限 公 司 董 事 長、 總 經 理 旭 譜 電 子 股 份 有 限 公 司 董 事 長 特 柏 實 訊 股 份 有 限 公 司 董 事 長	無	無	無

職稱	國籍或註冊地	姓名	性別	選(就)任日期	任期	初次選任日期	選任時持有股份		現在持有股數		配偶、未成年子女現在持有股份		利用他人名義持有股份		主要經(學)歷	目前兼任本公司及其他公司之職務	具配偶或二親等以內關係之主管、監察人或關係人		
							股數	持 股 比 率 %	股數	持 股 比 率 %	股數	持 股 比 率 %	股數	持 股 比 率 %			職 稱	姓 名	關 係
獨立董事	中華民國	周裕峯	男	104.06.29	3年	104.06.29	0	0	0	0	0	0	0	0	學歷：清華大學材料科學系、美國耶魯大學工程碩士、電機系；信泰橡膠股份有限公司總經理	信泰橡膠工業股份有限公司-董事	無	無	無
監察人	中華民國	蔡麗蓉	女	104.06.29	3年	79.11.29	867,899	1.35	867,899	1.35	319,589	0.50	0	0	學歷：靜宜大學畢業 經歷：本公司董事	無	董事	蔡文芳	一親等內
監察人	中華民國	蔡玉英	女	104.06.29	3年	101.06.27	52,500	0.08	52,500	0.08	0	0	0	0	學歷：高中畢業 經歷：凱統工業股份有限公司-監察人	凱統工業股份有限公司-董事	無	無	無

2. 所具專業知識及獨立性之情形

姓名	條件			符合獨立性情形 (註)										兼任其他 公開發行 公司獨立 董事家數	
	是否具有五年以上工作經驗 及下列專業資格			1	2	3	4	5	6	7	8	9	10		
	商務、法 務、財務、 會計或公司 業務所須相 關科系之公 私立大專院 校講師以上	法官、檢察官、 律師、會計師或 其他與公司業 務所需之國家 考試及格領有 證書之專門職 業及技術人員	商務、法 務、財 務、會 計或公 司業 務所 須之 工作 經驗												
蔡文順	否	否	是										✓	✓	無
蔡寬信	否	否	是	✓	✓			✓	✓	✓	✓	✓	✓	✓	無
蔡文芳	否	否	是	✓	✓			✓	✓	✓	✓	✓	✓	✓	無
蔡武穎	否	否	是										✓	✓	無
洪宗錄	否	否	是	✓	✓	✓	✓	✓		✓	✓	✓	✓	✓	無
陳正忠	否	否	是	✓	✓	✓		✓	✓	✓		✓	✓	✓	無
鄭英民	否	否	是			✓	✓	✓	✓		✓	✓	✓	✓	無
陳銘宏	否	否	是	✓	✓	✓	✓	✓	✓	✓	✓	✓	✓	✓	無
周裕峯	否	否	是	✓	✓	✓	✓	✓	✓	✓	✓	✓	✓	✓	無
蔡麗蓉	否	否	是	✓	✓			✓	✓	✓		✓	✓	✓	無
蔡玉英	否	否	是	✓	✓	✓	✓	✓	✓	✓	✓	✓	✓	✓	無

註：各董事、監察人於選任前二年及任職期間符合下述各條件者，請於各條件代號下方空格中打“✓”。

- (1) 非為公司或其關係企業之受僱人。
- (2) 非公司之關係企業之董事、監察人(但如為公司或其母公司、子公司依本法或當地國法令設置之獨立董事者，不在此限)。
- (3) 非本人及其配偶、未成年子女或以他人名義持有公司已發行股份總額百分之一以上或持股前十名之自然人股東。
- (4) 非前三款所列人員之配偶、二親等以內親屬或三親等以內直系血親親屬。
- (5) 非直接持有公司已發行股份總額百分之五以上法人股東之董事、監察人或受僱人，或持股前五名法人股東之董事、監察人或受僱人。
- (6) 非與公司有財務或業務往來之特定公司或機構之董事(理事)、監察人(監事)、經理人或持股百分之五以上股東。
- (7) 非為公司或關係企業提供商務、法務、財務、會計等服務或諮詢之專業人士、獨資、合夥、公司或機構之企業主、合夥人、董事(理事)、監察人(監事)、經理人及其配偶。但依股票上市或於證券商營業處所買賣公司薪資報酬委員會設置及行使職權辦法第七條履行職權之薪資報酬委員會成員，不在此限。
- (8) 未與其他董事間具有配偶或二親等以內之親屬關係。
- (9) 未有公司法第 30 條各款情事之一。
- (10) 未有公司法第 27 條規定以政府、法人或其代表人當選。

(二) 總經理、副總經理、協理、各部門及分支機構主管資料

107年04月30日；單位：股

職稱	國籍	姓名	性別	(選) 就任日期	持有股份		配偶、未成年子女持有股份		利用他人名義持有股份		主要經歷(學)	目前兼任之職務	具配偶或二親等以內關係之人		
					股數	持 股 比 率 %	股數	持 股 比 率 %	股數	持 股 比 率 %			職稱	姓名	關係
總經理	中華民國	蔡文順	男	83.06.16	17,187,768	26.82	876,632	1.37	0	0	學歷：小學畢業 經歷：正新橡膠公司副董事長 本公司-董事長 富新輪胎公司-董事、富鈺輪胎公司-董事(本公司法人代表人) Fu-Chian International-代表人、Fullmark Corporation-代表人(本公司法人代表人) 安固橡膠工業(越南)股份有限公司-董事(本公司法人代表人) 安固(張家港)橡膠工業有限公司-董事(本公司法人代表人)	副總經理	蔡武穎	二親等內	
副總經理	中華民國	蔡武穎	男	97.11.01	5,906,234	9.22	280,953	0.44	0	0	學歷：逢甲大學電機系畢業 子計算機學系畢業 經歷：本公司協理、伊諾華國際(股)公司經理、正新橡膠公司經理、伊諾華國際(股)公司協理 本公司-董事 富新輪胎公司-董事長、富鈺輪胎公司-董事長(本公司法人代表人) 美利達工業(股)公司-監察人 信安投資(股)公司-董事長 安固橡膠工業(股)公司-董事 蚌埠伊諾華橡膠有限公司-董事 伊諾華國際(股)公司-董事 伊諾華橡膠(平湖)有限公司-董事	總經理	蔡文順	二親等內	
廠務本部協理	中華民國	鄭英氏	男	103.8.12	157,500	0.25	2,681	0	0	0	學歷：清華大學化學研究所畢業 經歷：鑫永銓(股)公司經理	無	無	無	

職稱	國籍	姓名	性別	(選) 就任日期	持有股份		配偶、未成年子女持有股份		利用他人名義持有股份		主要經歷 (學) 歷	目前公司兼任之職	其他職務	具配關係內			以親等經理人
					股數	持 股 比 率 %	股數	持 股 比 率 %	股數	持 股 比 率 %				職稱	姓名	關係	
財會部 經理	中華民國	蘇鈺雅	女	105.11.15	0	0	0	0	0	0	學歷：台中商業技術學院 經歷：中華民國會計師高及格 安遠聯合會計師事務所會計師	無	無	無	無	無	無

三、最近年度支付董事、監察人、總經理及副總經理之酬金
(一) 董事之酬金

截止日期：106年12月31日
單位：新台幣仟元

職稱	姓名	董事酬金				兼任員工領取相關酬金				A、B、C、D、E、F及G等七項總額占稅後純益之比例% (註10)	A、B、C、D、E、F及G等七項總額占稅後純益之比例% (註10)	本公司	財務報告內所有公司 (註7)	有無領取來自以外轉投資公司之酬金 (註11)
		報酬(A) (註2)	退職退休金(B)	董事酬勞(C) (註3)	業務執行費用(D) (註4)	A、B、C及D等四項總額占稅後純益之比例% (註10)	薪資、獎金及特支費等(註5)	退職退休金(F) (註12)	員工酬勞(G) (註6)					
		本公司	財務報告內所有公司 (註7)	本公司	財務報告內所有公司 (註7)	本公司	財務報告內所有公司 (註7)	本公司	現金金額	股票金額	本公司	財務報告內所有公司 (註7)		
董事長	蔡文順	0	0	2,837	996	4.90	4,951	457	432	0	12.36	12.37	0	
董事	蔡寬信													
董事	蔡文芳													
董事	蔡武穎													
董事	洪宗錄													
董事	陳正志													
董事	鄭英氏													
獨立董事	陳銘宏													
獨立董事	周裕峯													

酬金級距表

給付本公司各個董事酬金級距	董事姓名			
	前四項酬金總額 (A+B+C+D)		前七項酬金總額 (A+B+C+D+E+F+G)	
	本公司 (註8)	財務報告內 所有公司 H(註9)	本公司 (註8)	財務報告內 所有公司 I(註9)
低於 2,000,000 元	蔡文順 蔡武穎 蔡寬信 蔡文芳 洪宗錄 陳正忠 鄭英民 陳銘宏 周裕峯	蔡文順 蔡武穎 蔡寬信 蔡文芳 洪宗錄 陳正忠 鄭英民 陳銘宏 周裕峯	蔡寬信 蔡文芳 洪宗錄 陳正忠 鄭英民 陳銘宏 周裕峯	蔡寬信 蔡文芳 洪宗錄 陳正忠 鄭英民 陳銘宏 周裕峯
2,000,000 元 (含) ~ 5,000,000 元 (不含)	無	無	蔡文順 蔡武穎	蔡文順 蔡武穎
5,000,000 元 (含) ~ 10,000,000 元 (不含)	無	無	無	無
10,000,000 元 (含) ~ 15,000,000 元 (不含)	無	無	無	無
15,000,000 元 (含) ~ 30,000,000 元 (不含)	無	無	無	無
30,000,000 元 (含) ~ 50,000,000 元 (不含)	無	無	無	無
50,000,000 元 (含) ~ 100,000,000 元 (不含)	無	無	無	無
100,000,000 元以上	無	無	無	無
總 計	共 9 位	共 9 位	共 9 位	共 9 位

註 1：董事以彙總方式揭露各項給付金額。若董事兼任總經理或副總經理者應填列本表及【總經理及副總經理之酬金表】。

註 2：係指 106 年度董事之報酬(包括董事薪資、職務加給、離職金、各種獎金、獎勵金等等)。

註 3：係填列 107 年經董事會通過分派 106 年度之董事酬勞金額。

註 4：係指 106 年度董事之相關業務執行費用(包括車馬費、特支費、各種津貼、宿舍、配車等實物提供等等)。如提供房屋、汽車及其他交通工具或專屬個人之支出時，應揭露所提供資產之性質及成本、實際或按公平市價設算之租金、油資及其他給付。另如配有司機者，請附註說明公司給付該司機之相關報酬，但不計入酬金。

註 5：係指 106 年度董事兼任員工(包括兼任總經理、副總經理、其他經理人及員工)所領取包括薪資、職務加給、離職金、各種獎金、獎勵金、車馬費、特支費、各種津貼、宿舍、配車等實物提供等等。如提供房屋、汽車及其他交通工具或專屬個人之支出時，應揭露所提供資產之性質及成本、實際或按公平市價設算之租金、油資及其他給付。另如配有司機者，請附註說明公司給付該司機之相關報酬，但不計入酬金。另依 IFRS 2「股份基礎給付」認列之薪資費用，包括取得員工認股權憑證、限制員工權利新股及參與現金增資認購股份等，亦應計入酬金。

註 6：係指 106 年度董事兼任員工(包括兼任總經理、副總經理、其他經理人及員工)取得員工酬勞(含股票及現金)者，應揭露最近年度經董事會通過分派員工酬勞金額，若無法預估者則按去年實際分派金額比例計算今年擬議分派金額。

註 7：揭露合併報告內所有公司(包括本公司)給付本公司董事各項酬金之總額。

註 8：本公司給付每位董事各項酬金總額，於所歸屬級距中揭露董事姓名。

註 9：應揭露合併報告內所有公司(包括本公司)給付本公司每位董事各項酬金總額，於所歸屬級距中揭露董事姓名。

註 10：本公司已採用國際財務報導準則，稅後純益，係以 106 年度個體財務報告稅後純益 78,273 仟元及合併財務報告稅後純益 78,203 仟元計算。

註 11：a.本欄應明確填列公司董事領取來自子公司以外轉投資事業相關酬金額。

b.公司董事如有領取來自子公司以外轉投資事業相關酬金者，應將公司董事於子公司以外轉投資事業所領取之酬金，併入酬金級距表 I 欄，並將欄位名稱改為「所有轉投資事業」。

c.酬金係指本公司董事擔任子公司以外轉投資事業之董事、監察人或經理人等身分所領取之報酬、酬勞（包括員工、董事及監察人酬勞）及業務執行費用等相關酬金。

註12：106年度退職退休金實際金額0，退職退休金費用提列(提撥金額)為457仟元。

*本表所揭露酬金內容與所得稅法之所得概念不同，故本表目的係作為資訊揭露之用，不作課稅之用。

(二) 監察人之酬金

截止日期：106年12月31日

單位：新台幣仟元

職稱	姓名	監察人酬金						A、B及C等三項總額占稅後純益之比例(註8)		有無領取來自子公司以外轉投資事業酬金(註9)
		報酬(A)(註2)		酬勞(B)(註3)		業務執行費用(C)(註4)		本公司	財務報告內所有公司(註5)	
		本公司	財務報告內所有公司(註5)	本公司	財務報告內所有公司(註5)	本公司	財務報告內所有公司(註5)			
監察人	蔡麗蓉	0	0	480	480	174	174	0.84	0.84	無
監察人	蔡玉英									

酬金級距表

給付本公司各個監察人酬金級距	監察人姓名	
	前三項酬金總額(A+B+C)	
	本公司(註6)	財務報告內所有公司D(註7)
低於2,000,000元	蔡麗蓉 蔡玉英	蔡麗蓉 蔡玉英
2,000,000元(含)~5,000,000元(不含)	無	無
5,000,000元(含)~10,000,000元(不含)	無	無
10,000,000元(含)~15,000,000元(不含)	無	無
15,000,000元(含)~30,000,000元(不含)	無	無
30,000,000元(含)~50,000,000元(不含)	無	無
50,000,000元(含)~100,000,000元(不含)	無	無
100,000,000元以上	無	無
總計	共2位	共2位

註1：監察人以彙總方式揭露各項給付金額。

註2：係指最近年度監察人之報酬(包括監察人薪資、職務加給、離職金、各種獎金獎勵金等等)。

註3：係填列107年經董事會通過分派106年度之監察人酬勞金額。

註4：係指106年度給付監察人之相關業務執行費用(包括車馬費、特支費、各種津貼、宿舍、配車等實物提供等等)。如提供房屋、汽車及其他交通工具或專屬個人之支出時，應揭露所提供資產之性質及成本、實際或按公平市價設算之租金、油資及其他給付。另如配有司機者，請附註說明公司給付該司機之相關報酬，但不計入酬金。

註5：應揭露合併報告內所有公司(包括本公司)給付本公司監察人各項酬金之總額。

註6：本公司給付每位監察人各項酬金總額，於所歸屬級距中揭露監察人姓名。

註7：應揭露合併報告內所有公司(包括本公司)給付本公司每位監察人各項酬金總額，於所歸屬級距中揭露監察人姓名。

註 8：本公司已採用國際財務報導準則，稅後純益，係以 106 年度個體財務報告稅後純益 78,273 仟元及合併財務報告稅後純益 78,203 仟元計算。

註 9：a.本欄應明確填列公司監察人領取來自子公司以外轉投資事業相關酬金金額。

b.公司監察人如有領取來自子公司以外轉投資事業相關酬金者，應將公司監察人於子公司以外轉投資事業所領取之酬金，併入酬金級距表 D 欄，並將欄位名稱改為「所有轉投資事業」。

c.酬金係指本公司監察人擔任子公司以外轉投資事業之董事、監察人或經理人等身分所領取之報酬、酬勞（包括員工、董事及監察人酬勞）及業務執行費用等相關酬金。

*本表所揭露酬金內容與所得稅法之所得概念不同，故本表目的係作為資訊揭露之用，不作課稅之用。

(三) 總經理及副總經理之酬金

截止日期：106年12月31日
單位：新台幣仟元

職稱	姓名	薪資(A) (註2)		退職退休金(B) (註10)		獎金及特支費等(C) (註3)		員工酬勞金額(D) (註4)				A、B、C及D等四項總額占稅後純益之比例(%) (註8)		有無領取來自子公司以外轉投資事業酬金 (註9)
		本公司	財務報告內所有公司(註5)	本公司	財務報告內所有公司(註5)	本公司	財務報告內所有公司(註5)	現金金額	股票金額	現金金額	股票金額	本公司	財務報告內所有公司(註5)	
總經理	蔡文順	2,820	2,820	399	399	986	986	349	0	349	0	5.82	5.82	無
副總經理	蔡武穎													

酬金級距表

給付本公司各個總經理及副總經理酬金級距	總經理及副總經理姓名	
	本公司(註6)	財務報告內所有公司E(註7)
低於2,000,000元	蔡武穎	蔡武穎
2,000,000元(含)~5,000,000元(不含)	蔡文順	蔡文順
5,000,000元(含)~10,000,000元(不含)	無	無
10,000,000元(含)~15,000,000元(不含)	無	無
15,000,000元(含)~30,000,000元(不含)	無	無
30,000,000元(含)~50,000,000元(不含)	無	無
50,000,000元(含)~100,000,000元(不含)	無	無
100,000,000元以上	無	無
總計	2人	2人

- 註 1：總經理及副總經理以彙總方式揭露各項給付金額。若董事兼任總經理或副總經理者應填列本表及【董事之酬金表】。
- 註 2：係填列 106 年度總經理及副總經理薪資、職務加給、離職金。
- 註 3：係填列 106 年度總經理及副總經理各種獎金、獎勵金、車馬費、特支費、各種津貼、宿舍、配車等實物提供及其他報酬金額。如提供房屋、汽車及其他交通工具或專屬個人之支出時，應揭露所提供資產之性質及成本、實際或按公平市價設算之租金、油資及其他給付。另如配有司機者，請附註說明公司給付該司機之相關報酬，但不計入酬金。另依 IFRS 2「股份基礎給付」認列之薪資費用，包括取得員工認股權憑證、限制員工權利新股及參與現金增資認購股份等，亦應計入酬金。
- 註 4：係填列 107 年經董事會通過分派 106 年度總經理及副總經理之員工酬勞金額（含股票及現金），若無法預估者則按去年實際分派金額比例計算今年擬議分派金額。稅後純益係指最近年度之稅後純益；公司已採用國際財務報導準則，稅後純益係最近年度個體財務報告之稅後純益。
- 註 5：應揭露合併報告內所有公司(包括本公司)給付本司總經理及副總經理各項酬金之總額。
- 註 6：本公司給付每位總經理及副總經理各項酬金總額，於所歸屬級距中揭露總經理及副總經理姓名。
- 註 7：應揭露合併報告內所有公司(包括本公司)給付本公司每位總經理及副總經理各項酬金總額，於所歸屬級距中揭露總經理及副總經理姓名。
- 註 8：本公司已採用國際財務報導準則，稅後純益，係以 106 年度個體財務報告稅後純益 78,273 仟元及合併財務報告稅後純益 78,203 仟元計算。
- 註 9：a.本欄應明確填列公司總經理及副總經理領取來自子公司以外轉投資事業相關酬金金額。
b.公司總經理及副總經理如有領取來自子公司以外轉投資事業相關酬金者，應將公司總經理及副總經理於子公司以外轉投資事業所領取之酬金，併入酬金級距表 E 欄，並將欄位名稱改為「所有轉投資事業」。
c.酬金係指本公司總經理及副總經理擔任子公司以外轉投資事業之董事、監察人或經理人等身分所領取之報酬、酬勞（包括員工、董事及監察人酬勞）及業務執行費用等相關酬金。
- 註 10：106 年度退職退休金實際金額 0，退職退休金費用提列(提撥)金額為 399 仟元。
- *本表所揭露酬金內容與所得稅法之所得概念不同，故本表目的係作為資訊揭露之用，不作課稅之用。

(四) 分派員工酬勞之經理人姓名及分派情形

截止日期：106 年 12 月 31 日

單位：新台幣仟元

	職稱(註 1)	姓名(註 1)	股票金額	現金金額	總計	總額占稅後純益之比例(%)
經理人	總經理	蔡文順	0	437	437	0.56
	副總經理	蔡武穎				
	廠務本部協理	鄭英民				
	財會部經理	蘇鈺雅				

註 1：係以彙總方式揭露員工酬勞分派情形。

註 2：係填列董事會通過分派 106 年度經理人之員工酬勞金額(含股票及現金)；經理人分派員工酬勞情形係按去年實際分派金額比例計算之。

註 3：本公司已採用國際財務報導準則，稅後純益，係以 106 年度個體財務報告稅後純益 78,273 仟元計算。

註 4：經理人之適用範圍，依據本會 92 年 3 月 27 日台財證三字第 0920001301 號函令規定，其範圍如下：

- (1) 總經理及相當等級者
- (2) 副總經理及相當等級者
- (3) 協理及相當等級者
- (4) 財務部門主管
- (5) 會計部門主管
- (6) 其他有為公司管理事務及簽名權利之人

註 5：若董事、總經理及副總經理有領取員工酬勞(含股票及現金)者，除應填列【董事之酬金表、總經理及副總經理酬金表】外，另應再填列本表。

(五) 分別比較說明本公司及合併報表所有公司於最近二年度支付本公司董事、監察人、總經理及副總經理酬金總額占個體或個別財務報告稅後純益比例之分析並說明給付酬金之政策、標準與組合、訂定酬金之程序、與經營績效及未來風險之關聯性。

1. 最近二年度支付本公司董事、監察人、總經理及副總經理酬金總額占稅後純益比例分析表

單位：新台幣仟元

年度	106 年度						105 年度					
	稅後純益		酬金總額		酬金總額占稅後純益之比例 %		稅後純益		酬金總額		酬金總額占稅後純益之比例 %	
	本公司	合併財務報告所有公司	本公司	合併財務報告所有公司	本公司	合併財務報告所有公司	本公司	合併財務報告所有公司	本公司	合併財務報告所有公司	本公司	合併財務報告所有公司
董事、監察人、總經理及副總經理	78,273	78,203	10,327	10,327	13.19	13.21	48,444	48,401	9,000	9,000	18.58	18.59

2. 給付酬金之政策、標準與組合、訂定酬金之程序、與經營績效及未來風險之關聯性

(1) 本公司董事及監察人之報酬依本公司「董、監事報酬給付辦法」之規定，給付基礎係依公司章程內容並經薪資報酬委員會評估建議提交董事會討論後辦理。

本公司章程第 29 條規定本公司當年度獲利，應扣除累積虧損後，再就餘額依比例提撥員工酬勞及董監酬勞費用，員工酬勞費用不低於百分之 3.5，由董事會決議以股票或現金分派發放，其發放對象得包含符合一定條件之從屬公司員工；董監酬勞費用不高於百分之 3.5。

(2) 總經理及副總經理之報酬標準係依公司「薪資給付辦法」及參考同業水準並考量個人所投入之時間、所擔負之職責、公司近年給予同等職位者之薪資報酬及公司短期及長期業務目標之達成做為訂定原則且經薪資報酬委員會評估建議提交董事會討論後辦理。

(3) 本公司酬金政策之訂定係考量其所負公司經營責任、整體貢獻度及績效表現等因素制定，因此與公司經營績效及未來風險具高度關聯性。

四、公司治理運作情形

(一) 董事會運作情形

107 年度董事會開會 3 次(A)，董事出席情形如下：

職稱	姓名	實際出席 次數 B	委託出 席次數	實際出(列)席 率(%)【B/A】	備註
董事長	蔡文順	3	0	100%	無
董事	蔡寬信	3	0	100%	無
董事	蔡文芳	3	0	100%	無
董事	蔡武穎	3	0	100%	無
董事	洪宗錄	3	0	100%	無
董事	陳正忠	0	3	0%	無
董事	鄭英民	3	0	100%	無
獨立董事	陳銘宏	2	1	67%	無
獨立董事	周裕峯	3	0	100%	無
監察人	蔡麗蓉	2	0	67%	無
監察人	蔡玉英	3	0	100%	無

106 年度董事會開會 5 次(A)，董事出席情形如下：

職稱	姓名	實際出席 次數 B	委託出 席次數	實際出席率 (%)【B/A】	備註
董事長	蔡文順	5	0	100%	無
董事	蔡寬信	3	1	60%	無
董事	蔡文芳	4	1	80%	無
董事	蔡武穎	5	0	100%	無
董事	洪宗錄	5	0	100%	無
董事	陳正忠	0	5	0%	無
董事	鄭英民	5	0	100%	無
獨立董事	陳銘宏	4	1	80%	無
獨立董事	周裕峯	5	0	100%	無
監察人	蔡麗蓉	5	0	100%	無
監察人	蔡玉英	5	0	100%	無

其他應記載事項：

一、董事會之運作如有下列情形之一者，應敘明董事會日期、期別、議案內容、所有獨立董事意見及公司對獨立董事意見之處理：

(一)證券交易法第14 條之3 所列事項。

董事會 日期 期別	議案內容及後續處理	證交法14-3條 所列事項	獨董持反對 或保留意見
106.1.23 106年 第一次	1.本公司民國一〇五年各經理人年終獎金發放案。	✓	
	獨立董事意見：無		
	公司對獨立董事意見之處理：無		
	決議結果：經主席徵詢全體出席董事無異議通過		
106.3.28 106年 第二次	1.委任本公司簽證會計師案。	✓	
	2.修訂本公司「取得或處分資產處理程序」案。	✓	
	3.本公司經理人薪酬調整案。	✓	
	獨立董事意見：無		
	公司對獨立董事意見之處理：無		
決議結果：經主席徵詢全體出席董事無異議通過			
106.8.9 106年 第四次	1.本公司一〇五年度董監事酬勞發放案。	✓	
	2.本公司一〇五年度各經理人之員工酬勞發放案。	✓	
	3.本公司經理人職務津貼一覽表修正案。	✓	
	獨立董事意見：無		
	公司對獨立董事意見之處理：無		
決議結果：經主席徵詢全體出席董事無異議通過			
106.11.9	1.修訂本公司「資金貸與及背書保證作業程序」	✓	

106年 第五次	案。		
	2.修訂本公司「內部控制制度」案。	✓	
	獨立董事意見：無		
	公司對獨立董事意見之處理：無		
	決議結果：經主席徵詢全體出席董事無異議通過		
107.2.9 107年 第一次	1.本公司民國一〇六年各經理人年終獎金發放案。	✓	
	獨立董事意見：無		
	公司對獨立董事意見之處理：無		
	決議結果：經主席徵詢全體出席董事無異議通過		
107.3.19 107年 第二次	1.委任本公司簽證會計師案。	✓	
	2.本公司經理人薪酬調整案。	✓	
	獨立董事意見：無		
	公司對獨立董事意見之處理：無		
	決議結果：經主席徵詢全體出席董事無異議通過		

(二)除前開事項外,其他經獨立董事反對或保留意見且有紀錄或書面聲明之董事會議決事項：無此情形。

二、董事對利害關係議案迴避之執行情形，應敘明董事姓名、議案內容、應利益迴避原因以及參與表決情形。

董事對利害關係議案迴避之執行情形：

***106.1.23 董事會**

1.董事姓名：蔡文順、蔡武穎、鄭英民

議案內容：本公司民國一〇五年各經理人年終獎金發放案。

應利益迴避原因以及參與表決情形：董事長蔡文順先生擔任公司總經理、董事蔡武穎先生擔任公司副總經理、董事鄭英民先生擔任公司廠務本部協理，因利害關係迴避未參與本案討論及表決，本案由蔡寬信董事代理主席，經主席徵詢其餘出席董事均無異議通過。

***106.3.28 董事會**

1.董事姓名：蔡文順、蔡武穎、鄭英民

議案內容：本公司經理人薪酬調整案。

應利益迴避原因以及參與表決情形：董事長蔡文順先生擔任公司總經理、董事蔡武穎先生擔任公司副總經理、董事鄭英民先生擔任公司廠務本部協理，因利害關係迴避未參與本案討論及表決，本案由蔡寬信董事代理主席，經主席徵詢其餘出席董事均無異議通過。

***106.8.9 董事會**

1.董事姓名：蔡文順、蔡武穎、鄭英民

議案內容：本公司民國一〇五年度各經理人之員工酬勞分配案。

應利益迴避原因以及參與表決情形：董事長蔡文順先生擔任公司總經理、董事蔡武穎先生擔任公司副總經理、董事鄭英民先生擔任公司廠務本部協理，因利害關係迴避未參與本案討論及表決，本案由蔡文芳董事代理主席，經主席徵詢其餘出席董事均無異議通過。

2.董事姓名：蔡文順、蔡武穎、鄭英民

議案內容：本公司經理人職務津貼一覽表修正案。

應利益迴避原因以及參與表決情形：董事長蔡文順先生擔任公司總經理、董事蔡武

穎先生擔任公司副總經理、董事鄭英民先生擔任公司廠務本部協理，因利害關係迴避未參與本案討論及表決，本案由蔡文芳董事代理主席，經主席徵詢其餘出席董事均無異議通過。

***107.2.9 董事會**

1.董事姓名：蔡文順、蔡武穎、鄭英民

議案內容：本公司民國一〇六年各經理人年終獎金發放案。

應利益迴避原因以及參與表決情形：董事長蔡文順先生擔任公司總經理、董事蔡武穎先生擔任公司副總經理、董事鄭英民先生擔任公司廠務本部協理，因利害關係迴避未參與本案討論及表決，本案由蔡寬信董事代理主席，經主席徵詢其餘出席董事均無異議通過。

***107.3.19 董事會**

1.董事姓名：蔡文順、蔡武穎、鄭英民

議案內容：本公司經理人薪酬調整案。

應利益迴避原因以及參與表決情形：董事長蔡文順先生擔任公司總經理、董事蔡武穎先生擔任公司副總經理、董事鄭英民先生擔任公司廠務本部協理，因利害關係迴避未參與本案討論及表決，本案由蔡寬信董事代理主席，經主席徵詢其餘出席董事均無異議通過。

三、當年度及最近年度加強董事會職能之目標（例如設立審計委員會、提昇資訊透明度等）與執行情形評估：

加強董事會職能目標	執行情形評估
設立薪資報酬委員會	本公司已設立薪資報酬委員會，協助董事會執行與評估公司整體薪酬與福利制度，訂定並定期檢討董事、監察人及經理人等績效評估與薪資報酬之政策、制度、標準與結構是否合宜，迄今運作情形順暢。
設立獨立董事	本公司為強化董事會職能，已選任 2 席獨立董事，獨立董事並依相關法令及章程之要求執行職務，維護公司及股東權益並參與本公司董事會議討論各項議案。
提昇資訊透明度	本公司秉持資訊透明一貫態度，忠實履行資訊公開義務。指定專人負責公司資訊之蒐集及揭露工作，並建立發言人制度，於董事會召開後即將重要決議公告於公開資訊觀測站，以維護股東權益，提高投資人對公司之認同。
建立與利害關係人之溝通	本公司設有發言人及代理發言人並於網站設有利害關係人專區與員工、消費者、供應商、社區或公司利益相關者，保持暢通之溝通管道，維護其應有之合法權益，利害關係人可藉此管道溝通；本公司與往來銀行間，均依據契約及相關作業規定履行權利義務，秉持著誠信原則及良好溝通管道以維護雙方合法權益。
提升董事會運作效率及決策能力	本公司董事會成員已具備專業技能及產業經歷，本公司並已制定「董事會議事規範」，加強落實董事會之職能，除定期召開董事會討論各項議案，並透過修改相關管理辦法提升董事會運作效率，及時告知各董事及監察人最新資訊。

(二) 審計委員會運作情形或監察人參與董事會運作情形：

本公司未設置審計委員會，目前係以監察人代替審計委員會之功能負責查核，每次董事會議均邀請監察人列席，會中就財務報表、業務狀況及內部稽核運作相關事項充分溝通討論已達成內部控制制度聲明等有關事項之共識。

107 年度董事會開會 3 次(A)，監察人出列席情形如下：

職稱	姓名	實際列席次數 B	實際列席率(%) 【B/A】	備註
監察人	蔡麗蓉	2	67%	無
監察人	蔡玉英	3	100%	無

106 年度董事會開會 5 次(A)，監察人出列席情形如下：

職稱	姓名	實際列席次數 B	實際列席率(%) 【B/A】	備註
監察人	蔡麗蓉	5	100%	無
監察人	蔡玉英	5	100%	無

其他應記載事項：

一、監察人之組成及職責：

(一) 監察人與公司員工及股東之溝通情形：

1. 監察人與公司員工及股東間，可透過書面文件、電話、傳真、電子郵件等方式為之，監察人認為必要時並得與員工或股東直接溝通。
2. 鼓勵監察人列席於本公司董事會及股東會，瞭解公司營運狀況。

(二) 監察人與內部稽核主管及會計師之溝通情形：

1. 稽核單位於稽核項目完成之次月已向監察人提報稽核報告，監察人並無反對意見。
2. 稽核主管列席公司定期性董事會並作稽核業務報告，監察人並無反對意見。
3. 監察人定期查核公司財務表冊，必要時可以直接會面或以書面方式與會計師溝通，會計師於年度執行財務報表審計作業就查核計畫、風險評估及關鍵查核事項、執行情形及結果與監察人開會進行溝通。
4. 對於監察人所提之意見，本公司均委派相關承辦人員進行處理並追蹤進度至結案止，若有必要得隨時召開會議討論並溝通。

二、監察人列席董事會如有陳述意見，應敘明董事會日期、期別、議案內容、董事會決議結果以及公司對監察人陳述意見之處理：監察人列席董事會，均未對董事會決議結果提出反對意見。

(三) 公司治理運作情形及其與上市上櫃公司治理實務守則差異情形及原因：

評估項目	運作情形		與上市上櫃公司治理實務守則差異情形及原因
	是	否	
一、公司是否依據「上市上櫃公司治理實務守則」訂定並揭露公司治理實務守則？	是	否	本公司尚未依據「上市上櫃公司治理實務守則」訂定公司治理實務守則，惟已依公司法及行政院金融監督管理委員會之各項規範，制定公司章程、管理制度及各項作業辦法，並確實遵循公司治理之精神及原則辦理。
二、公司股權結構及股東權益 (一) 公司是否訂定內部作業程序處理股東建議、疑義、糾紛及訴訟事宜，並依程序實施？	是	否	(一) 本公司已制定「股東會議事規則」並設立發言人及代理發言人制度且由專責單位處理相關事務，若涉及法律問題，則將委請專業律師或法務人員進行處理。
(二) 公司是否掌握實際控制公司之主要股東及主要股東之最終控制者名單？	是	否	(二) 本公司委由股務代理單位「第一金證券股份有限公司」於股票停止過戶期間提供股東名簿等相關資訊，以掌控主要股東之狀況。
(三) 公司是否建立、執行與關係企業間之風險控管及防火牆機制？	是	否	(三) 各關係企業以互相獨立為原則，本公司訂有「對子公司監控作業辦法」、「關係人、特定公司及集團企業交易作業程序」落實對關係企業風險控管機制及防火牆管理。
(四) 公司是否訂定內部規範，禁止公司內部人利用市場上未公開資訊買賣有價證券？	是	否	(四) 本公司內控已訂定作業項目「防範內線交易之管理」，以防範內線交易之發生。
三、董事會之組成及職責 (一) 董事會是否就成員組成擬訂多元化方針及落實執行？	是	否	(一) 本公司設有董事七人、獨立董事二人並訂有「董事及監察人選舉辦法」，相關之職權皆依本公司章程規定辦理，選任董事時不僅考量董事本身專業背景，董事成員多元化也是重要選任因素之一，各個董事在各領域皆擁有專長，對公司營運與發展有很大的助益。

評估項目	運作情形		與上市上櫃公司治理實務守則差異情形及原因
	是	否	
(二) 公司除依法設置薪資報酬委員會及審計委員會外，是否自願設置其他各類功能性委員會？	√	否	(二) 未來將視實際需要研議設置。
(三) 公司是否訂定董事會績效評估辦法及其評估方式，每年並定期進行績效評估？	√	否	(三) 未來將視實際需要研議訂定之。
(四) 公司是否定期評估簽證會計師獨立性？	√	否	(四) 無差異。
			<p>(二) 公司已依「股票上市或於證券商營業處所買賣公司薪資委員會及其組織規程；目前尚未設置薪資委員會及其他各類功能性委員會，未來將視需要適時設立。</p> <p>(三) 本公司訂有「董事會議事規範」、「董監事報酬給付辦法」，尚未訂定董事會績效評估辦法及其評估方式，未來將視需要評估訂定。</p> <p>(四) 本公司選擇與公司無任何利害關係信譽卓越之事務所，並嚴守獨立性，每年年初經董事會評估會計師獨立性之情形，106年度已評估值會計師獨立性並經106年3月28日董事會評估通過，評估結果如下。</p> <p>1、本公司簽證會計師與本公司有無直接或重大直接財務利益關係。 <input type="checkbox"/>有 <input checked="" type="checkbox"/>無</p> <p>2、本公司簽證會計師與本公司或其董、監事間有無融資或保證行為。 <input type="checkbox"/>有 <input checked="" type="checkbox"/>無</p> <p>3、本公司簽證會計師與本公司間有無密切之商業關係。 <input type="checkbox"/>有 <input checked="" type="checkbox"/>無</p> <p>4、本公司簽證會計師與本公司間有無潛在之僱傭關係。 <input type="checkbox"/>有 <input checked="" type="checkbox"/>無</p> <p>5、本公司簽證會計師與本公司間有無查核案件有關之或有公費。 <input type="checkbox"/>有 <input checked="" type="checkbox"/>無</p>

評估項目	運作情形		與上市上櫃公司治理實務守則差異情形及原因
	是	否	
四、上市上櫃公司是否設置公司治理專(兼)職單位或人員負責公司治理相關事務(包括但不限於提供董事、監察人執行業務所需資料、依法辦理董事會及股東會之登記、變更登記、製作董事會及股東會登記及變更登記、製作董事會及股東會議事錄等)?	√		無差異
五、公司是否建立與利害關係人(包括但不限於股東、員工、客戶及供應商等)溝通管道, 並於公司網站設置利害關係人專區, 並妥適回應利害關係人所關切之重要企業社會責任議題?	√		無差異
六、公司是否委任專業股務代理機構辦理股東會事務?	√		無差異
七、資訊公開 (一) 公司是否架設網站, 揭露財務業務及公司治理資訊? (二) 公司是否採行其他資訊揭露之方式(如架設英文網站、指定專人負責公司資訊之蒐集及揭露、落實發言人制度、法人說明會過程放置公司網站等)?	√ √		無差異
八、公司是否有其他有助於瞭解公司治理運作情形之重要資訊(包括但不限於員工權益、僱員關懷、投資者關係、供應商關係、利害關係人之權利、董事及監察人進修之情形、風險管理政策及風險衡量標準之執行情形、客戶政策之執行情形、公司為董	√		無差異

評估項目	運作情形		與上市上櫃公司治理實務守則差異情形及原因
	是	否	
事及監察人購買責任保險之情形等)？		<p>本公司提供健全的福利制度及良好的教育訓練，並定期實施員工健康檢查與員工建立互信互賴之良好關係；工會及職工福利委員會每年舉辦關懷員工身心的旅遊或登山健行活動。</p> <p>(三) 投資者關係： 本公司除依法令規定誠實公開公司資訊外並已設置發言人及代理發言人制度，由專人專責處理股東問題。</p> <p>(四) 供應商關係： 本公司與供應商之間一向維繫良好的關係。</p> <p>(五) 利害關係人之權利： 利害關係人得與公司進行溝通、建言，以維護應有之合法權益。</p> <p>(六) 董事及監察人進修之情形： 本公司之董事均具有產業專業背景及經營管理實務經驗，本公司並以積極態度鼓勵董事及監察人參與進修。</p> <p>(七) 風險管理政策及風險衡量標準之執行情形： 本公司除遵循相關法令及政策規定外並配合內部稽核組，進行各種風險的管理與評估。</p> <p>(八) 客戶政策之執行情形： 本公司設有免付費服務專線，有專人處理客戶問題，另於公司網站建置業務部門郵件信箱，提供消費者與客戶暢通的聯繫管道，並與客戶維持穩定良好的關係。</p> <p>(九) 公司為董事及監察人購買責任保險之情形： 本公司目前對於購買董監事責任保險之必要性尚在評估中，未來將視評估結果再送呈</p>	

評估項目	運作情形		與上市上櫃公司治理實務守則差異情形及原因
	是	否	
		董事會討論。	
九、請就臺灣證券交易所股份有限公司公司治理中心最近年度發布之公司治理評鑑結果說明已改善情形，及就尚未改善者提出優先加強事項與措施。(未列入受評公司者無需填列)：無。			

董事及監察人進修情形：

職稱	姓名	主辦單位	課程名稱	進修時數	進修日期
董事	蔡武穎	財團法人台灣金融研訓院	公司治理論壇-企業永續經營	3小時	106年09月15日
獨立董事	周裕峯	財團法人中華民國證券櫃檯買賣中心	上櫃、興櫃公司內部人股權宣導說明會	3小時	106年07月12日

(四) 公司如有設置薪資報酬委員會者，應揭露其組成、職責及運作情形：

1. 薪資報酬委員會成員資料

身分別 (註1)	姓名	是否具有五年以上工作經驗 及下列專業資格			符合獨立性情形(註2)								兼任其 他公開 發行公 司薪資 報酬委 員會成 員家數	備註
		商務、法 務、財 務、會 計或公 司業 務所需 相關料 系之公 私立大 專院校 講師以 上	法官、檢 察官、 律師、 會計師 或其他 與公司 業務所 需之國 家考試 及領有 證書之 專門職 業及技 術人員	具有商 務、法 務、財 務、會 計或公 司業 務所需 之工作 經驗	1	2	3	4	5	6	7	8		
獨立 董事	陳銘宏	否	否	是	✓	✓	✓	✓	✓	✓	✓	✓	0	不適用
獨立 董事	周裕峯	否	否	是	✓	✓	✓	✓	✓	✓	✓	✓	0	不適用
其他	劉裕仁	否	否	是	✓	✓	✓	✓	✓	✓	✓	✓	0	不適用

註1：身分別請填列係為董事、獨立董事或其他。

註2：各成員於選任前二年及任職期間符合下述各條件者，請於各條件代號下方空格中打“✓”。

- (1) 非為公司或其關係企業之受僱人。
- (2) 非公司或其關係企業之董事、監察人。但如為公司或其母公司、子公司依本法或當地國法令設置之獨立董事者，不在此限。
- (3) 非本人及其配偶、未成年子女或以他人名義持有公司已發行股份總額百分之一以上或持股前十名之自然人股東。
- (4) 非前三款所列人員之配偶、二親等以內親屬或三親等以內直系血親。
- (5) 非直接持有公司已發行股份總額百分之五以上法人股東之董事、監察人或受僱人，或持股前五名法人股東之董事、監察人或受僱人。
- (6) 非與公司有財務或業務往來之特定公司或機構之董事(理事)、監察人(監事)、經理人或持股百分之五以上股東。
- (7) 非為公司或其關係企業提供商務、法務、財務、會計等服務或諮詢之專業人士、獨資、合夥、公司或機構之企業主、合夥人、董事(理事)、監察人(監事)、經理人及其配偶。
- (8) 未有公司法第30條各款情事之一。

2. 薪資報酬委員會運作情形資訊：

- (1) 本公司之薪資報酬委員會委員計 3 人。
 (2) 本屆委員任期：104 年 08 月 10 日至 107 年 6 月 28 日

107 年薪資報酬委員會開會 2 次(A)，委員資格及出席情形如下：

職稱	姓名	實際出 次數(B)	委託出 席次數	實際出席率 (%) (B/A)(註)	備註
召集人	陳 銘 宏	2	0	100%	無
委員	周 裕 峯	2	0	100%	無
委員	劉 裕 仁	2	0	100%	無

106 年度薪資報酬委員會開會 3 次(A)，委員資格及出席情形如下：

職稱	姓名	實際出 次數(B)	委託出 席次數	實際出席率 (%) (B/A)(註)	備註
召集人	陳 銘 宏	3	0	100%	無
委員	周 裕 峯	3	0	100%	無
委員	劉 裕 仁	3	0	100%	無

其他應記載事項：

- 一、董事會如不採納或修正薪資報酬委員會之建議，應敘明董事會日期、期別、議案內容、董事會決議結果以及公司對薪資報酬委員會意見之處理(如董事會通過之薪資報酬優於薪資報酬委員會之建議，應敘明其差異情形及原因)：無。
- 二、薪資報酬委員會之議決事項，如成員有反對或保留意見且有紀錄或書面聲明者，應敘明薪資報酬委員會日期、期別、議案內容、所有成員意見及對成員意見之處理：無。

註：

- (1) 年度終了日前有薪資報酬委員會成員離職者，應於備註欄註明離職日期，實際出席率(%)則以其在職期間薪資報酬委員會開會次數及其實際出席次數計算之。
- (2) 年度終了日前，有薪資報酬委員會改選者，應將新、舊任薪資報酬委員會成員均予以填列，並於備註欄註明該成員為舊任、新任或連任及改選日期。實際出席率(%)則以其在職期間薪資報酬委員會開會次數及其實際出席次數計算之。
- (3) 本公司董事會已於 100 年 12 月 16 日通過『薪資報酬委員會組織規程』，成立薪資報酬委員會及完成聘任三位薪資報酬委員會委員。本公司 104 年度股東會改選董監事後，董事會並於 104 年 8 月 10 日改選第三屆薪資報酬委員會委員。
- (4) 薪酬委員會職責範圍：應以善良管理人之注意，忠實履行下列職權，並將所提建議提交董事會討論。但有關監察人薪資報酬建議提交董事會討論，以監察人薪資報酬經公司章程訂明或股東會決議授權董事會辦理者為限。

(五) 履行社會責任情形：公司對環保、社區參與、社會貢獻、社會服務、社會公益、消費者權益、人權、安全衛生與其他社會責任活動所採行之制度與措施及履行情形。

履行社會責任情形

評估項目	運作情形		與上市櫃公司企業社會責任實務守則差異情形及原因	
	是	否		摘要說明
<p>一、落實公司治理</p> <p>(一) 公司是否訂定企業社會責任政策或制度，以及檢討實施成效？</p> <p>(二) 公司是否定期舉辦社會責任教育訓練？</p> <p>(三) 公司是否設置推動企業社會責任專(兼)職單位，並由董事會授權高階管理階層處理，及向董事會報告處理情形？</p> <p>(四) 公司是否訂定合理薪資報酬政策，並將員工績效考核制度與企業社會責任政策結合，及設立明確有效之獎勵與懲戒制度？</p>	<p>✓</p> <p>✓</p> <p>✓</p> <p>✓</p>	<p>否</p>	<p>(一) 本公司雖未訂定企業社會責任政策或制度，惟本公司就環保責任、社區改善、創立社會福祉，維護消費者權益、促進勞資關係和諧等，除竭盡己力並督促子公司執行。</p> <p>(二) 本公司透過平常對員工之教育宣導企業倫理及企業經營理念與社會責任義務。</p> <p>(三) 本公司尚未設置推動企業社會責任專職單位，惟遵守相關法規與落實推動社會責任，目前係鼓勵各部門依其職務所及盡力履行企業社會責任。</p> <p>(四) 本公司已訂有合理薪資報酬政策，每年亦針對員工績效作考核，並於工作規則訂定獎懲規定；公司章程第29條已規定「本公司當年度獲利，應扣除累積虧損後，再就餘額依比例提撥員工酬勞及董監酬勞費用，員工酬勞費用不低於百分之3.5，由董事會決議以股票或現金分派發放，其發放對象得包含符合一定條件之從屬公司員工；董監酬勞費用不高於百分之3.5。」符合企業社會責任規範。</p>	<p>本公司尚未制定企業社會責任政策或制度，也尚未設置專(兼)職單位，未來將視實際需要研議辦理。</p>
<p>二、發展永續環境</p> <p>(一) 公司是否致力於提升各項資源之利用效率，並使用對環境負荷衝擊低之再生物料？</p>	<p>✓</p>	<p>否</p>	<p>(一) 本公司極力推廣資源再利用，並委託合法廠商進行廢棄物之回收處理，確保廢棄物無差異</p>	

評估項目	運作情形		與上市上櫃公司企業社會責任實務守則差異情形及原因
	是	否	
(二) 公司是否依其產業特性建立合適之環境管理制度？	√	否	均合法妥善安排，推動辦公室使用經環保認證標誌之再生紙，並宣導同仁使用回收影印紙影印，落實公司內部信封重覆利用，以節省紙張資源，執行廢棄物分類政策。
(三) 公司是否注意氣候變遷對營運活動之影響，並執行溫室氣體盤查、制定公司節能減碳及溫室氣體減量策略？	√	否	(二) 本公司已完整制定「勞工安全衛生工作守則」、「環境考量面鑑定管理辦法」、「環境溝通管理辦法」、「環境政策管理辦法」等環境、職業安全衛生作業，有效達成環境安全維護以節能減碳為目標。 (三) 本公司透過平常對員工之教育及環保節能廢物再利用之宣導，致力於節能減碳之推動，每日安排專責人員清潔公司週圍環境，添購器具設備以低耗能裝置為優先考量，定期蒐集對自然影響之數據包括直接能源及間接能源使用量及水使用量，期能將營運活動對環境的影響降低，共同為環境保護盡心力。
三、維護社會公益	√	否	(一) 本公司遵循勞動基準法及尊重國際公認基本勞動人權原則等相關規定，保障員工合法權益，並按期提撥退休金。
(一) 公司是否依照相關法規及國際人權公約，制定相關之管理政策與程序？	√	否	(二) 本公司設有職工福利委員會，辦理各項福利事項，定期召開勞資會議，提供員工表達意見及申訴之管道，並使其充分瞭解公司營運活動。
(二) 公司是否建置員工申訴機制及管道，並妥適處理？	√	否	(三) 本公司推行6S之管理制度，提供員工整潔的環境，並定期檢查消防器材，舉辦健康檢查並實施各類工作安全與健康教育之教育訓練。
(三) 公司是否提供員工安全與健康之工作環境，並對員工定期實施安全與健康教育？	√	否	無差異

評估項目	運作情形		與上市上櫃公司企業社會責任實務守則差異情形及原因
	是	否	
(四) 公司是否建立員工定期溝通之機制，並以合理方式通知員工可能造成重大影響之營運變動？	✓		(四) 本公司擁有員工良好的溝通機制，定期召開勞資會議，增進勞資雙方溝通，公司以公告方式、內部電子郵件或機動性的透過單位主管通知員工可能造成重大影響之營運變動之情形。
(五) 公司是否為員工建立有效之職涯能力發展培訓計畫？	✓		(五) 本公司要求各單位每年提出教育訓練需求計畫，鼓勵同仁進修取得專業能力及升遷時必要技能，以利職涯發展。
(六) 公司是否就研發、採購、生產、作業及服務流程等制定相關保護消費者權益政策及申訴程序？	✓		(六) 本公司為維護客戶權益，與客戶間保持良好之溝通管道，並對產品與服務提供透明且有效之客訴處理程序。
(七) 對產品與服務之行銷及標示，公司是否遵循相關法規及國際準則？	✓		(七) 對產品與服務之行銷及標示，公司已遵循相關法規及國際準則。
(八) 公司與供應商來往前，是否評估供應商過去有無影響環境與社會之紀錄？	✓		(八) 本公司重視環境與社會之保護，依「環境溝通管理辦法」、「供應商環境影響評估辦法」，由管理部負責評估供應商以了解供應商環境管理狀況，並告知供應商本公司之環境政策，採購時要求供應商提供原材料品質測試證明，公司檢驗人員並嚴格把關，確保企業產品安全。
(九) 公司與其主要供應商之契約是否包含供應商如涉及違反其企業社會責任政策，且對環境與社會有顯著影響時，得隨時終止或解除契約之條款？	✓		(九) 本公司要求所有供應商應遵守誠實政策，提供最合理報價，依「供應商環境影響評估辦法」、「環境溝通管理辦法」，供應商若對環境與社會有產生不良影響時，得隨時終止或解除契約，以達到公司與供應商共同提升企業社會責任的目的。
四、加強資訊揭露 (一) 公司是否於其網站及公開資訊觀測站等處揭露具攸關性及可靠性之企業社會責任相關資訊？	✓		(一) 本公司依據相關法令將公司相關資訊及重大訊息資訊公開於公開資訊觀測站及股東會年報。

無差異

評估項目	運作情形		與上市上櫃公司企業社會責任實務守則差異情形及原因
	是	否	
五、公司如依據「上市上櫃公司企業社會責任實務守則」訂有本身之企業社會責任守則者，請敘明其運作與所訂守則之差異情形：本公司尚未訂定「上市上櫃公司企業社會責任實務守則」，惟仍積極落實推動公司治理、發展永續環境及維護社會公益。		摘要說明	
六、其他有助於瞭解企業社會責任運作情形之重要資訊： (一) 環保工作：本公司對於環保工作盡心盡力，除推動辦公室使用經環保認證標誌之再生紙，並宣導同仁使用回收影印紙影印，落實公司內部信封重覆利用，以節省紙張資源，執行廢棄物分類政策，設置資源回收處。 (二) 社區參與：本公司熱衷參與鄉里所舉辦之社區活動、廟會活動，以增進鄉里間之和諧關係，鼓勵同仁參與各項社區活動，藉此敦親睦鄰。 (三) 社會貢獻：本公司配合政府機關宣導「菸害防治法」，呼籲全體員工重視身體健康。 (四) 社會服務：不定期進行社會公益及關懷活動，鼓勵員工投入志工服務，以善盡企業之社會責任。 (五) 社會公益：本公司為彰化縣政府獎勵進用身心障礙者工作績優公司，對於各界所發起之救災或關懷活動，鼓勵員工投入志工服務，贊助慈善團體、關懷老人及弱勢家庭，認養家扶中心兒童，不定期參與捐血活動。 (六) 消費者權益：對於消費者之抱怨，業務單位亦立即採取處理措施，並設置客戶服務免付費電話，以維護消費者之權益。 (七) 人權：本公司非常注重人權，不論其種族、性別、年齡皆享有同等的工作權利，亦提供個人自由表達和發展的機會，以達到尊重個人尊嚴。 (八) 安全衛生：本公司依勞工安全衛生法辦理勞工安全衛生工作，防止職業災害發生，保障員工安全與健康，並製作「員工安全衛生守則」，員工依循遵守執行。本公司以零災害為目標，致力於安全衛生政策之推動並持續改善製程及作業環境，經由全體員工的共同努力，不斷提昇職業安全衛生績效。 (九) 員工健康關懷：本公司定期為員工實施健康檢查，讓員工瞭解自身健康狀況，進而愛護與強化自己的身體健康。在工作場所中，為掌握員工工作環境實態並評估危害因子暴露狀況，除了在適當地點設置偵測警報設備外，也定期實施作業環境檢測，以做為職場環境改善的依據。			
七、公司企業社會責任報告書如有通過相關驗證機構之查證標準，應加以敘明：本公司尚未編製社會責任報告書，惟仍積極落實推動公司治理、發展永續環境及維護社會公益。			

(六) 公司履行誠信經營情形及採行措施：

落實誠信經營情形

評估項目	運作情形		與上市上櫃公司誠信經營守則差異情形及原因
	是	否	
<p>一、訂定誠信經營政策及方案</p> <p>(一) 公司是否於規章及對外文件中明示誠信經營之政策、作法，以及董事會與管理階層積極落實經營政策之承諾？</p> <p>(二) 公司是否訂定防範不誠信行為方案，並於各方案內明定作業程序、行為指南、違規之懲戒及申訴制度，且落實執行？</p> <p>(三) 公司是否對「上市上櫃公司誠信經營守則」第七條第二項各款或其他營業範圍內具較高不誠信行為風險之營業活動，採行防範措施？</p>	<p>✓</p> <p>✓</p> <p>✓</p>	<p>(一) 本公司尚未訂定誠信經營相關規章，但本公司對外簽訂各項合約時，均本著誠信互惠原則，議訂合理之合約內容，並積極履行合約承諾事項。</p> <p>(二) 本公司尚未訂定防範不誠信行為之相關制度或方案，但本公司訂有員工工作規則，隨時都在對員工宣導誠信行為的重要性，內部稽核單位在日常查核時對內部是否發生不誠信行為情事亦會列入查核的一部份，當員工發生有不誠信行為時，會視發生情節及影響的重大性與以告誡或懲戒。</p> <p>(三) 本公司尚未訂定防範不誠信行為之相關制度或方案，但訂有『道德行為準則』及『內部控制制度』提供給公司內部人員遵循，公司並透過內部稽核單位的查核機制，防範不誠信行為之營業活動，如行賄及收賄、提供非法政治獻金等情事發生。</p>	<p>未來將視實際需要情形研議訂定之。</p>
<p>二、落實誠信經營</p> <p>(一) 公司是否評估往來對象之誠信紀錄，並於其與往來交易對象簽訂之契約中明訂誠信行為條款？</p> <p>(二) 公司是否設置隸屬董事會之推動企業誠信經營專(兼)職單位，並定期向董事會報告其執行情形？</p>	<p>✓</p> <p>✓</p>	<p>(一) 公司對往來之客戶及供應商均建立有評核機制，與其訂立合約時，對雙方的權利義務均詳訂其中。</p> <p>(二) 本公司尚未設置推動企業誠信經營專(兼)職單位，目前由各部門依其職務所及範疇盡力履行企業社會責任。</p>	<p>(一) 無差異。</p> <p>(二) 未來將視實際需要情形研議設置。</p>

評估項目	運作情形		與上市上櫃公司誠信經營守則差異情形及原因
	是	否	
(三) 公司是否制定防止利益衝突政策、提供適當陳述管道，並落實執行？	✓		(三) 無差異。
(四) 公司是否為落實誠信經營已建立有效的會計制度、內部控制制度，並由內部稽核單位定期查核，或委託會計師執行查核？	✓		(四) 無差異。
(五) 公司是否定期舉辦誠信經營之內、外部之教育訓練？		✓	(五) 未來將視實際需要情形研議辦理。
三、公司檢舉制度之運作情形			(一) 未來將視實際需要情形研議訂定之。
(一) 公司是否訂定具體檢舉及獎勵制度，並建立便利檢舉管道，及針對被檢舉對象指派適當之受理專責人員？		✓	(一) 未來將視實際需要情形研議訂定之。
(二) 公司是否訂定受理檢舉事項之調查標準作業程序及相關保密機制？		✓	(二) 未來將視實際需要情形研議訂定之。
(三) 公司是否採取保護檢舉人不因檢舉而遭受不當處置之措施？	✓		(三) 無差異。
四、加強資訊揭露			未來將視實際需要情形研議規畫揭露。
(一) 公司是否於其網站及公開資訊觀測站，揭露其所訂誠信經營守則內容及推動成效？		✓	未來將視實際需要情形研議規畫揭露。
五、公司如依據「上市上櫃公司誠信經營守則」訂有本身之誠信經營守則，未來將視情況研議訂定之。			未來將視實際需要情形研議訂定之。

評估項目	運作情形		與上市上櫃公司誠信經營守則差異情形及原因
	是	否	
六、其他有助於瞭解公司誠信經營運作情形之重要資訊：(如公司檢討修正其訂定之誠信經營守則等情形)			
1. 本公司遵守公司法、證券交易法、商業會計法、上市上櫃相關規章或其他商業行為有關法令，以作為落實誠信經營之基本。			
2. 本公司於董事會議事規範中訂有董事利益迴避制度，對董事會所列議案，與其自身或其代表之法人有利害關係，致有害利益之虞者，得陳述意見及答詢，不得加入討論及表決，且討論及表決時應予迴避，並不得代理其他董事行使表決權。			
3. 本公司訂有防範內線交易之管理，明訂董事、監察人、經理人及受僱人不得洩漏所知悉之內部重大資訊與他人，不得向知悉本公司內部重大之人探詢或蒐集與個人職務不相關之公司未公開內部重大資訊，對於非因執行業務得知本公司未公開之內部重大資訊亦不得向其他人洩露。			

(七) 公司如有訂定公司治理守則及相關規章者其查詢方式：

本公司尚未訂定公司治理守則，惟已訂有下列各公司治理相關規章，相關規章揭露於公司內部網站，並適時揭露於公開資訊觀測站，股東會議事手冊及年報內容可於公開資訊觀測站查閱 (<http://mops.twse.com.tw>)。

1. 公司章程。
2. 道德行為準則。
3. 內部重大資訊處理作業程序。
4. 股東會議事規則。
5. 董事及監察人選舉辦法。
6. 取得或處分資產處理程序。
7. 資金貸與及背書保證作業程序。
8. 內部控制制度。
9. 薪資報酬委員會組織規程。

(八) 其他足以增進對公司治理運作情形之瞭解的重要資訊：

1. 本公司建立良好之內部重大資訊處理作業程序，明訂知悉本公司內部重大資訊之董事、監察人、經理人及受僱人不得洩露所知悉之內部重大資訊予他人，亦不得向知悉本公司內部重大資訊之人探詢或蒐集與個人職務不相關之公司未公開內部重大資訊，對於非因執行業務得知本公司未公開之內部重大資訊亦不得向其他人洩露，以確保公司對外界發表資訊之一致性及正確性。
2. 本公司新任之董監事、經理人等內部人，於就任時均分發證券櫃檯買賣中心所編制最新版之「上櫃及興櫃公司內部人股權相關法令及應行注意事項」，以利內部人遵循之。

富強輪胎工廠股份有限公司

內部重大資訊處理作業程序

第一條 目的

為建立本公司良好之內部重大資訊處理及揭露機制，避免資訊不當洩漏，並確保本公司對外界發表資訊之一致性與正確性，特制定本作業程序，以資遵循。

第二條 法源及依據

本公司辦理內部重大資訊處理及揭露，應依有關法律、命令及臺灣證券交易所或證券櫃檯買賣中心之規定及本作業程序辦理。

第三條 適用對象

本作業程序適用對象包含本公司之董事、監察人、經理人及受僱人及持有本公司股份逾百分之十之股東。

其他因身分、職業或控制關係獲悉本公司內部重大資訊之人，本公司應促其遵守本作業程序相關規定。

第四條 內部重大資訊涵蓋範圍

本公司內部重大資訊涵蓋範圍如下：

- 一、由本公司處理內部重大資訊專責單位擬訂並經董事會決議通過之事項。
- 二、「證券交易法」第 36 條第二項、第 36 條之 1、第 157 條之 1 第四項。
- 三、「證券交易法第 157 條之 1 第四項重大消息範圍及其公開方式管理辦法」第 2 條。
- 四、「證券交易法施行細則」第 7 條。
- 五、「財團法人中華民國證券櫃檯買賣中心對上櫃公司重大訊息之查證暨公開處理程序」第 2 條所定重大訊息。
- 六、其他證券交易法及相關法律、命令暨證券櫃檯買賣中心相關規章所定事項。

第五條 處理內部重大資訊專責單位

本公司內部重大資訊專責單位，由董事長、總經理、(代理)發言人、管理、研發、業務、財會、資訊、稽核等部門主管組成，總經理擔任召集人，並經董事會通過，其職權如下：

- 一、負責擬訂、修訂本作業程序之草案。
- 二、負責受理有關內部重大資訊處理作業及與本作業程序有關之諮詢、審議及提供建議。
- 三、負責受理有關洩漏內部重大資訊之報告，並擬訂處理對策。
- 四、負責擬訂與本作業程序有關之所有文件、檔案及電子紀錄等資料之保存制度。
- 五、建立及維護內部人與持股逾百分之十股東資料檔案。
- 六、建立影響股價之內部重大消息對外公開前之保密作業及禁止買賣預防措施。
- 七、其他與本作業程序有關之業務。

第六條 保密防火牆作業-人員

本公司董事、監察人、經理人及受僱人應以善良管理人之注意及忠實義務，本誠實信用原則執行業務。

知悉本公司內部重大資訊之董事、監察人、經理人及受僱人不得洩露所知悉之內部重大資訊予他人。

本公司之董事、監察人、經理人及受僱人不得向知悉本公司內部重大資訊之人探詢或蒐集與個人職務不相關之公司未公開內部重大資訊，對於非因執行業務得知本公司未公開之內部重大資訊亦不得向其他人洩露。

第七條 保密防火牆作業-物

本公司內部重大資訊檔案文件以書面傳遞時，應有適當之保護。以電子郵件或其他電子方式傳送時，須以適當的加密或電子簽章等安全技術處理。

公司內部重大資訊之檔案文件，應備份並保存於安全之處所。

第八條 保密防火牆之運作

本公司應確保前二條所訂防火牆之建立，並採取下列措施：

- 一、採行適當防火牆管控措施並定期測試。
- 二、加強公司未公開之內部重大資訊檔案文件之保管、保密措施。

第九條 外部機構或人員保密作業

本公司以外之機構或人員因參與本公司併購、重要備忘錄、策略聯盟、其他業務合作計畫或重要契約之簽訂，應簽署保密協定，並不得洩露所知悉之本公司內部重大資訊予他人。

第十條 內部重大資訊揭露之原則

本公司對外揭露內部重大資訊應秉持下列原則：

- 一、資訊之揭露應正確、完整且即時。
- 二、資訊之揭露應有依據。
- 三、資訊應公平揭露。

第十一條 發言人制度之落實

本公司內部重大資訊之揭露，除法律或法令另有規定外，應由本公司發言人或代理發言人處理，並應確認代理順序；必要時，得由本公司董事長、總經理直接負責處理。

本公司發言人及代理發言人之發言內容應以本公司授權之範圍為限，且除本公司董事長、總經理、發言人及代理發言人外，本公司人員，非經授權不得對外揭露內部重大資訊。

第十二條 內部重大資訊揭露之紀錄

公司對外之資訊揭露應留存下列紀錄：

- 一、資訊揭露之人員、日期與時間。
- 二、資訊揭露之方式。
- 三、揭露之資訊內容。
- 四、交付之書面資料內容。
- 五、其他相關資訊。

第十三條 對媒體不實報導之回應

媒體報導之內容，如與本公司揭露之內容不符時，本公司發言人或代理發言人應即於公開資訊觀測站澄清及向該媒體要求更正。

第十四條 異常情形之報告

本公司董事、監察人、經理人及受僱人如知悉內部重大資訊有洩漏情事，應儘速向專責單位及內部稽核部門報告。

專責單位於接受前項報告後，應擬定處理對策，必要時並得邀集內部稽核等部門商討處理，並將處理結果做成紀錄備查，內部稽核亦應本於職責進行查核。

第十五條 違規處理

有下列情事之一者，本公司應追究相關人員責任並採取適當法律措施：

- 一、本公司人員擅自對外揭露內部重大資訊或違反本作業程序或其他法令規定者。
- 二、本公司發言人或代理發言人對外發言之內容超過本公司授權範圍或違反本作業程序或其他法令規定者。

三、本公司以外之人如有洩漏本公司內部重大資訊之情形，致生損害於本公司財產或利益者，本公司應循相關途徑追究其法律責任。

第十六條 內控機制

本作業程序納入本公司內部控制制度，內部稽核人員應依年度計劃瞭解其遵循情形並作成稽核報告。

第十七條 教育宣導

本公司應對董事、監察人、經理人及受僱人關於本作業程序及相關法令之教育宣導。

第十八條 實施與修訂

- (一)本作業程序經董事會通過後實施，修正時亦同。
- (二)本作業程序於中華民國九十八年十二月二十五日制訂，
 - (一)於九十九年九月二十七日第一次修訂。

(九) 內部控制制度執行狀況應揭露下列事項：

1. 內部控制聲明書

富強輪胎工廠股份有限公司

內部控制制度聲明書



日期：107年03月19日

本公司民國 106 年度之內部控制制度，依據自行檢查的結果，謹聲明如下：

- 一、本公司確知建立、實施和維護內部控制制度係本公司董事會及經理人之責任，本公司業已建立此一制度。其目的係在對營運之效果及效率(含獲利、績效及保障資產安全等)、財務報導之可靠性及相關法令之遵循等目標的達成，提供合理的確保。
- 二、內部控制制度有其先天限制，不論設計如何完善，有效之內部控制制度亦僅能對上述三項目標之達成提供合理的確保；而且，由於環境、情況之改變，內部控制制度之有效性可能隨之改變。惟本公司之內部控制制度設有自我監督之機制，缺失一經辨認，本公司即採取更正之行動。
- 三、本公司係依據「公開發行公司建立內部控制制度處理準則」(以下簡稱「處理準則」)規定之內部控制制度有效性之判斷項目，判斷內部控制制度之設計及執行是否有效。該「處理準則」所採用之內部控制制度判斷項目，係為依管理控制之過程，將內部控制制度劃分為五個組成要素：1.控制環境，2.風險評估，3.控制作業，4.資訊及溝通，及5.監督。每個組成要素又包括若干項目。前述項目請參見「處理準則」之規定。
- 四、本公司業已採用上述內部控制制度判斷項目，檢查內部控制制度之設計及執行的有效性。
- 五、本公司基於前項檢查結果，認為本公司於民國106年12月31日的內部控制制度(含對子公司之監督與管理)，包括知悉營運之效果及效率目標達成之程度、財務報導之可靠性及相關法令之遵循有關的內部控制制度等之設計及執行係屬有效，其能合理確保上述目標之達成。
- 六、本聲明書將成為本公司年報及公開說明書之主要內容，並對外公開。上述公開之內容如有虛偽、隱匿等不法情事，將涉及證券交易法第二十條、第三十二條、第一百七十一條及第一百七十四條等之法律責任。
- 七、本聲明書業經本公司民國107年03月19日董事會通過，出席董事9人中，無人持反對意見，均同意本聲明書之內容，併此聲明。

富強輪胎工廠股份有限公司

董事長：蔡文順



總經理：蔡文順



2. 委託會計師專案審查內部控制制度者，應揭露會計師審查報告：無。

(十) 最近年度及截至年報刊印日止公司及其內部人員依法被處罰、公司對其內部人員違反內部控制制度規定之處罰、主要缺失與改善情形：無。

(十一) 最近年度及截至年報刊印日止，股東會及董事會之重要決議：

1. 股東會重要決議

開會日期	決議事項	執行情形
106.06.28	1.通過一〇五年度決算表冊案。 2.通過一〇五年度盈餘分派案。 3.通過修訂本公司「取得或處分資產處理程序」案。	<ul style="list-style-type: none"> ➢ 已依法完成公告一〇五年度決算表冊。 ➢ 已依決議運作執行並於 106 年 8 月 16 日發放現金股利 NT44,859,547 元。 ➢ 已依決議運作執行並將修訂完成辦法公告並更新於公司規章辦法。

2. 董事會重要決議

開會日期	決議事項	執行情形
106.01.23	1.通過銀行授信期滿，信用貸款續約案。 2.通過向兆豐國際商業銀行申請（預購、預售）遠期外匯交易業務案。 3.通過本公司民國一〇五年各經理人年終獎金發放款案。 4.通過民國一〇六年之營運計劃案。	<ul style="list-style-type: none"> ➢ 已依決議與各銀行完成簽約。 ➢ 已依決議與各銀行完成簽約。 ➢ 已依決議於 106 年 1 月 26 日配發各經理人之 105 年年終獎金個別數額。 ➢ 已依決議之營運計劃書運作執行並揭露於股東會年報。
106.03.28	1.通過會計師之獨立性評估報告案。 2.通過委任本公司簽證會計師案。 3.通過一〇五年度員工及董監事酬勞分派案。 4.為依法提出民國一〇五年度決算表冊案。 5.通過民國一〇五年度盈餘分派案。 6.通過修訂本公司「取得或處分資產處理程序」案。 7.承認本公司民國一〇五年度「內部控制制度聲明書」案。 8.通過本公司經理人薪酬調整案。 9.訂定民國一〇六年股東會召開時間、地點及場所等相關事宜。	<ul style="list-style-type: none"> ➢ 已依公司治理評估會計師之獨立性。 ➢ 委任國富浩華聯合會計師事務所邵朝彬及楊貞瑜為本公司一〇六年度簽證會計師。 ➢ 已決議提列員工酬勞百分之 3.5 計 NT1,988,095 元及董監酬勞百分之 3.5 計 NT1,988,095 元，均以現金分派發放。 ➢ 已於 106 年 3 月依法完成公告及申報並提請股東會承認。 ➢ 已依決議提請 106 年股東會承認。 ➢ 已依決議提請 106 年股東會修訂辦法。 ➢ 決議後於 106 年 3 月完成申報並揭露於 106 年股東會年報。 ➢ 依決議調整本公司經理人薪酬。 ➢ 訂於 106 年 6 月 28 日九時十五分召開股東常會。
106.05.10	1.審查股東提案受理情況案。	<ul style="list-style-type: none"> ➢ 截至 106 年 5 月 3 日止未收到股東書面提案。

開會日期	決議事項	執行情形
106.08.9	1.通過本公司授信期滿貸款續約案。 2.通過本公司民國一〇五年度董監事酬勞發放案。 3.通過本公司民國一〇五年度各經理人之員工酬勞發放案。 4.通過本公司經理人職務津貼一覽表修正案。	▶已依決議與銀行完成簽約。 ▶已依決議於106年8月12日分派董監酬勞個別數額。 ▶已依決議於107年2月14日配發各經理人105年度之員工酬勞個別數額 ▶已依決議運作執行並公告於公司布告欄。
106.11.09	1.通過修訂本公司「董事會議事規範」案。 2.通過修訂本公司「薪資報酬委員會組織規程」案。 3.通過修訂本公司「資金貸與及背書保證作業程序」案。 4.通過修訂本公司「內部控制制度」案。 5.通過民國一〇七年之稽核計畫案。	▶已依決議運作執行並將修訂完成辦法更新於公司規章辦法。 ▶已依決議運作執行並將修訂完成辦法更新於公司規章辦法。 ▶已依決議提請107年股東會修訂辦法。 ▶已依決議運作執行並將修訂完成制度更新於公司規章制度。 ▶已依決議執行並依法申報107年度之稽核計畫。
107.02.09	1.通過本公司民國一〇六年各經理人年終獎金發放案。 2.通過民國一〇七年之營運計畫案。	▶已依決議於107年2月14日配發各經理人之106年年終獎金個別數額。 ▶已依決議之營運計畫書運作執行並揭露於股東會年報。
107.03.19	1.通過會計師之獨立性評估報告案。 2.通過委任本公司簽證會計師案。 3.通過一〇六年度員工及董監事酬勞分派案。 4.為依法提出民國一〇六年度決算表冊案。 5.通過民國一〇六年度盈餘分派案。 6.承認本公司民國一〇六年度「內部控制制度聲明書」案。 7.通過本公司經理人薪酬調整案。 8.選任董事(含獨立董事)、監察人案。 9.解除新任董事競業禁止之限制案。 10.訂定民國一〇七年股東會召開時間、地點及場所等相關事宜。 11.受理民國一〇七年股東常會股東提案及獨立董事候選人提名等相關事宜。	▶已依公司治理評估會計師之獨立性。 ▶委任國富浩華聯合會計師事務所邵朝彬及黃素絹為本公司一〇七年度簽證會計師。 ▶已決議提列員工酬勞百分之3.5計NT3,317,181元及董監酬勞百分之3.5計NT3,317,181元，均以現金分派發放。 ▶已於107年3月依法完成公告及申報並提請股東會承認。 ▶已依決議提請107年股東會承認。 ▶決議後於107年3月完成公告申報並揭露於107年股東會年報。 ▶已依決議調整本公司經理人薪酬。 ▶已依決議提請107年股東會選舉。 ▶已依決議提請107年股東會討論。 ▶訂於107年6月27日九時十五分召開股東常會。 ▶受理股東提案及提名期間：自107年4月22日起至107年5月2日下午五時止，並依規定公告於公開資訊觀測站。
107.05.9	1.修訂「公司章程」案。 2.審核獨立董事候選人提名名單案。 3.解除新任董事及其代表人競業禁止之限制案。	▶已依決議提請107年股東會討論。 ▶審核通過提名陳銘宏及周裕峯為獨立董事候選人，提請107年股東會選舉之。 ▶已依決議提請107年股東會討論。

開會日期	決議事項	執行情形
	4. 審查股東提案。 5. 修訂民國一〇七年股東會召集事由等相關事宜。	▶ 決議通過將股東提案「加發未分配盈餘案」列入股東會討論。 ▶ 決議通過增加討論案-股東提案「加發未分配盈餘案」。

(十二)最近年度及截至年報刊印日止董事或監察人對董事會通過重要決議有不同意見且有紀錄或書面聲明者，其主要內容：無此情事。

(十三)最近年度及截至年報刊印日止，公司董事長、總經理、會計主管、財務主管、內部稽核主管及研發主管等辭職解任情形之彙總：無。

五、會計師公費資訊：

會計師事務所名稱	會計師姓名		查核期間	備註
國富浩華合會計師事務所	邵朝彬	楊貞瑜	106/01/01~106/12/31	無

金額單位：新台幣仟元

金額級距		公費項目	審計公費	非審計公費	合計
1	低於 2,000 千元		1,200	0	1,200
2	2,000 千元 (含) ~4,000 千元		0	0	0
3	4,000 千元 (含) ~6,000 千元		0	0	0
4	6,000 千元 (含) ~8,000 千元		0	0	0
5	8,000 千元 (含) ~10,000 千元		0	0	0
6	10,000 千元 (含) 以上		0	0	0

(一)給付簽證會計師、簽證會計師所屬事務所及其關係企業之非審計公費占審計公費之比例達四分之一以上者：無。

(二)更換會計師事務所且更換年度所支付之審計公費較更換前一年度之審計公費減少者：無。

(三)審計公費較前一年度減少達百分之十五以上者，應揭露審計公費減少金額、比例及原因：無。

六、更換會計師資訊：

(一)關於前任會計師

更換日期	民國 107 年 3 月 15 日		
更換原因及說明	配合簽證會計師事務所內部調整機制。		
說明係委任人或會計師終止或不接受委任	當事人	會計師	委任人
	情況	不適用	
	主動終止委任 不再接受(繼續)委任		
最新兩年內簽發無保留意見以外之查核報告書意見及原因	無此情形。		
與發行人有無不同意見	有	無	會計原則或實務
		無	財務報告之揭露
		無	查核範圍或步驟
		無	其他
		無	
	無	✓	
說明：無			
其他揭露事項 (本準則第十條第六款第一目之四至第一目之七應加以揭露者)	無		

(二)關於繼任會計師

事務所名稱	國富浩華聯合會計師事務所
會計師姓名	邵朝彬、黃素絹會計師
委任之日期	民國 107 年 3 月 15 日
委任前就特定交易之會計處理方法或會計原則及對財務報告可能簽發之意見諮詢事項及結果	無
繼任會計師對前任會計師不同意見事項之書面意見	無

(三)前任會計師對本準則第 10 條第 6 款第 1 目及第 2 目之 3 事項之復函：不適用。

七、公司之董事長、總經理、負責財務或會計事務之經理人，最近一年內曾任職於簽證會計師所屬事務所或其關係企業者：無。

八、最近年度及截至年報刊印日止，董事、監察人、經理人及持股比例超過百分之十之股東股權移轉及股權質押變動情形

(一) 董事、監察人、經理人及大股東股權變動情形：

職 稱	姓 名	106 年 度		107 年度截至 04 月 30 日止	
		持有股數 增(減)數	質押股數 增(減)數	持有股數 增(減)數	質押股數 增(減)數
董事長、總經理、 大股東	蔡文順	0	0	0	0
董事	蔡寬信	0	0	0	0
董事	蔡文芳	(140,000)	0	0	0
董事、副總經理	蔡武穎	0	0	0	0
董事	洪宗錄	0	0	0	0
董事	陳正忠	0	0	0	0
董事、廠務本部協理	鄭英氏	0	0	0	0
獨立董事	陳銘宏	0	0	0	0
獨立董事	周裕峯	0	0	0	0
監察人	蔡麗蓉	0	0	0	0
監察人	蔡玉英	0	0	0	0
財會部經理	蘇鈺雅	0	0	0	0

(二) 股權移轉或股權質押之相對人為關係人者：

1. 股權移轉資訊：

截止日期：107 年 04 月 30 日

姓 名	股權移轉原因	交易日期	交易相對人	交易相對人與公司、董事、監察人及持股比例超過百分之十股東之關係	股 數	交易價格
蔡文芳	處分(贈與)	106.12.14	蔡仕敏	父子	140,000	無

2. 股權質押之相對人為關係人者：無。

九、持股比例占前十名之股東，其相互間為關係人或為配偶、二親等以內之親屬關係之資訊：

持股比例占前十名之股東，其相互間之關係資料

截止日期：107年04月30日

單位：股

姓名 (註1)	本人持有股份		配偶、未成年子女持有股份		利用他人名義合計持有股份		前十大股東相互間具有關係人或為配偶、二親等以內之親屬之關係者，其名稱或姓名及關係。 (註3)		備註
	股數	持股比率 %	股數	持股比率 %	股數	持股比率 %	名稱(或姓名)	關係	
蔡文順	17,187,768	26.82	876,632	1.37	0	0	蔡武穎 蔡玉華 蔡宜庭 蔡宜家	二親等內 二親等內 二親等內 二親等內	無
蔡武穎	5,906,234	9.22	280,953	0.44	0	0	蔡文順 信安投資 蔡玉華 蔡宜庭 蔡宜家	二親等內 董事長 二親等內 二親等內 二親等內	無
蔡玉華	5,166,920	8.06	1,020,872	1.59	0	0	蔡文順 蔡武穎	二親等內 二親等內	無
蔡寬信	2,564,890	4.00	776,071	1.21	0	0	無	無	無
信安投資(股)公司 代表人： 蔡武穎	1,967,208	3.07	0	0	0	0	蔡武穎	董事長	無
蔡宜庭	1,951,905	3.05	0	0	0	0	蔡文順 蔡武穎 蔡宜家	二親等內 二親等內 二親等內	無
蔡宜家	1,842,905	2.88	0	0	0	0	蔡文順 蔡武穎 蔡宜庭	二親等內 二親等內 二親等內	無
蔡仕欽	1,810,849	2.83	239,441	0.37	0	0	蔡文芳 蔡林萬金	二親等內 二親等內	無
蔡文芳	1,589,187	2.48	1,451,663	2.27	0	0	蔡林萬金 蔡仕欽	配偶 二親等內	無
蔡林萬金	1,451,663	2.27	1,589,187	2.48	0	0	蔡文芳 蔡仕欽	配偶 二親等內	無

註1：應將前十名股東全部列示，屬法人股東者應將法人股東名稱及代表人姓名分別列示。

註2：持股比例之計算係指分別以自己名義、配偶、未成年子女或利用他人名義計算持股比率。

註3：將前揭所列示之股東包括法人及自然人，應依發行人財務報告編製準則規定揭露彼此間之關係。

十、公司、公司之董事、監察人、經理人及公司直接或間接控制之事業對同一轉投資事業之持股數，並合併計算綜合持股比例：

綜合持股比例

截止日期：107年03月31日

單位：股

轉投資事業 (註)	本公司投資		董事、監察人、經理人及直接或間接控制事業之投資		綜合投資	
	股數	持股比例	股數	持股比例	股數	持股比例
Fu-Chian International Co., Ltd.	1,237,957	100%	0	0%	1,237,957	100%
Fullmark Corporation	995,160	100%	0	0%	995,160	100%
富新輪胎股份有限公司	900,000	90%	0	0%	900,000	90%
富鈺輪胎股份有限公司	3,000,000	100%	0	0%	3,000,000	100%

註：係公司採用權益法之投資。

肆、募資情形

一、資本及股份

(一) 股本來源：

1. 最近年度股本形成經過

年 月	發行 價格 (元)	核 定		實 收		股 金 額 (元)	備 註	其 他
		股 數 (股)	金 額 (元)	股 數 (股)	金 額 (元)			
87年08月	10	50,000,000	500,000,000	27,134,250	271,342,500	盈餘轉增資 22,770,000元 資本公積轉增資 15,180,000元 現金增資 43,642,500元	無	註一
88年10月	10	50,000,000	500,000,000	32,561,101	325,611,010	盈餘轉增資 13,567,130元 資本公積轉增資 13,567,130元 現金增資 27,134,250元	無	註二
89年07月	10	50,000,000	500,000,000	35,817,211	358,172,110	盈餘轉增資 26,048,880元 資本公積轉增資 6,512,220元	無	註三
90年07月	10	50,000,000	500,000,000	39,398,932	393,989,320	盈餘轉增資 28,653,770元 資本公積轉增資 7,163,440元	無	註四
91年07月	10	50,000,000	500,000,000	42,550,846	425,508,460	盈餘轉增資 15,759,570元 資本公積轉增資 15,759,570元	無	註五
94年09月	10	60,000,000	600,000,000	44,678,387	446,783,870	盈餘轉增資 5,957,110元 資本公積轉增資 15,318,300元	無	註六
95年07月	10	60,000,000	600,000,000	47,359,090	473,590,900	盈餘轉增資 22,339,190元 資本公積轉增資 4,467,840元	無	註七
95年10月	10	60,000,000	600,000,000	55,359,090	553,590,900	私募現金增資 80,000,000元	無	註八
97年09月	10	60,000,000	600,000,000	58,127,044	581,270,440	盈餘轉增資 19,375,680元 資本公積轉增資 8,303,860元	無	註九
100年09月	10	80,000,000	800,000,000	61,033,397	610,333,970	盈餘轉增資 29,063,530元	無	註十
101年09月	10	80,000,000	800,000,000	64,085,067	640,850,670	盈餘轉增資 30,516,700元	無	註十一

註一：於87.07.16獲證期會(87)台財證(一)第五八五一五號函核准。

註二：於88.07.09獲證期會(88)台財證(一)第六二四五六號函核准。

- 註三：於89.06.23獲證期會(89)台財證(一)第五四三九六號函核准。
- 註四：於90.06.05獲證期會(90)台財證(一)第一三五〇一九號函核准。
- 註五：於91.06.20獲證期會台財證一字第0九一〇一三三四七三號函核准。
- 註六：於94.07.20獲金管證一字第0940129365號函核准。
- 註七：於95.07.04獲金管證一字第0950128161號函核准。
- 註八：私募現金增資已於100年補辦公開發行並於100.04.13獲金管證發字第1000013561號函核准。
- 註九：於97.08.05獲金管證一字第0970039384號函核准。
- 註十：於100.07.28獲金管證發字第1000035175號函核准。
- 註十一：於101.08.01獲金管證發字第1010034052號函核准。

2. 已發行之股份種類

107年04月30日
單位：股

股份種類	核定股本				備註
	核		未發行股份	合計	
	流通在外股份	未上櫃股份			
普通股	64,085,067	0	15,914,933	80,000,000	無

3. 總括申報制度相關資訊：無 (二) 股東結構

107年04月30日

股東結構數量	107年04月30日					合計
	政府機構	金融機構	其他法人	個人	外國機構及外人	
人數(人)	0	0	6	1,515	0	1,521
持有股數(股)	0	0	2,544,004	61,541,063	0	64,085,067
持股比例	0.00%	0.00%	3.97%	96.03%	0.00%	100.00%

註：第一上市(櫃)公司及興櫃公司應揭露其陸資持股比例；陸資係指大陸地區人民來臺投資許可辦法第3條所規定之大陸地區人民、法人、團體、其他機構或其於第三地區投資之公司；不適用

(三) 股權分散情形

1. 普通股

107年04月30日

持 股 分 級	股 東 人 數	持 有 股 數	持 股 比 例 (%)
1 至 999	727	105,248	0.1642
1,000 至 5,000	512	1,050,741	1.6396
5,001 至 10,000	103	783,552	1.2227
10,001 至 15,000	49	599,411	0.9353
15,001 至 20,000	25	455,730	0.7111
20,001 至 30,000	25	639,116	0.9973
30,001 至 50,000	8	336,941	0.5258
50,001 至 100,000	18	1,291,857	2.0158
100,001 至 200,000	16	2,205,163	3.4410
200,001 至 400,000	12	3,511,324	5.4792
400,001 至 600,000	7	3,554,023	5.5458
600,001 至 800,000	3	1,990,071	3.1054
800,001 至 1,000,000	3	2,736,734	4.2705
1,000,001 以上	13	44,825,156	69.9463
合 計	1,521	64,085,067	100.0000

2. 特別股：本公司無發行特別股股份

(四) 主要股東名單

107年04月30日

主要 股東名稱	持 有 股 數 (股)	持 股 比 例 (%)
蔡文順	17,187,768	26.82
蔡武穎	5,906,234	9.22
蔡玉華	5,166,920	8.06
蔡寬信	2,564,890	4.00
信安投資(股)公司 代表人：蔡武穎	1,967,208	3.07
蔡宜庭	1,951,905	3.05
蔡宜家	1,842,905	2.88
蔡仕欽	1,810,849	2.83
蔡文芳	1,589,187	2.48
蔡林萬金	1,451,663	2.27

註：本表為股權比例占前十名之股東名稱、持有股數及比例。

(五) 最近二年度每股市價、淨值、盈餘、股利及相關資料

單位：新台幣元

項 目		年 度		當年度截至 107年3月31日 (註8)	
		106年	105年		
每股市價 (註1)	最 高	16.95	14.85	17.45	
	最 低	13.80	13.35	15.80	
	平 均	14.61	13.93	16.90	
每股淨值 (註2)	分 配 前	14.04	13.57	15.98	
	分 配 後	註 9	12.87	-	
每股盈餘	加權平均股數(千股)	64,085	64,085	64,085	
	追溯調整前每股盈餘(註3)	1.22	0.76	0.28	
	追溯調整後每股盈餘(註3)	-	-	-	
每股股利	現金股利	1.00 (註9)	0.70	-	
	無償配股	盈餘配股	0	0	-
		資本公積配股	0	0	-
	累積未付股利(註4)	註 9	0	-	
投資報酬分析	本益比(註5)	11.98	18.33	-	
	本利比(註6)	註 9	19.90	-	
	現金股利殖利率(註7)	註 9	0.05	-	

註 1：列示各年度普通股最高及最低市價、並按各年度成交值與成交量計算各年度平均市價。

註 2：請以年底已發行之股數為準並依據次年度股東會決議分配之情形填列。

註 3：如有因無償配股等情形而須追溯調整者，應列示調整前及調整後之每股盈餘。

註 4：權益證券發行條件如有規定當年度未發放之股利得累積至有盈餘年度發放者，應分別揭露截至當年度止累積未付之股利。

註 5：本益比＝當年度每股平均收盤價／每股盈餘。

註 6：本利比＝當年度每股平均收盤價／每股現金股利。

註 7：現金股利殖利率＝每股現金股利／當年度每股平均收盤價。

註 8：每股淨值、每股盈餘應填列截至年報刊印日止最近一季經會計師核閱之資料；其餘欄位應填列截至年報刊印日止之當年度資料。

註 9：106 年度盈餘分配案尚待股東會決議通過。

(六) 公司股利政策及執行狀況

1. 本公司股利政策

本公司所處產業環境多變，考量本公司未來資金需求及長期財務規劃暨爭取股東權益最大化，本公司股利政策將依本公司未來之資本支出及資金需求情形，分配予股東，股利之發放得以現金股利或股票股利的方式分配，其中現金股利所佔比率不低於股利分配數之百分之二十。

公司年度總決算如有盈餘，應先提繳稅款、彌補累積虧損，次提百分之十為法定盈餘公積，但法定盈餘公積已達本公司實收資本額時，得不再提列，其餘再依法令規定提列或迴轉特別盈餘公積；如尚有餘額，併同以前年度累積未分配盈餘，由董事會擬具分派議案，提請股東會決議保留或分派之。

2. 本次股東會擬議股利分派之情形

本公司於民國107年3月19日經董事會決議，本次股東會擬議分派現金股利64,085,067元(每股無償分派1.00元)，俟股東會決議通過後，授權董事長另訂配息基準日及發放日。

3. 預期股利政策變動情形：無。

(七) 本次股東會擬議之無償配股對公司營業績效及每股盈餘之影響：

本次股東會未擬議無償配股，故不適用。

(八) 員工、董事及監察人酬勞：

1. 公司章程所載員工、董事及監察人酬勞之成數或範圍

本公司當年度獲利，應扣除累積虧損後，再就餘額依比例提撥員工酬勞及董監酬勞費用，員工酬勞費用不低於百分之3.5，由董事會決議以股票或現金分派發放，其發放對象得包含符合一定條件之從屬公司員工；董監酬勞費用不高於百分之3.5。員工酬勞及董監酬勞分派案應提股東會報告。

2. 本期估列員工、董事及監察人酬勞金額之估列基礎、以股票分派之員工酬勞之股數計算基礎及實際分派金額若與估列數有差異時之會計處理：

(1) 本期估列員工、董事及監察人酬勞金額之估列基礎：本公司本期以公司章程所訂之員工、董事及監察人酬勞成數下限及上限各百分之3.5為估列基礎。

(2) 以股票分派之員工酬勞之股數計算基礎：本公司106年度未配發股票股利。

(3) 本公司決議實際配發金額與估列數如有差異，則視為會計估計變動，列為當期損益。

3. 董事會通過分派酬勞情形：

(1) 以現金或股票分派之員工酬勞及董事、監察人酬勞金額

單位：新台幣元

項目	發放方式	認列費用年度估列金額	董事會決議分派金額	差異數	差異原因	處理情形
員工酬勞	現金	3,317,181	3,317,181	0	無	不適用
董事及監察人酬勞	現金	3,317,181	3,317,181	0	無	不適用

(2) 以股票分派之員工酬勞金額及占本期個體或個別財務報告稅後純益及員工酬勞總額合計數之比例：

本公司董事會決議對106年度員工酬勞全數以現金發放，故不適用。

4. 前一年度員工、董事及監察人酬勞之實際分派情形（包括分派股數、金額及股價）、其與認列員工、董事及監察人酬勞有差異者並應敘明差異數、原因及處理情形：

單位：新台幣元

項目	估列金額	實際配發金額	差異數	差異原因	處理情形
員工酬勞	1,988,095	1,988,095	0	無	不適用
股票紅利	0	0	0	無	不適用
董事及監察人酬勞	1,988,095	1,988,095	0	無	不適用

(九) 公司買回本公司股份情形：無

二、公司債辦理情形：無。

三、特別股辦理情形：無。

四、海外存託憑證辦理情形：無。

五、員工認股權憑證辦理情形：無。

六、限制員工權利新股辦理情形：無。

七、併購或受讓他公司股份發行新股辦理情形：無。

八、資金運用計劃執行情形：無。

伍、營運概況

一、業務內容

(一) 業務範圍

1. 所營業務之主要內容

- (1)各種輪胎之翻修加工買賣。
- (2)各種輪胎之製造加工買賣。
- (3)各種橡膠製品及有關輪胎五金、零件之加工買賣。
- (4)各種橡膠機械之製造買賣。
- (5)前各項有關產品之進出口貿易業務。
- (6)車胎零售業。
- (7)汽車修理業。
- (8)其他汽車服務業。

2. 公司目前之商品項目及營業比重

單位：%

商品項目	營業比重
膠料	57.86
翻新胎	16.48
其他	25.66
合計	100.00

3. 計劃開發之新商品

- (1) CNBR 桔色面膠、OPR 棕色、FR526 耐燃面膠、瑜珈墊面膠等膠料配方開發。
- (2) 白色矽膠發泡板配方產品開發。
- (3) 導電橡膠地板配方產品開發。
- (4) 抗靜電橡膠地板配方產品開發。
- (5) 綠建材橡膠地板、樓梯板配方產品開發。
- (6) 抗菌橡膠地板、樓梯板配方產品開發。
- (7) 警示磚、引導磚配方產品開發。
- (8) 11.00R20、12R22.5 R309A (2R22、5R22) 低溫模具產品開發。
- (9) 12R22.5 B12A (3B12、4B12) 低溫模具產品開發。
- (10) 警示磚、引導磚模具開發。
- (11) 舊樓梯板模具(No.1) 成品尺寸，降低厚度及縮小寬度改善研究。

(二) 產業概況

1. 總體經濟環境

2018 年全球經濟可望延續成長趨勢，國際油價預估亦將高於去年均價，且主要出口市場中國大陸製造業 PMI 維持擴張，皆有利我業者產品銷售與報價。國際貨幣基金 (IMF) 預測台灣經濟成長率 1.9%，中華經濟研究院預測

2.47%。IEKCQM 團隊對石化產業最新觀察認為，2018 年在總體需求推升油價下預測，2018 年化學工業產值成長率將為 5.09%，橡膠所屬的石化產業產值預測將成長 5.6-6.2%，產值回復新台幣 1.6 兆元以上。

2. 產業之現況與發展

(1) 資本、技術與勞力密集

輪胎及橡膠製品在生產過程中是須透過極為複雜與特殊的加工程序，所需投資之機器設備金額高且分工精細須配置相當人力，故生產過程以勞力為主，屬於勞力密集產業。另一方面隨著新車種之推出及橡膠製品多元化的需求，需不斷開發新的車胎模具、胎紋設計及硫化模具等，需有相當之知識與技術，因此輪胎、橡膠製品工業係屬資本、技術與勞力密集之產業。

(2) 產品應用範圍廣且替代性低

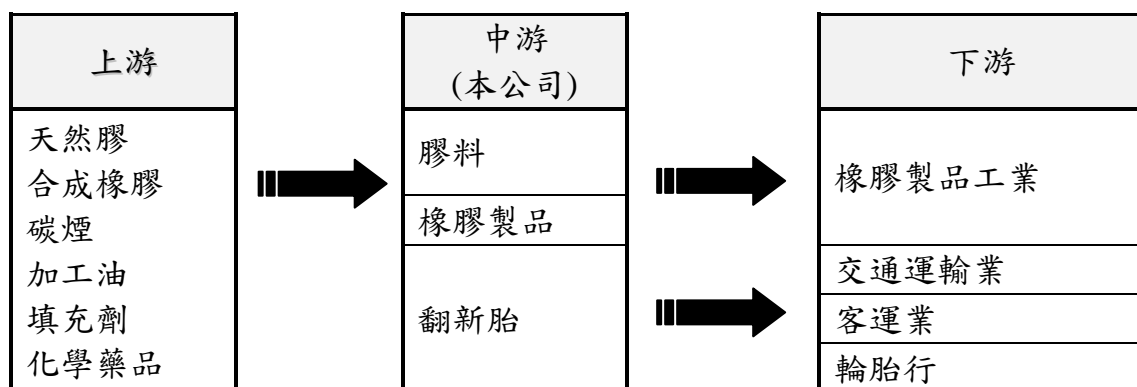
橡膠製品雖然屬於零配件產品，但是用途極廣使用種類眾多，在各類橡膠製品中，除普遍認知的輪胎外，應用範圍廣泛，包括運輸工具產業的煞車皮帶、雨刷片、窗條等；機器設備產業的輸送帶、油封、油壓管等；土木建築產業用的填縫材、輸油管等；生技醫療產業的手術用手套、人工血管/心臟等；以及運動休閒產業的球類、運動場地的人工草皮等。橡膠製品的彈性甚佳，能製造成耐油、耐磨、抗蝕、防水氣密、耐熱、耐撞擊、消音、電器絕緣等不同特性的各種製品，且橡膠的可塑性、密封性、填縫性與吸振性等特點，使其廣泛運用在民生用品、國防工業、運輸、機械等多種產品，其中輪胎的特殊需求更是其他材料所無法取就用途上，為運輸工具業、電子產業、機械電機工業、運動用品與醫療設備業，以及國防與航太工業中所不可或缺的材料，為其他材料所難以替代，具有極高的經濟價值。又橡膠目前尚無替代性之產品，未來橡膠製品市場將隨著科學進步，持續研發創新與成長，長期而言，前景仍被看好。

(3) 產品集中高附加價值市場

橡膠工業產值佔整體製造業產值的比例雖不大，但具有極高的經濟價值，在人類文明中扮演舉足輕重的角色。舉凡車輛，無論貨卡車、工程車、轎車等運輸工具均與新胎及翻新胎有關，由於一般卡客車、飛機輪胎成本較高，相對帶動輪胎翻新之需求大，且輪胎翻新工業是輪胎經使用後之能源再利用技術工業，消費者使用翻新胎可獲得降低成本之效益。而產業升級，製造高附加價值配方膠料(品)的生產規模逐漸成熟，開發高級、高單價的橡膠配方，發展出一系列應用於橡膠製品各工程所需的各種膠料型態，滿足市場及客戶需求，故產品集中高附加價值市場。

3. 上、中、下游之關聯性

橡膠產業係屬於石化工業的一環，產品是由天然橡膠、合成橡膠以及化學藥品等加工製成各類產品。公司主要產品可分為膠料、橡膠製品及翻新胎等。



4. 產品之各種發展趨勢及競爭情形

本公司積極研發各項產品，在膠料方面，除提升製程技術能力，並以客製化方式，將產品區分為多種不同配方，符合客戶對不同產品特性之需求，製造高附加價值產品。在橡膠製品方面，開發各類可廣泛用於機關團體、學校、銀行、飯店、辦公大樓、電子廠等用途的高端工業橡膠板並製造適合用於燙畫燙印設備、電子電器、機械密封等用途各種尺寸的矽膠板、矽膠發泡板。在翻新胎方面，為增加高、低溫翻新胎製程已開發多組高、低溫新型模具，並加強與客戶間互動，增加市場利基及占有率。

(三) 技術及研發概況

1. 最近年度及截至年報刊印日止投入之研發費用

年度	106 年	截至 107 年 3 月 31 日
項 目		
研發費用(仟元)	5,001	1,194
研發費用占營收淨額%	0.73	0.80

2. 開發成功之技術或產品

- (1) 橡膠遮蓋板、白色耐燃面膠、SBR 深藍色面膠等膠料配方開發。
- (2) 抗靜電、耐油止滑鞋底、耐油 70° 鞋底、超耐磨輸送帶等膠料配方開發。
- (3) 耐燃隔音板、灰色矽膠發泡板、黑色 35° 抗靜電矽膠發泡板、16mm 磚紅色 35° 矽膠發泡板、抗靜電矽膠板等配方產品開發。
- (4) 橡膠地板、樓梯板膠料加工性改善配方開發。
- (5) 295/80R22.5、275/80R22.5 R309A 市公車、客運低溫模具產品開發。
- (6) 中小型 7.50R16、8.25R16 051A 低溫模具產品開發。
- (7) 12.00-24 L02A 低溫新花紋模具產品開發。

(四) 長、短期業務發展計畫

1. 短期計畫

- (1) 強化策略行銷利用既有市場並持續開發新客戶，確保訂單穩定。
- (2) 製程最適化及掌握生產線調度的彈性，嚴格監督製程管制標準，擴大產能，兼顧成本與客戶需求。

(3)申請橡膠地板及樓梯板綠建材認證。

2. 長期計劃

(1)原材料自主的能力提升，並發展高值化產品，整合測試認證，達成值與量全面升級。

(2)完整的水平分工及垂直整合程度，藉由策略夥伴的共同努力，建立產銷合作關係增加公司營運規模。

(3)提升產品綠色價值與延長產品生命週期，開發高性能花紋的模具及研發環保的橡膠配方。

二、市場及產銷概況

(一)市場分析

1. 主要商品之銷售地區

主要商品

單位：新台幣仟元

產品	106 年度	
	銷售金額	比重%
膠料	396,889	57.86
翻新胎	113,028	16.48
其他	176,052	25.66
合計	685,969	100.00

主要銷售地區

單位：新台幣仟元

年度		106 年度		105 年度		
		銷售金額	比重%	銷售金額	比重%	
地區	內銷	台灣	592,004	86.30	598,322	91.14
	外銷	中國大陸	93,965	13.70	58,010	8.84
		其他	0	0	131	0.02
合計			685,969	100.00	656,463	100.00

2. 市場占有率

根據台灣橡膠暨彈性體工業同業公會會員名錄資料顯示，國內黑煙膠業者約有20家，輪胎翻新胎業者約有13家，本公司以豐富的製造經驗及良好的售後服務為利基，在翻新胎業務方面以國內區域性廠商為主要供應對象，在業界一直處於領導地位，在打膠業務方面，公司擁有優良的技術精善於膠料配方之研發，膠料品質及交期備受客戶肯定，主要以國內區域性橡膠製品廠商為主要供應對象，在國內委外打膠市場產能及產量排名第一，並獲得許多大廠之肯定，目前公司在國內翻新輪胎市場占有率約為12%。

3. 市場未來之供需狀況與成長性

橡膠製品用途廣泛，膠料(品)等橡膠製品在眾多領域中都扮演著關鍵角色，不論在工業製程或日常生活中的應用都可發現蹤跡，且橡膠具有耐溫、耐油、耐

壓、耐酸鹼等其他物品不可替代的優越物性，而新輪胎及翻修胎更是交通運輸業中不可或缺的一項配備。未來，公司除積極引進及培訓優質專業人才外，更將積極研發多元化產品，提升產品附加價值、發展高值化產品，長期而言產業前景具有成長性，翻新胎、新胎及膠料(品)所屬橡膠製造業是具有發展性的行業。

4. 競爭利基及發展遠景之有利、不利因素與因應對策

(1) 競爭利基及發展遠景之有利因素

A. 環保意識的抬頭，政府持續推動環保工業

翻新胎工業可視為新輪胎工業的延伸，為了減少輪胎廢棄物增加的速率，資源再生，減少環境污染，翻新輪胎的利用更是輪胎回收處理，延長輪胎壽命的最佳方式。為了全球環境永續和降低環境污染，歐美、日本等國均鼓勵使用翻新胎，歐美國家的新胎與翻新胎的使用率已達各半。一般而言，輪胎所使用之膠料，除天然膠外，其他膠料或化學品皆為石油或礦物提煉之副產品；翻新胎的產製成本與售價，均比新胎便宜30~50%，對於使用者能有降低成本的效益而就節約能源的角度而言，對於日趨枯竭之地球有其正面貢獻。

B. 生產設備自動化，品質受客戶肯定

本公司製程能力卓越，在設備投資方面堅持採用最先進設備，製程中每個步驟都有精密的儀器和嚴格的品管把關，檢驗標準與檢驗儀器完善，確保翻修輪胎品質與使用安全，對產品的安全及環境保護毋庸置疑，除已擁有世界先進密閉式混合機及其週邊等打膠料設備外，並持續的添置新設備，致力於產能、技術的提升，提高自動化程度。一貫化的作業流程，不但能作到有效節能管理，減少人力資源的浪費，降低成本，更能提高員工安全製造環境，在品質、交期與技術方面均獲得客戶最高的評價。

C. 優異品質符合國際標準

為了提高競爭力並順應環保潮流，公司採購原料以符合環保法規材質為主如通過 FDA、REACH、RoHS 等多國相關認證。本公司配合工業局的輔導計劃，進行技術轉移合作，2003 年即參與「高性能傳動橡膠製品研發聯盟催化醞釀計劃」及以奈米材料為主要研究對象的「奈米橡膠複合材料研發聯盟」二項研究主題，增強與政府間之技術轉移合作，提昇公司在橡膠產業競爭力。本公司為響應產業品質認證制度，已取得 ISO 品質管理系統認證，並推行翻新輪胎認證制度，產品已取得 VPC 自驗性產品驗證，公司產品優良具有品質競爭力。

(2) 不利因素及因應對策

項目	因應對策
<p>A. 勞動成本提高</p> <p>橡膠產業屬於勞力密集之三 K 產業，與服務業或高科技產業相比橡膠產業本身因為工作條件與環境較差，薪資偏低，使得願意</p>	<p>a. 合法僱用外籍勞工。</p> <p>b. 人力資源運用合理化，減少重複單純的動作。</p>

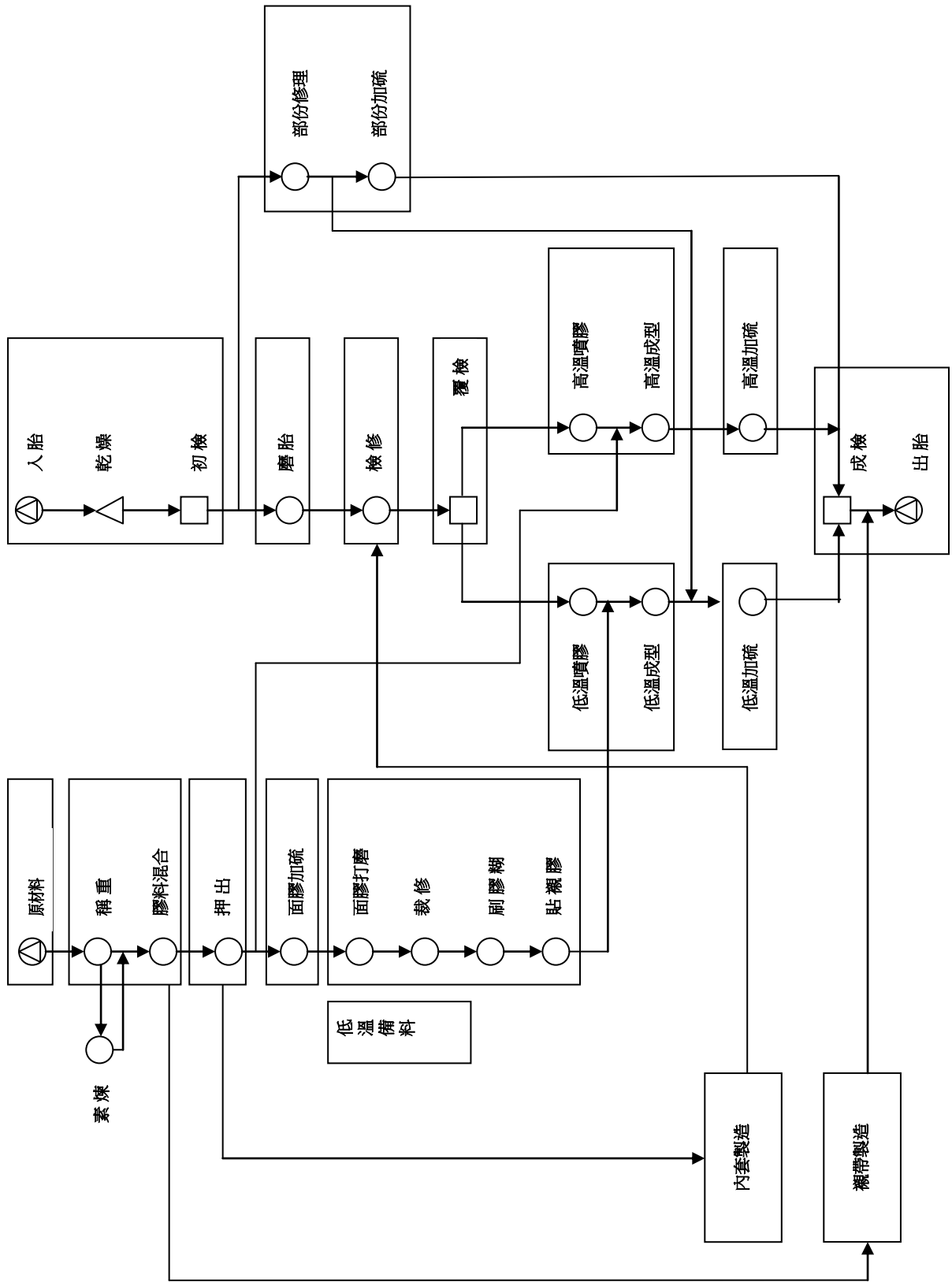
<p>投入橡膠產業的人力有限，而翻新胎部分製作過程仍須仰賴人力，面對國內近年來工資上漲且縮減工時、勞動成本的增加，對於製程成本有較不利之影響。</p>	<p>c.加強各項員工福利措施，凝聚員工向心力，留住人才。 d.實施專業的教育訓練計劃，實是解決專業勞力不足的重要課題。</p>
<p>B 原物料價格波動大 天然橡膠其主產地在東南亞等國家，受氣候及季節性供需因素影響甚大，價格漲跌幅度甚大。</p>	<p>a.密切監控原料價格波動情形，選擇最有利時點下單。 b.價格合理時訂購特別庫存量，以備價格上漲時穩定成本。 c.與主要供應商維持穩定供貨關係，以避免停工待料，並可控制原料成本。</p>
<p>C.匯率波動影響匯兌損益 主要原料天然橡膠、合成膠及碳煙等皆仰賴進口，因此受匯率變動影響大。</p>	<p>本公司與往來銀行保持良好關係，除財務單位平時密切注意匯率走向外，亦請銀行定期提供匯率變動分析，避險金融商品等專業諮詢服務以減少匯率波動造成匯兌損失之虞。</p>

(二)主要產品之重要用途及產製過程

1. 主要產品之重要用途

主要產品	用途
翻新胎	各種卡客車、貨車、砂石車及特殊工程車使用的翻新輪胎。
膠料	橡膠產業（輪胎、輸送帶、工業用橡膠等）主要的原料半製品。
橡膠製品	機關團體、學校、銀行、飯店、辦公大樓、電子廠等用途的高端工業橡膠板。 燙畫燙印設備、電子電器、機械密封等用途各種尺寸的矽膠板、矽膠發泡板。

2 · 主要產品之產製過程



(三)主要原料之供應狀況

原料品名	主要來源	供應狀況
天然膠	東南亞	長期供貨、品質穩定
人造膠	國內、韓國	長期供貨、品質穩定
碳煙	國內、中國大陸、韓國	長期供貨、品質穩定

(四)最近二年度任一一年度中曾占進(銷)貨總額百分之十以上之供應商(客戶)名稱及進(銷)貨金額與比例

1. 最近二年度任一一年度中曾占進貨總額百分之十以上之供應商

單位：新台幣仟元

項目	106 年度			105 年度			107 年度第一季止			
	名稱	金額	占全年度進貨淨額比率〔%〕	名稱	金額	占全年度進貨淨額比率〔%〕	名稱	金額	占當年度截至前一季止進貨淨額比率〔%〕	與發行人之關係
1	UK 廠商	189,817	49	UK 廠商	158,902	47	UK 廠商	29,810	25	無
2	其他小計	200,715	51	其他小計	181,209	53	其他小計	88,293	75	-
	進貨淨額	390,532	100	進貨淨額	340,111	100	進貨淨額	118,103	100	-

增減變動原因說明：最近兩年度主要進貨客戶變動係因市場需求因素及公司調整分配採購比率。

2. 最近二年度任一年度中曾占銷貨總額百分之十以上之客戶

單位：新台幣仟元

項目	106 年度				105 年度				107 年度第一季止			
	名稱	金額	占全年度銷貨淨額比率〔%〕	與發行人之關係	名稱	金額	占全年度銷貨淨額比率〔%〕	與發行人之關係	名稱	金額	占當年度截至前一季止銷貨淨額比率〔%〕	與發行人之關係
1	甲公司	196,987	29	無	甲公司	207,685	31	無	甲公司	60,663	41	無
2	乙公司	104,619	15	無	乙公司	96,128	15	無	乙公司	18,737	12	無
3	丙公司	93,965	14	關係人	丙公司	58,010	9	關係人	丙公司	5,660	4	關係人
4	其他小計	290,398	42	-	其他小計	293,640	45	-	其他小計	64,025	43	-
	銷貨淨額	685,969	100	-	銷貨淨額	656,463	100	-	銷貨淨額	149,085	100	-

增減變動原因說明：最近兩年度主要銷貨客戶名單並無重大變動。

(五)最近二年度生產量值表

單位：新台幣仟元

生產量值 主要商品	年度	106 年度			105 年度		
		產能	產量	產值	產能	產量	產值
翻新胎(條)		140,000	40,262	87,225	140,000	46,896	96,033
膠料(公噸)(註1)		26,000	15,841	306,923	26,000	13,042	323,600
其他(註2)		-	-	161,662	-	-	132,161
合計		-	-	555,810	-	-	551,794

註1：膠料之產能、產量、產值係以供銷售之用，不含供應製造翻新胎所耗用之數量。

註2：其他項目包含原料、新胎、胎體、襯帶、襯膠、膠糊、內套、橡膠製品等產品其計量單位分別為公斤、條、塊等產品。

(六)最近二年度銷售量值表

單位：新台幣仟元

銷售量值 主要商品	年度	106 年度				105 年度			
		內銷		外銷		內銷		外銷	
		量	值	量	值	量	值	量	值
翻新胎(條)		51,238	113,028	0	0	47,379	130,516	0	0
膠料(公噸)		15,869	396,889	0	0	13,088	381,518	0	0
其他(註1)		-	82,087	1,532	93,965	-	86,288	1,232	58,141
合計		-	592,004	1,532	93,965	-	598,322	1,232	58,141

註1：其他項目包含原料、新胎、胎體、襯帶、襯膠、膠糊、內套、橡膠製品等產品其計量單位分別為公斤、條、塊等產品。

三、從業員工

最近二年度從業員工資料

年度		106年度	105年度	當年度截至 107年4月30日
員 工 人 數	職 員	73	79	72
	技 術 員	27	30	29
	從 業 員	89	96	85
	合 計	189	205	186
平 均 年 歲		43.74	43.47	45.65
平 均 服 務 年 資		9.11	8.52	9.80
學 歷 分 布 比 率	碩 士	2%	2%	2%
	大 專	26%	26%	26%
	高 中	36%	36%	37%
	高 中 以 下	36%	36%	35%

四、環保支出資訊

(一)最近年度及截至年報刊印日止，因污染環境所受損失(包括賠償)及處分之總額：

項目	年度	106 年度	當 年 度 截 至 107 年 4 月 30 日 止
賠償金額或處分情形		無	無
其他損失		無	無

(二)未來因應對策(包括改善措施)及可能之支出(包括未採取因應對策可能發生損失、處分及賠償之估計金額)

1．未來因應對策：

- (1)進行工安、環安及環保等教育訓練。
- (2)對廢棄物處理皆依事業廢棄物清理計劃書內容執行，並依法定期上網申報廢棄物流向，以合法的方式自行及委外清理廢棄物，並且視狀況回收資源再利用。
- (3)公司訂有水污染防治相關管理措施，降低污染物排放，落實廢水源管理。
- (4)要求廠商定期對防治污染設備進行檢測。

2．可能支出：

未來年度除持續維持正常生產外，並無重大環保資本支出。

(三)本公司因應歐盟環保指令（RoHS）相關資訊：

本公司為因應歐盟 RoHS 環保指令，依客戶之需求，從用料配方、製程規範，一一研討各項要點嚴格管制，確保產品能符合歐盟環保指令對 PAHS 及重金屬使用量限制值下，故對本公司之財務及業務並無重大影響。

五、勞資關係

(一)各項員工福利措施、進修、訓練、退休制度與其實施情形，以及勞資間之協議與各項員工權益維護措施情形：

1．員工福利措施

- (1)員工本人結婚、新居落成之補助。
- (2)員工本人之應召服役得留職停薪。
- (3)員工住院慰問金。
- (4)死亡喪葬慰問金。
- (5)定期舉辦旅遊活動。
- (6)節日犒賞。
- (7)享勞、健保。
- (8)提撥職工福利金。
- (9)免費供應午餐。
- (10)休假一律照勞基法規定實施。

2．進修、訓練：

- (1)新進人員需參加職前訓練，由相關單位介紹公司產品、品質政策、經營理念、安全衛生等各種管理辦法，並對訓練成效作成評估以幫助新進人員儘早熟悉工作環境及進入狀況。

(2)在職人員依各單位需求彙編之「年度教育訓練計劃表」參加公司內部或外部教育訓練，以作為人才之培訓或增加對作業條件變動應變能力及品質提昇工作上之專業訓練。

3. 退休制度：

(1)本公司為安定員工生活，促進勞資合作，訂有「從業人員離、退職辦法」、「員工退休管理辦法」，涵蓋所有正式任用員工，每月依法提撥退休金並儲存於臺灣銀行(舊制)及勞保局(新制)勞工退休金專屬帳戶，並依照勞動基準法及勞工退休金條例等規定辦理，職工有下列情形之一者，得申請自願退休：

- a.工作滿十五年以上者，年滿五十五歲。
- b.工作滿二十五年以上者。

(2)本公司依其服務年資按勞基法核發退休金。員工另可依勞保年資請領勞保給付。

4. 勞資間之協議與各項員工權益維護措施情形：

本公司對員工薪資或各項福利措施一直相當重視，勞資雙方意見可透過不同管道(如工會、職委會、勞資會議等)，獲得充分溝通及協調，公司並依政府機關規定定期舉行勞資會議以建立勞資協商機制。

(二)最近年度及截至年報刊印日止，因勞資糾紛所遭受之損失並揭露目前及未來可能發生之估計金額與因應措施：

本公司勞資雙方意見可透過工會、職委會、勞資會議等，獲得充分溝通及協調，故無勞資糾紛等情事發生，未來估計亦不會有勞資糾紛所遭受之損失發生。

(三)員工訓練支出：

公司對人才的培育，一向不遺餘力，每年皆提供在職訓練課程及教育訓練補助費，供公司同仁選擇與自身工作相關之內部或外部專業教育訓練等課程，以激發員工的潛能，增加員工知識，使人力獲得有效運用，將個人的生涯發展與企業的願景與目標相結合，進而提高公司整體績效，達成公司營運目標。

1. 公司一〇六年度內部教育訓練及外部教育訓練統計有489人次參與，總支出約新台幣306,900元。

金額單位：新台幣元

內/外 教育訓練	課程內容	班次	參與人數 (人)	時數	支出經費 (元)
內部	新進員工教育訓練	2	6	18	0
內部	專業職能課程	41	450	832	260,000
外部	專業職能課程	27	33	185	46,900
合 計		70	489	1,035	306,900

2. 經理人參與教育訓練或與公司治理有關進修與訓練情形：

職稱	姓名	訓練項目	訓練		
			時數	承辦單位	年度日期
副總經理	蔡武穎	ISO 9001:2015條文解說	6	本公司教育訓練單位	106.02.18
副總經理	蔡武穎	ISO 9001:2015 風險管理解析	2	本公司教育訓練單位	106.04.26
副總經理	蔡武穎	公司治理論壇-企業永續經營	3	財團法人台灣金融研訓院	106.09.15
副總經理	蔡武穎	ISO 9001:2015 內部稽核訓練	6	本公司教育訓練單位	106.10.07
廠務本協理	鄭英民	ISO 9001:2015 條文解說	6	本公司教育訓練單位	106.02.18
廠務本協理	鄭英民	ISO 9001:2015風險管理解析	2	本公司教育訓練單位	106.04.26
廠務本協理	鄭英民	ISO 9001:2015內部稽核訓練	6	本公司教育訓練單位	106.10.07
稽核主管	陳瑞芬	內稽人員閱讀分析「新 IFRS 財報」與「新財務報表查核報告」實務	6	財團法人中華民國會計研究發展基金會	106.10.19
稽核主管	陳瑞芬	採購稽核經驗分享	6	中華民國內部稽核協會	106.11.10
財會部理	蘇鈺雅	ISO 9001:2015 條文解說	6	本公司教育訓練單位	106.02.18
財會部理	蘇鈺雅	ISO 9001:2015風險管理解析	2	本公司教育訓練單位	106.04.26
財會部理	蘇鈺雅	會計主管初任課程	30	財團法人中華民國會計研究發展基金會	106.07.10 ~ 106.07.19
財會部理	蘇鈺雅	公司治理論壇-企業永續經營	3	財團法人台灣金融研訓院	106.09.15

(四)員工行為或倫理守則：

本公司為明確規範勞資雙方之權利與義務關係，且維護工作場所作業秩序，依法訂有「工作規則」使公司員工之管理得以遵循，並報備中區勞動檢查所。本公司並實施分層負責，各層級亦有職務代理人，各部皆遵循核決權限之規定，以確保公司各項業務營運正常。公司依個人績效考核要點及從業人員獎懲規定考核員工，各項規定均

週知員工遵守，讓員工明確知道行為規範。員工遇有值資鼓勵之事蹟或應懲誠行為時，亦依上開規定及時辦理獎懲。

本公司董事會為確保公司董事、監察人、經理人及其他有為公司管理事務及簽名權利之人之行為符合道德標準，並使公司之利害關係人更加瞭解本公司道德標準，董事會亦訂有「道德行為準則」發布於公司內部規章辦法以供遵循並已揭露於公開資訊觀測站「訂定公司治理之相關規程規則」內。

(五)工作環境與員工人身安全的保護措施：

為防止職業災害，保障勞工安全與健康，本公司依勞工安全衛生法第二十五條規定訂定「安全衛生工作守則」，並適用於全體員工。本公司已設置安全衛生管理委員會，依權責劃分準則，加強環境安全及職業安全管理，保障所屬員工之職業健康與安全。

加強機械設備的安全防護裝置、定期維修保養、強化局部排氣與整體通風系統、改善作業環境與動線、落實各種預防及管理措施外，操作人員本身在工作時也應恪守各項操作流程及規定，正確謹慎地使用各項機具，確實穿戴安全帽、工作鞋、護目鏡、耳罩及呼吸防護具等各種防護設施，並儘量減少暴露於噪音、高溫、粉塵、有機化學物質等有害環境或物品的機會。

本公司積極推動綠色生產及採購，且已經配合主要客戶提出符合 ROHS、REACH 等無有害物質之產品，在銷售到歐盟的產品不得含有鉛、鎘、汞、六價鉻、多溴聯苯及多溴二苯醚等六項有害物質。

1．本公司安全衛生政策：

- (1)愛惜生命，關懷健康。
- (2)以環境設備安全第一為前提，以防患未然為優先考量。
- (3)安全衛生活動，要求人人參與；追求安全健康，永無止境。

2．本公司安全衛生目標：

- (1)防止一切職業災害，保障勞工安全與健康。
- (2)安全衛生要做到設備安全化、作業標準化、員工身心健康化。
- (3)徹底防止人為失誤，落實自護、戶護、監護三大工作。
- (4)推行人性管理，建立安全、舒適、有朝氣的安全衛生習慣及優質之勞動文化。

3．工作安全衛生作業與執行：

- (1)定期辦理員工健康(體格)檢查。
- (2)定期辦理安全衛生教育宣導。
- (3)機械設備的保養與維護、防護設備之準備、維持與使用。
- (4)定期進行消防及逃生設備的檢查，實施各類災害的緊急應變演練。
- (5)工作安全衛生管理人員不定期實施安全衛生檢查與稽核。

六、重要契約

契約性質	當事人	契約起訖日期	主要內容	限制條款
銷售契約	台塑汽車貨運(股)公司	106.08.16~109.08.15	輪胎買賣翻新加工合約	無
銷售契約	偉聯運輸(股)公司	106.08.01~107.07.31	輪胎買賣翻新加工合約	無
銷售契約	國產實業建設(股)公司	106.04.01~107.12.31	輪胎買賣翻新加工合約	無
銷售契約	桃園汽車客運(股)公司	107.01.01~107.12.31	輪胎買賣翻新加工合約	無
銷售契約	建大工業(股)公司	107.04.01~107.06.30	膠料代工契約	無
銷售契約	台灣普利司通(股)公司	106.01.01~108.12.31	煉膠加工承攬契約	無

陸、財務概況

一、最近五年度簡明資產負債表及綜合損益表

(一)最近五年度簡明資產負債表及綜合損益表：(適用 IFRS)

1. 合併簡明資產負債表

單位：新台幣仟元

項目	年度	最近五年度財務資料(註1)					當年度截至 107年03月31日 合併財務資料 (註2)
		106年	105年	104年	103年	102年	
流動資產		647,825	635,267	679,676	798,362	860,219	638,337
不動產、廠房 及設備		474,736	479,817	468,828	467,325	478,057	474,064
無形資產		891	1,060	1,258	1,465	359	860
其他資產		136,421	135,538	147,789	137,085	73,946	277,740
資產總額		1,259,873	1,251,682	1,297,551	1,404,237	1,412,581	1,391,001
流動負債	分配前	299,881	318,668	354,646	466,395	498,734	286,095
	分配後	註3	363,528	399,506	511,255	533,981	-
非流動負債		58,550	61,893	75,476	73,031	71,659	79,167
負債總額	分配前	358,431	380,561	430,122	539,426	570,393	365,262
	分配後	註3	425,421	474,982	584,286	605,640	-
歸屬於母公司業主 之權益		900,009	869,617	865,888	863,263	840,629	1,024,335
股本		640,851	640,851	640,851	640,851	640,851	640,851
資本公積		14,701	14,701	14,701	14,701	14,701	14,701
保留盈餘	分配前	243,025	210,207	208,556	202,184	185,088	263,511
	分配後	註3	165,347	163,696	157,324	149,841	-
其他權益		1,432	3,858	1,780	5,527	(11)	105,272
庫藏股票		0	0	0	0	0	0
非控制權益		1,433	1,504	1,541	1,548	1,559	1,404
權益總額	分配前	901,442	871,121	867,429	864,811	842,188	1,025,739
	分配後	註3	826,261	822,569	819,951	806,941	-

註1：最近五年度財務資料均經會計師查核簽證。

註2：民國107年第一季財務資料已經會計師核閱完竣。

註3：民國106年度盈餘分配，尚待民國107年股東會決議通過。

2 · 合併簡明綜合損益表

單位：新台幣仟元

年 度 項 目	最近五年度財務資料(註1)					當 年 度 截 至 107 年 03 月 31 日 合 併 財 務 資 料 (註 2)
	106 年	105 年	104 年	103 年	102 年	
營 業 收 入	685,969	656,463	701,086	1,048,349	1,099,855	149,085
營 業 毛 利	135,734	105,211	114,523	112,399	73,808	33,499
營 業 損 益	64,802	39,006	47,245	39,538	1,560	15,918
營業外收入及支出	23,272	13,872	12,387	30,108	42,910	4,283
稅 前 淨 利	88,074	52,878	59,632	69,646	44,470	20,201
繼 續 營 業 單 位 本 期 淨 利	78,203	48,401	53,218	60,269	39,037	18,015
停 業 單 位 損 失	0	0	0	0	0	0
本 期 淨 利 (損)	78,203	48,401	53,218	60,269	39,037	18,015
本 期 其 他 綜 合 損 益 (稅 後 淨 額)	(3,022)	151	(5,740)	(2,399)	2,005	1,728
本 期 綜 合 損 益 總 額	75,181	48,552	47,478	57,870	41,042	19,743
淨 利 歸 屬 於 母 公 司 業 主	78,273	48,444	53,225	60,272	39,036	18,044
淨 利 歸 屬 於 非 控 制 權 益	(70)	(43)	(7)	(3)	1	(29)
綜 合 損 益 總 額 歸 屬 於 母 公 司 業 主	75,252	48,589	47,485	57,881	41,038	19,772
綜 合 損 益 總 額 歸 屬 於 非 控 制 權 益	(71)	(37)	(7)	(11)	4	(29)
每 股 盈 餘	1.22	0.76	0.83	0.94	0.61	0.28

註1：最近五年度財務資料均經會計師查核簽證。

註2：民國107年第一季財務資料已經會計師核閱完竣。

3 · 個體簡明資產負債表

單位：新台幣仟元

項目	年度	最近五年度財務資料(註1)					當年度截至 107年03月31日 財務資料
		106年	105年	104年	103年	102年	
流動資產		613,944	600,928	644,232	763,246	825,545	不適用
不動產、廠房 及設備		474,658	479,722	468,828	467,325	478,057	
無形資產		891	1,060	1,258	1,465	359	
其他資產		165,343	165,676	178,542	167,708	104,188	
資產總額		1,254,836	1,247,386	1,292,860	1,399,744	1,408,149	
流動負債	分配前	297,185	316,446	352,094	464,091	496,420	
	分配後	註2	361,306	396,954	508,951	531,667	
非流動負債		57,642	61,323	74,878	72,390	71,100	
負債總額	分配前	354,827	377,769	426,972	536,481	567,520	
	分配後	註2	422,629	471,832	581,341	602,767	
股本		640,851	640,851	640,851	640,851	640,851	
資本公積		14,701	14,701	14,701	14,701	14,701	
保留盈餘	分配前	243,025	210,207	208,556	202,184	185,088	
	分配後	註2	165,347	163,696	157,324	149,841	
其他權益		1,432	3,858	1,780	5,527	(11)	
庫藏股票		0	0	0	0	0	
非控制權益		-	-	-	-	-	
權益總額	分配前	900,009	869,617	865,888	863,263	840,629	
	分配後	註2	824,757	821,028	818,403	805,382	

註1：最近五年度財務資料均經會計師查核簽證。

註2：民國106年度盈餘分配，尚待民國107年股東會決議通過。

4 · 個體綜合損益表

單位：新台幣仟元

項 目 \ 年 度	最近五年度財務資料(註1)					當 年 度 截 至 107 年 03 月 31 日 財 務 資 料
	106 年	105 年	104 年	103 年	102 年	
營 業 收 入	676,942	646,197	688,402	1,031,473	1,083,648	不適用
營 業 毛 利	126,810	96,771	102,691	98,631	59,582	
營 業 損 益	66,123	40,612	47,381	39,224	863	
營業外收入及支出	22,019	12,214	12,534	30,395	43,511	
稅 前 淨 利	88,142	52,826	59,915	69,619	44,374	
繼續營業單位 本期淨利	78,273	48,444	53,225	60,272	39,036	
停業單位損失	0	0	0	0	0	
本期淨利(損)	78,273	48,444	53,225	60,272	39,036	
本期其他綜合損益 (稅後淨額)	(3,021)	145	(5,740)	(2,391)	2,002	
本期綜合損益總額	75,252	48,589	47,485	57,881	41,038	
淨利歸屬於 母公司業主	-	-	-	-	-	
淨利歸屬於非控制 權益	-	-	-	-	-	
綜合損益總額歸屬 於母公司業主	-	-	-	-	-	
綜合損益總額歸屬 於非控制權益	-	-	-	-	-	
每 股 盈 餘	1.22	0.76	0.83	0.94	0.61	

註1：最近五年度財務資料均經會計師查核簽證。

(二) 最近五年度簽證會計師姓名及查核意見：

年度	事務所名稱	會計師姓名	查核意見
102	鼎信聯合會計師事務所	林明壽、楊貞瑜	無保留意見
103	鼎信聯合會計師事務所	林明壽、楊貞瑜	無保留意見
104	國富浩華聯合會計師事務所	邵朝彬、楊貞瑜	無保留意見
105	國富浩華聯合會計師事務所	邵朝彬、楊貞瑜	無保留意見
106	國富浩華聯合會計師事務所	邵朝彬、楊貞瑜	無保留意見

二、最近五年度財務分析

(一) 最近五年度財務分析 (適用 IFRS)

1. 合併財務分析-採用國際會計準則

分析項目		最近五年度財務分析(註1)					當年度截至 107年03月 31日合併財 務資料 (註2)
		106年	105年	104年	103年	102年	
財務結構 (%)	負債占資產比率	28.44	30.40	33.15	38.41	40.38	26.25
	長期資金占不動產、廠房及設備比率	202.21	194.45	201.12	200.68	191.16	233.07
償債能力 %	流動比率	216.02	199.35	191.65	171.18	172.48	223.12
	速動比率	142.68	122.85	104.37	103.77	82.91	137.89
	利息保障倍數	39.40	19.71	16.83	12.92	8.62	41.32
經營能力	應收款項週轉率(次)	3.74	3.92	3.48	4.27	3.83	0.88
	平均收現日數	97.59	93.11	104.84	85.46	95.18	103.69
	存貨週轉率(次)	2.48	2.07	1.95	2.54	2.29	0.52
	應付款項週轉率(次)	17.61	23.26	18.88	21.71	27.52	3.69
	平均銷貨日數	147.17	176.32	187.42	143.57	159.23	175.48
	不動產、廠房及設備週轉率(次)	1.44	1.36	1.50	2.22	2.32	0.31
	總資產週轉率(次)	0.54	0.52	0.52	0.74	0.77	0.10
獲利能力	資產報酬率(%)	6.37	3.98	4.17	4.62	3.07	1.39
	權益報酬率(%)	8.82	5.56	6.14	7.06	4.62	1.86
	稅前純益占實收資本比率(%)	13.74	8.25	9.31	10.87	6.94	3.15
	純益率(%)	11.40	7.37	7.59	5.75	3.55	12.08
	每股盈餘(元)	1.22	0.76	0.83	0.94	0.61	0.28
現金流量	現金流量比率(%)	37.84	24.42	38.43	37.90	33.81	16.87
	現金流量允當比率(%)	203.90	117.76	NA	NA	NA	67.13
	現金再投資比率(%)	4.49	2.23	6.83	10.74	9.16	2.88
槓桿度	營運槓桿度	2.89	3.71	3.09	2.46	77.20	2.21
	財務槓桿度	1.03	1.07	1.09	1.17	註3	1.03

請說明最近二年度各項財務比率變動原因。(若增減變動未達20%者可免分析):

1. 利息保障倍數較去年同期增加，主要係稅前純益較去年同期增加所致。
2. 資產報酬率較去年同期增加，主要係本期稅後損益較去年同期增加所致。
3. 權益報酬率較去年同期增加，主要係本期稅後損益較去年同期增加所致。
4. 稅前純益占實收資本額較去年同期增加，主要係本期稅前純益較去年同期增加所致。
5. 純益率較去年同期增加，主要係本期稅後損益較去年同期增加所致。
6. 每股盈餘較去年同期增加，主要係本期稅後損益較去年同期增加所致。
7. 現金流量比率較去年同期增加，主要係本期營業活動之淨現金流入較去年同期增加所致。
8. 現金流量允當比率較去年同期增加，主要係最近五年度營業活動淨現金流入數增加所致。

- 9.現金再投資比率較去年同期增加，主要係本期營業活動淨現金流量增加所致。
- 10.應付款項週轉率(次)較去年同期減少，主要係平均應付款項餘額較去年同期增加所致。
- 11.營運槓桿度較去年同期減少，主要係因營業利益較去年同期增加所致。

註1：最近五年度財務資料，均經會計師查核簽證。

註2：民國 107 年第一季財務資料已經會計師核閱完竣。

註3：該比率為零或負數。

2 · 個體財務分析-採用國際會計準則

年 度 分析項目		最近五年度財務分析(註1)					當年度截至 107年 03月31日 財務資料
		106年	105年	104年	103年	102年	
財務 結構 (%)	負債占資產比率	28.27	30.28	33.03	38.33	40.30	不適用
	長期資金占不動產、廠房及設備比率	201.75	194.05	200.66	200.21	190.72	
償債 能力 %	流動比率	206.58	189.89	182.97	164.46	166.30	
	速動比率	135.51	115.32	97.52	98.57	78.20	
	利息保障倍數	39.43	19.69	16.91	12.91	8.60	
經營 能力	應收款項週轉率(次)	3.86	4.08	3.65	4.45	4.01	
	平均收現日數	94.55	89.46	100.09	82.10	91.10	
	存貨週轉率(次)	2.58	2.13	2.00	2.60	2.34	
	應付款項週轉率(次)	17.74	23.30	18.95	21.73	27.63	
	平均銷貨日數	141.47	171.36	182.36	140.57	156.30	
	不動產、廠房及設備週轉率(次)	1.42	1.34	1.47	2.18	2.29	
獲利 能力	總資產週轉率(次)	0.53	0.51	0.51	0.73	0.76	
	資產報酬率(%)	6.40	3.99	4.19	4.64	3.08	
	權益報酬率(%)	8.84	5.58	6.16	7.07	4.63	
	稅前純益占實收資本比率(%)	13.75	8.24	9.35	10.86	6.92	
	純益率(%)	11.56	7.49	7.73	5.84	3.60	
現金 流量	每股盈餘(元)	1.22	0.76	0.83	0.94	0.61	
	現金流量比率(%)	38.76	23.86	38.23	37.24	33.50	
	現金流量允當比率(%)	201.35	114.29	NA	NA	NA	
槓桿 度	現金再投資比率(%)	4.92	2.24	6.36	9.91	8.61	
	營運槓桿度	2.72	3.34	2.88	2.20	126.89	
	財務槓桿度	1.03	1.07	1.09	1.18	註2	

請說明最近二年度各項財務比率變動原因。(若增減變動未達20%者可免分析):

- 1.利息保障倍數較去年同期增加,主要係稅前純益較去年同期增加所致。
- 2.存貨週轉率(次)較去年同期增加,主要係平均存貨餘額較去年同期減少所致。
- 3.資產報酬率較去年同期增加,主要係本期稅後損益較去年同期增加所致。
- 4.權益報酬率較去年同期增加,主要係本期稅後損益較去年同期增加所致。
- 5.稅前純益占實收資本額較去年同期增加,主要係本期稅前純益較去年同期增加所致。
- 6.純益率較去年同期增加,主要係本期稅後損益較去年同期增加所致。
- 7.每股盈餘較去年同期增加,主要係本期稅後損益較去年同期增加所致。
- 8.現金流量比率較去年同期增加,主要係本期營業活動之淨現金流入較去年同期增加所致。
- 9.現金流量允當比率較去年同期增加,主要係最近五年度營業活動淨現金流入數增加所致。
- 10.現金再投資比率較去年同期增加,主要係本期營業活動淨現金流量增加所致。
- 11.應付款項週轉率(次)較去年同期減少,主要係平均應付款項餘額較去年同期增加所致。

註1：最近五年度財務資料，均經會計師查核簽證。

註2：該比率為零或負數。

計算公式：

1.財務結構

(1)負債占資產比率＝負債總額／資產總額。

(2)長期資金占不動產、廠房及設備比率＝（權益總額＋非流動負債）／不動產、廠房及設備淨額。

2.償債能力

(1)流動比率＝流動資產／流動負債。

(2)速動比率＝（流動資產－存貨－預付費用）／流動負債。

(3)利息保障倍數＝所得稅及利息費用前純益／本期利息支出。

3.經營能力

(1)應收款項(包括應收帳款與因營業而產生之應收票據)週轉率＝銷貨淨額／各期平均應收款項(包括應收帳款與因營業而產生之應收票據)餘額。

(2)平均收現日數＝365／應收款項週轉率。

(3)存貨週轉率＝銷貨成本／平均存貨額。

(4)應付款項(包括應付帳款與因營業而產生之應付票據)週轉率＝銷貨成本／各期平均應付款項(包括應付帳款與因營業而產生之應付票據)餘額。

(5)平均銷貨日數＝365／存貨週轉率。

(6)不動產、廠房及設備週轉率＝銷貨淨額／平均不動產、廠房及設備淨額。

(7)總資產週轉率＝銷貨淨額／平均資產總額。

4.獲利能力

(1)資產報酬率＝〔稅後損益＋利息費用×（1－稅率）〕／平均資產總額。

(2)權益報酬率＝稅後損益／平均權益總額。

(3)純益率＝稅後損益／銷貨淨額。

(4)每股盈餘＝（歸屬於母公司業主之損益－特別股股利）／加權平均已發行股數。

5.現金流量

(1)現金流量比率＝營業活動淨現金流量／流動負債。

(2)淨現金流量允當比率＝最近五年度營業活動淨現金流量／最近五年度(資本支出＋存貨增加額＋現金股利)。

(3)現金再投資比率＝(營業活動淨現金流量－現金股利)／(不動產、廠房及設備毛額＋長期投資＋其他非流動資產＋營運資金)。

6.槓桿度：

(1)營運槓桿度＝(營業收入淨額－變動營業成本及費用)／營業利益。

(2)財務槓桿度＝營業利益／(營業利益－利息費用)。

三、最近年度財務報告之監察人審查報告

監察人審查報告書

董事會造送本公司民國一〇六年度營業報告書、財務報表及盈餘分派議案等；其中財務報表經董事會委任國富浩華聯合會計師事務所查核完竣，並出具查核報告。

上述營業報告書、財務報表及盈餘分派議案經本監察人等查核，認為符合公司法相關法令規定，爰依公司法第二百一十九條之規定報告如上。

敬請 鑒核

此致

富強輪胎工廠股份有限公司

一〇七年股東常會

監察人：蔡麗蓉



監察人：蔡玉英



中華民國一〇七年三月二十三日

四、最近年度財務報告：請參閱100頁至157頁。

五、最近年度經會計師查核簽證之公司個體財務報告：請參閱158頁至211頁。

六、公司及其關係企業最近年度及截至年報刊印日止，如有發生財務週轉困難情事，應列明其對本公司財務狀況之影響：

本公司及其關係企業並無發生財務週轉困難之情事。

柒、財務狀況及財務績效之檢討分析與風險事項

一、財務狀況

財務狀況比較分析表

單位：新台幣仟元

項 目	年 度	106 年度	105 年度	差 異	
				金 額	%
流 動 資 產		647,825	635,267	12,558	2
不動產、廠房及設備		474,736	479,817	(5,081)	(1)
無 形 資 產		891	1,060	(169)	(16)
其 他 資 產		136,421	135,538	883	1
資 產 總 額		1,259,873	1,251,682	8,191	1
流 動 負 債		299,881	318,668	(18,787)	(6)
非 流 動 負 債		58,550	61,893	(3,343)	(5)
負 債 總 額		358,431	380,561	(22,130)	(6)
歸屬於母公司業主之權益		900,009	869,617	30,392	3
股 本		640,851	640,851	0	0
資 本 公 積		14,701	14,701	0	0
保 留 盈 餘		243,025	210,207	32,818	16
其 他 權 益		1,432	3,858	(2,426)	(63)
庫 藏 股 票		0	0	0	0
非 控 制 權 益		1,433	1,504	(71)	(5)
權 益 總 額		901,442	871,121	30,321	3
變動分析說明：(重大增減變動達 20% 以上，且變動金額達新台幣一仟萬元者)： 無此情形。					

二、財務績效

經營結果比較分析表

單位：新台幣仟元

項 目	年 度	106 年度	105 年度	差 異	
				金 額	%
營 業 收 入		685,969	656,463	29,506	4
營 業 毛 利		135,734	105,211	30,523	29
營 業 淨 利		64,802	39,006	25,796	66
營 業 外 收 入 及 支 出		23,272	13,872	9,400	68
稅 前 淨 利		88,074	52,878	35,196	67
本 期 淨 利 (損)		78,203	48,401	29,802	62
本期其他綜合損益 (稅 後 淨 額)		(3,022)	151	(3,173)	(2,101)
本期綜合損益總額		75,181	48,552	26,629	55
淨利歸屬於母公司業主		78,273	48,444	29,829	62
淨利歸屬於非控制權益		(70)	(43)	(27)	(63)
綜合損益總額歸屬於 母 公 司 業 主		75,252	48,589	26,663	55
綜合損益總額歸 屬於非控制權益		(71)	(37)	(34)	(92)
每 股 盈 餘		1.22	0.76	0.46	61

變動分析說明：(重大增減變動達20%以上，且變動金額達新台幣一仟萬元者)
 本期營業毛利、營業淨利、稅前淨利、本期淨利、本期綜合損益總額、淨利歸屬於母公司業主及綜合損益總額歸屬於母公司業主較前期增加，主要係因 106 年度原料價格回升，但公司仍有低點購入的庫存可耗用而利益增加所致。

(一)預期銷售數量與其依據：

預期銷售數量係依據本公司營業本部對相關行業景氣綜合分析及接單情形為估計基礎。

(二)對公司未來財務業務之可能影響及因應計畫：

本公司積極努力於產品開發及擴充產能，未來將以擴大產品市場占有率及競爭力，提升公司獲利來回饋股東外，亦持續致力於財務結構之改善，強化企業財務結構，以應付未來業務之發展所需。

三、現金流量

(一)最近年度現金流量變動分析

單位：新台幣仟元

項 目 \ 年 度	106 年度	105 年度	增(減)比例%
營業活動之淨現金流入(出)	113,501	77,842	45.81
投資活動之現金流入(出)	(8,841)	24,998	(135.37)
籌資活動之現金流入(出)	(74,860)	(82,313)	9.05

增減比例變動分析說明：

- 1.本年度營業活動之淨現金流入較去年同期增加，主要係因106年度稅前淨利增加，故使營業活動淨現金流入增加。
- 2.本年度投資活動之現金流出較去年同期增加，主要係因106年度備供出售金融資產淨現金流入減少所致。
- 3.本年度籌資活動之現金流出較去年同期減少，主要係因106年度減少短期借款之還款所致。

(二)未來一年現金流動性分析

單位：新台幣仟元

期初現金餘額 (1)	預計全年來自 營業活動淨現 金流量(2)	預計全年 現金流出 量(3)	預計現金剩餘 (不足)數額 (1)+(2)-(3)	預計現金不足額之補救措施	
				投資計畫	理財計畫
133,403	116,475	129,486	120,392	-	-

1.未來一年(107年)現金流量變動情形分析：

- (1)營業活動：預期107年度正常營運情況下，營業活動應可持續產生現金流入。
- (2)投資活動：主要係購買土地、廠房及機器設備等，致投資活動產生現金流出。
- (3)籌資活動：107年度償還借款，發放現金股利致籌資活動產生淨現金流出。

2.預計現金不足額之補救措施及流動性分析：不適用。

四、最近年度重大資本支出對財務業務之影響

本公司一〇六年度並無重大資本支出。

五、最近年度轉投資政策、其獲利或虧損之主要原因、改善計劃及未來一年投資計畫

單位：新台幣仟元；股數單位：仟股

投資公司名稱	被投資公司名稱	所在地區	主要營業項目	原始投資金額		期末持有			被投資公司本期(損)益	本期認列之投資(損)益
				本期期末	上期期末	股數	比率	帳面金額		
本公司	Fu-Chian International Co., Ltd.	開曼	投資、貿易	40,861	40,861	1,238	100%	36,364	0	0
"	Fullmark Corporation	薩摩亞	投資、貿易	30,198	30,198	995	100%	29,636	0	0
"	富鈺輪胎	台灣	車胎、汽機車零配件批發	30,178	30,178	3,000	100%	18,267	(510)	(510)
"	富新輪胎	台灣	車胎、汽機車零配件批發	8,370	8,370	900	90%	12,284	(701)	(630)

- 轉投資政策、獲利或虧損之主要原因：本公司基於營運需求及未來發展之考量進行轉投資，並就轉投資事業之型態、持股比例、財務狀況等項目進行評估，作為管理當局決策之依據；本公司對已投資之事業亦隨時掌握其業務、財務狀況，分析投資成效，以利管理當局追蹤評估。
106 年度因市場動能不足，且大陸新胎低價大量進入台灣市場後，導致翻新胎量減，營收無法成長，利益衰退。
- 改善計劃：未來將視情況調整子公司產品銷售政策，擴大市場規模，增加營收並提高利潤。
- 未來一年投資計畫：未來將視市場供需及營運狀況決定投資計畫。

六、風險事項

(一) 利率、匯率變動、通貨膨脹情形對公司損益之影響及未來因應措施：

單位：新台幣仟元

項目	106 年度
利息收支淨額	(2,196)
兌換損益淨額	(277)
利息收支淨額佔營收淨額比率	(0.32)%
兌換損益淨額佔營收淨額比率	(0.04)%
利息收支淨額佔稅前損益比率	(2.49)%
兌換損益淨額佔稅前損益比率	(0.31)%

1. 利率變動對公司損益之影響及未來因應措施

本公司長短期借款利率係採市場浮動利率計算，故市場利率變動將使其有效利率隨之變動，市場利率每增加(減少)1%，將使稅前淨利(減少)增加 165 仟元，本公司 106 年利息收支淨額為(2,196)仟元，佔稅前損益比率為(2.49)%所佔比重不高，我國央行近年來雖持續採行低利率政策，但未來利率走勢仍可能受經濟展望及全球金融市場所影響，為避免利率波動所造成之影響，公司預先將採取因應措施，除定期評估銀行借款利率並與銀行間保持密切聯繫以取得較優惠之利率以降低利息支出。

2. 匯率變動對公司損益之影響及未來因應措施

本公司以新台幣記帳，以外幣計價之交易於發生時按當時匯率換算新台幣列帳，並減少其匯率波動所造成之損益，若匯率增加或減少 1%，稅前淨利將增加或減少 245 仟元。本公司 106 年度兌換損益淨額為(277)仟元，佔營收淨額比率為(0.04)%，佔稅前損益比率為(0.31)%，因此匯率變動並未對公司損益產生重大影響。為避免匯率波動影響本公司獲利，本公司對匯率風險之控制，採取下列因應措施：

- (1)取得往來銀行提供之匯率變動相關資訊，充份掌握最新匯率走勢，適時調整外匯存、借款部位。
- (2)藉由經常性外幣應收應付款項相互沖抵，降低匯率變動風險，達成避險效果。
- (3)對於以外幣計價之應付款項，判斷匯率走勢並分析匯兌損益，選擇提前向銀行借入款項或還款，規避匯率波動風險，達到成本節省之目的。
- (4)當匯率波動幅度較大時，採用避險方式規避匯兌風險，如預購(售)遠期外匯等來鎖住成本，以規避匯率變動之風險，降低避險成本。

3. 通貨膨脹變動之影響及未來因應措施

依據中華經濟研究院預估，2018 年全年經濟成長率為 2.47%；其中，民間消費年成長率為 1.95%，民間投資為 2.24%。財貨與服務輸出成長率為 4.11%，財貨與服務輸入成長率為 4.23%。CPI 年增率為 1.63%，較上年增加 1.01 個百分點。台幣兌美元全年均價為 29.35 元，較上年升值約 3.59%。物價仍維持在溫和平穩的狀態，預期通膨情形溫和。

公司對於防止未來通貨膨脹之發生採取的因應措施，除將持續參考國內外物價變動情形，適時調整產品售價、原物料庫存量以反應成本，同時並降低因通貨膨脹對公司造成之影響。

基期：民國 100 年=100

項目	106 年度	105 年度
消費者物價指數	105.75	105.10
消費者物價指數年增率	0.62%	1.40%

(二)從事高風險、高槓桿投資、資金貸與他人、背書保證及衍生性商品交易之政策、獲利或虧損之主要原因及未來因應措施：

1. 本公司基於穩健原則，並無從事高風險、高槓桿投資及資金貸與他人之政策，且截至目前為止並無對外背書保證金額，本公司已依據證期局的相關法令及規定，訂定了以健全財務及營運為基礎的內部管理辦法及作業程序，未來若有從事相關作業也會依相關法令規定辦理。
2. 本公司從事衍生性商品交易時，將依公司已訂定之『取得或處分資產作業程序』及相關管理規定辦理，並符合下列風險控管：
 - (1)信用風險之考量：交易的對象選擇以與公司往來聲譽良好並能提供專業資訊之金融機構及期貨經紀商為原則。
 - (2)市場風險之考量：以銀行提供之公開外匯交易市場為主。
 - (3)流動性風險之考量：為確保交易商品之流動性，交易之機構必須有充足的設備、資訊及交易能力並能在任何市場進行交易。
 - (4)作業風險之考量：必須確實遵守授權額度、作業流程，以避免作業上的風險。

- (5)現金流量風險管理:應隨時注意公司之現金流量以確保各項交易到期時，能順利完成各個作業。
- (6)法律風險之考量：任何和金融機構簽署的契約文件，儘可能使用國際標準化文件，以避免法律上的風險。
- (7)商品風險之考量：內部交易人員對交易之衍生性商品應具備完整及正確的專業知識，以避免誤用衍生性商品導致損失。
- (8)交易人員及確認、交割等作業人員不得互相兼任。
- (9)確認人員應定期與往來銀行對帳或函證，並隨時核對交易總額是否有超過本處理程序規定之上限。
- (10)風險之衡量、監督與控制人員應與前項之人員分屬不同部門，並應向董事會或向不負有交易或部位決策責任之高階主管報告。

(三) 未來研發計畫及預計投入之研發費用：

最近年度計畫	目前進度	應再投入之研發費用	預計完成量產時間	未來影響研發成功之主要因素
CNBR 桔色面膠、OPR 棕色、FR526 耐燃面膠、瑜珈墊面膠等膠料配方開發。	配方設計測試中	3,800 仟元	2018/12 前	配方混合技術及成本競爭性
白色矽膠發泡板配方產品開發。	配方設計測試中		2018/12 前	配方混合技術及成本競爭性
導電橡膠地板配方產品開發。	配方設計測試中		2018/12 前	配方混合技術及成本競爭性
抗靜電橡膠地板配方產品開發。	配方設計測試中		2018/12 前	配方混合技術及成本競爭性
綠建材橡膠地板、樓梯板配方產品開發。	配方設計測試中		2018/12 前	配方混合技術及成本競爭性
抗菌橡膠地板、樓梯板配方產品開發。	配方設計測試中		2018/12 前	配方混合技術及成本競爭性
警示磚、引導磚配方產品開發。	配方設計測試中		2018/12 前	配方混合技術及成本競爭性
警示磚、引導磚模具開發。	產品設計測試中		2018/12 前	客戶滿意度及市場接受度
舊樓梯板模具(No.1)成品尺寸，降低厚度及縮小寬度改善研究。	產品設計測試中		2018/12 前	客戶滿意度及市場接受度
11.00R20、12R22.5 R309A (2R22、5R22)低溫模具產品開發。	產品設計測試中		2018/12 前	客戶滿意度及市場接受度
12R22.5 B12A (3B12、4B12)低溫模具產品開發。	產品設計測試中	2018/12 前	客戶滿意度及市場接受度	

(四) 國內外重要政策及法律變動對公司財務業務之影響及因應措施：

本公司各項業務之執行均依照主管機關法令規定辦理，注意任何可能影響公司營運的政策及法令，並配合調整公司內部相關制度。最近年度及截至年報刊印日止，國內外重要政策及法律變動對公司財務業務並無重大影響。而未來管理階層將隨時觀察注意國內外重要政策及法律變動，並適時主動提出因應措施。

(五) 科技改變及產業變化對公司財務業務之影響及因應措施：

本公司隨時注意科技及產業相關技術發展變化之趨勢，並隨時掌握市場趨勢，致力於資訊科技之應用，最近年度及截至年報刊印日止科技改變及產業變化對公司財務業務並無重大影響，未來端視階段性發展所需對財務及業務提出應變措施，如運用期刊及網路資訊並派員參加相關會議及訓練，內部不定期舉辦會議溝通資訊等措施。

(六) 企業形象改變對企業危機管理之影響及因應措施：

本公司本著正派經營理念及誠信的經營原則，自創業以來以腳踏實地的精神深耕於業界，更不定時的參與社區及社會活動，善盡企業社會責任，創造企業價值與核心競爭力，最近年度及截至年報刊印日止，企業形象改變對企業危機管理對本公司並無重大之影響。

(七) 進行併購之預期效益、可能風險及因應措施：

本公司最近年度及截至年報刊印日止，並無進行併購之計劃，將來若有進行併購計畫時，必秉持審慎評估態度，考量合併是否為公司帶來具體效益，以確實保障股東權益。

(八) 擴充廠房之預期效益、可能風險及因應措施：

本公司廠房之擴充皆經過完整、審慎與專責單位之評估過程，已充份考量投資回收效益與可能風險。

(九) 進貨或銷貨集中所面臨之風險及因應措施：

1. 進貨集中之風險：本公司與多家原料供應商保持良好之往來交易關係，定期評估各供應商狀況，以採購原物料。
2. 銷貨集中之風險：本公司已實施定期評估客戶財務狀況及實際收款情形，適時調整給予之授信額度及票據期間以降低風險，本公司並積極開發新客戶降低銷貨集中風險。

(十) 董事、監察人或持股超過百分之十之大股東，股權之大量移轉或更換對公司之影響、風險及因應措施：

本公司截至年報刊印日止，並無董事、監察人或持股超過百分之十之大股東，股權之大量移轉之情形。

(十一) 經營權之改變對公司之影響、風險及因應措施：

本公司最近年度及截至年報刊印日為止，並無經營權之改變等上述情形，故無影響及風險。

(十二) 訴訟或非訟事件，應列明公司及公司董事、監察人、總經理、實質負責人，持股比例超過百分之十之大股東及從屬公司已判決確定或尚在聯屬中之重大訴訟、非訟或行政爭訟事件，其結果可能對股東權益或證券價格有重大影響者：

合併公司之員工陳○○因個人行為涉嫌侵佔某客戶送交合併公司翻修之胎體，該客戶已對該名員工提告，該名員工亦坦承不諱，惟該客戶亦同時對合併公司提出連帶賠償訴訟，求償金額約 7,800 仟元，截至財務報告出具日止，前述對合併公司請求連帶賠償之訴訟案件尚未判決，其可能發生之損失尚無法合理估計。

(十三)其他重要風險及因應措施：

本公司之風險管理乃針對各單位潛在風險之認知、辨識、分析及衡量，進而選擇適當處理方法加以控制、處理，監督並改進風險管理計劃，並依風險的特性與影響層級，予以集中管理與分層執行，使所有風險均能隨時有效掌控，主要風險管理組織及各項風險管理執行與負責單位如下：

1. 財務風險、流動性風險、信用風險、法律風險：由總經理室、管理部及財會部訂定各項策略並執行，並由總經理室負責規章制度審議發行及經營改善查核及建議等職責，並依據法令、政策及市場之變化分析評估採取各項因應措施，且由稽核組透過風險評估，不斷對以上之風險項目進行管控及查核。
2. 市場風險：本公司平時除由營業部門及機能單位依所職掌業務權責，訂定各項策略並執行，並依據法令、政策及市場之變化分析評估採取各項因應措施。
3. 稽核組：直屬董事會指揮運作，負責督導公司內部控制制度、內部稽核制度建立及內控制度自行評估事項之建議推行並根據年度查核重點，執行公司內部稽核，確保風險管理機制有效運作，協助董事會及管理階層達成既定的組織目標；本公司內部稽核主管之任免需經董事會通過。

風險控管機制

重要風險評估事項	風險控制直接單位	風險審議及控制	決策與風險評估控管
財務風險 流動風險 信用風險 法律風險	總經理室 管理部門 財會部門	總經理室 稽核組	董事會（最終決策與控制） 稽核組（風險之檢查、評估、督導、改善追蹤與報告）
市場風險	營業部門		

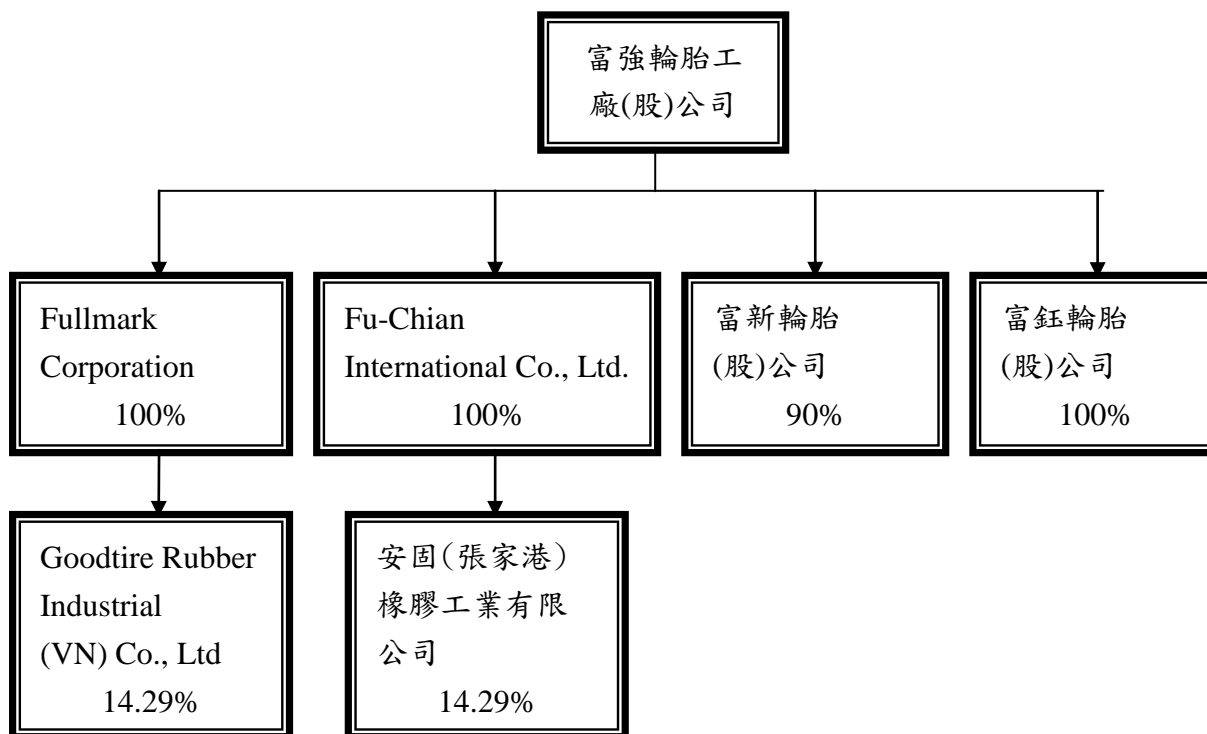
七、其他重要事項：無。

捌、特別記載事項

一、關係企業相關資料：

(一) 關係企業合併營業報告書

1. 關係企業組織圖



1. 關係企業基本資料

單位：元

企業名稱	設立日期	地址	實收資本額	主要營業項目
Fu-Chian International Co.,Ltd.	2001.1.2	P.O.Box 1159GT Buckingham Square, Peathouse Seven Mile Beach Grand Cayman	USD1,237,957	轉投資事業及國際貿易活動
Fullmark Corporation	2008.4.29	Pillar 9 House, Saleufi Street, Apia Samoa	USD995,160	轉投資事業及國際貿易活動
富新輪胎股份有限公司	2002.4.26	彰化縣大村鄉美港村美 港路一巷十七號	NT10,000,000	車胎批發業、汽機車零件、 配備批發業
富鈺輪胎股份有限公司	2002.7.17	彰化縣大村鄉美港村美 港路一巷十七號	NT30,000,000	車胎批發業、汽機車零件、 配備批發業

3. 推定有控制與從屬關係者：無

4. 關係企業經營業務所涵蓋之行業：轉投資事業、車胎批發業、汽機車零件、配備批發業等業務。

5. 關係企業董事、監察人及總經理資料

企業名稱	職稱	姓名或代表人	持有股份	
			股數	持股比例%
Fu-Chian International Co.,Ltd.	董事長	富強輪胎工廠股份有限公司 代表人：蔡文順	1,237,957	100
Fullmark Corporation	董事長	富強輪胎工廠股份有限公司 代表人：蔡文順	995,160	100
富新輪胎股份有限公司	董事長	富強輪胎工廠股份有限公司 代表人：蔡武穎	900,000	90
富新輪胎股份有限公司	董事	富強輪胎工廠股份有限公司 代表人：蔡文順、鄭英民	900,000	90
富新輪胎股份有限公司	監察人	劉俊彥	50,000	5
富新輪胎股份有限公司	總經理	鍾國銘	0	0
富鈺輪胎股份有限公司	董事長	富強輪胎工廠股份有限公司 代表人：蔡武穎	3,000,000	100
富鈺輪胎股份有限公司	董事	富強輪胎工廠股份有限公司 代表人：蔡文順、鄭英民	3,000,000	100
富鈺輪胎股份有限公司	監察人	富強輪胎工廠股份有限公司 代表人：陳美誼	3,000,000	100
富鈺輪胎股份有限公司	總經理	富強輪胎工廠股份有限公司 代表人：黃秋坤	3,000,000	100

6 · 關係企業營運概況

單位：仟元；每股盈餘：元

企業名稱	資本額	資產總計	負債總額	淨值	營業收入	營業利益	本期損益	每股盈餘
Fu-Chian International Co., Ltd.	USD1,238	36,364	0	36,364	0	0	0	-
Fullmark Corporation	USD995	29,636	0	29,636	0	0	0	-
富新輪胎股份有限公司	NT10,000	17,324	2,990	14,334	16,759	(938)	(701)	-
富鈺輪胎股份有限公司	NT30,000	21,394	2,658	18,736	24,465	(624)	(511)	-

(二) 關係企業合併財務報表：

依「關係企業合併營業報告書、關係企業合併財務報表及關係報告書編製準則」規定，本公司不另行編製關係企業合併財務報表。關係企業合併財務報告聲明書請參閱101頁，合併財務報表請參閱100頁至157頁。

(三) 關係報告書：無。

二、最近年度及截至年報刊印日止，私募有價證券辦理情形：無。

三、最近年度及截至年報刊印日止子公司持有或處分本公司股票情形：無。

四、其他必要補充說明事項：

(一) 資產負債評價科目提列方式的評估依據及基礎

1. 應收帳款備抵呆帳：

(1) 評估依據：針對有減損跡象客戶提列及全體客戶逾期帳齡分析法。

(2) 評估基礎：備抵呆帳之提列係依各逾期帳款之可收現性評估提列。呆帳提列比率係依據過去收款經驗、客戶信用評等、逾期帳齡並考量內部授信政策後決定，公司之呆帳提列政策如下：

應收帳款已逾期天數	提列比率
1-30 天	0%
31-60 天	30%
61-120 天	50%
121 天以上	100%

本公司係依據對客戶之應收帳款帳齡分析，定期評估應收帳款之收回可能性。

2. 備抵存貨跌價損失

存貨包含商品、原料、在製品及製成品，存貨以取得成本為入帳基礎，成本計算採用月加權平均法，實際產能低於正常產能之未分攤固定費用轉列當期銷貨成本。

存貨以成本與淨變現價值孰低衡量，比較成本與淨變現價值孰低時，除同類別存貨外以個別項目逐項比較，淨變現價值係指在正常情況下之估計售價減除至完工尚需投入之成本及銷售費用後之餘額。

(1)評估依據：依存貨呆滯帳齡分析法。

(2)評估基礎：目前存貨呆滯品之評價如下：

評估基礎	提列比率
呆滯一年未滿二年	50.00%
呆滯二年以上	100.00%

(二)公司之關鍵績效指標

本公司係屬製造業，行業特殊性的關鍵績效指標如下：

1.財務指標

比率	106年度	105年度
負債占資產比率	28.44	30.40%
流動比率	216.02	199.35%
企業財務結構與償債能力之最適化。		

2.績效指標

比率	106年度	105年度
生產力效益(仟元)	3,482	3,202
營業毛利率	19.79%	16.03%
人員控管與利潤之創造。		

(三)與財務資訊透明有關人員取得相關證照情形

中華民國會計師執照：財會部1人

(四)第一上櫃公司應包括與我國股東權益保障規定重大差異之說明：不適用

玖、最近年度及截至年報刊印日止，如發生本法第三十六條第三項第二款所定對股東權益或證券價格有重大影響之事項：無。

【股票代號：5102】

富強輪胎工廠股份有限公司及子公司
合併財務報告暨會計師查核報告
民國106及105年度

公司地址：彰化縣員林市中央里柳橋路二段285號
電 話：04-8323161

關係企業合併財務報告聲明書

本公司民國106年度(自民國106年1月1日至106年12月31日止)依「關係企業合併營業報告書、關係企業合併財務報表及關係報告書編製準則」應納入編製關係企業合併財務報告之公司與依國際財務報導準則第10號應納入編製母子公司合併財務報告之公司均相同，且關係企業合併財務報告所應揭露相關資訊於前揭母子公司合併財務報告中均已揭露，爰不再另行編製關係企業合併財務報告。

特此聲明

公司名稱：富強輪胎工廠股份有限公司



負責人：蔡文順



中 華 民 國 107 年 3 月 19 日

會計師查核報告

富強輪胎工廠股份有限公司 公鑒：

查核意見

富強輪胎工廠股份有限公司及子公司民國106年及105年12月31日之合併資產負債表，暨民國106年及105年1月1日至12月31日之合併綜合損益表、合併權益變動表、合併現金流量表，以及合併財務報表附註(包括重大會計政策彙總)，業經本會計師查核竣事。

依本會計師之意見，上開合併財務報表在所有重大方面係依照證券發行人財務報告編製準則暨經金融監督管理委員會認可並發布生效之國際財務報導準則、國際會計準則、解釋及解釋公告編製，足以允當表達富強輪胎工廠股份有限公司及子公司民國106年及105年12月31日之合併財務狀況，暨民國106年及105年1月1日至12月31日之合併財務績效及合併現金流量。

查核意見之基礎

本會計師係依照會計師查核簽證財務報表規則及一般公認審計準則執行查核工作。本會計師於該等準則下之責任將於會計師查核合併財務報表之責任段進一步說明。本會計師所隸屬事務所受獨立性規範之人員已依會計師職業道德規範，與富強輪胎工廠股份有限公司及子公司保持超然獨立，並履行該規範之其他責任。本會計師相信已取得足夠及適切之查核證據，以作為表示查核意見之基礎。

關鍵查核事項

關鍵查核事項係指依本會計師之專業判斷，對富強輪胎工廠股份有限公司及子公司民國106年度合併財務報表之查核最為重要之事項，該等事項已於查核合併財務報表整體及形成查核意見之過程中予以因應，本會計師並不對該等事項單獨表示意見。

茲對富強輪胎工廠股份有限公司及子公司民國106年度合併財務報表之關鍵查核事項敘明如下：

一、應收款項減損

富強輪胎工廠股份有限公司及子公司於民國106年12月31日之應收款項餘額占總資產餘額15%，因應收款項提列減損損失係管理階層針對逾期及可能產生減損之款項以主觀的判斷決定可回收金額，其估計減損損失之金額亦受管理階層對客戶信用風險之假設影響，故列為本會計師進行合併財務報表查核時最為重要事項之一。

本會計師之主要查核程序包括測試與應收款項有關之內部控制運作有效性，包含客戶交易信用額度之核准；取得管理階層提供之應收款項帳齡分析表，並抽核驗證帳齡區間是否正確；分析比較帳齡期間及提列比例，對應收款項減損損失之合理性進行評估；取得應收款項減損損失提列之評估文件，檢視未收款原因之合理性及期後收款情形；以及評估管理階層針對有關應收款項減損之揭露是否允當。

二、金融資產衡量

富強輪胎工廠股份有限公司及子公司於民國106年12月31日之備供出售金融資產餘額為101,950仟元，占總資產餘額8%，因投資標的未來價值之不確定性而影響金融資產之金額，故列為本會計師進行合併財務報表查核時最為重要事項之一。

本會計師之主要查核程序包括詢問管理階層對特定資產之相關計劃及意圖並評估管理階層執行上述事項之能力，以確認公允價值衡量係依據適用之一般公認會計原則；向公司管理階層取具評估公司資產是否減損所依據之資訊、文件；評估是否有客觀證據，包含發行人是否發生顯著財務困難，致該金融資產無法在活絡市場中繼續交易；以及評估管理階層針對有關金融資產之揭露是否允當。

三、存貨備抵跌價損失之評估

富強輪胎工廠股份有限公司及子公司提列存貨跌價及呆滯損失之會計政策，係依據存貨庫齡資料提列存貨呆滯損失，該資料來源係管理階層根據存貨銷售、過時及品質狀況，判斷評估存貨之淨變現價值，並以成本與淨變現價值孰低衡量存貨價值並提列存貨跌價損失，因此，存貨備抵跌價損失之評估為本會計師進行合併財務報表查核時最為重要事項之一。

本會計師之主要查核程序包括檢視存貨庫齡報表，分析各期存貨庫齡變化情形；評估存貨跌價或呆滯提列政策之合理性；測試存貨的帳面價值，透過抽樣取得最近期的原料報價或估計銷售價格以驗證其淨變現價值之正確性，並評估其存貨評價基礎之適當性；以及評估管理階層針對有關備抵存貨跌價損失之揭露是否允當。

其他事項

富強輪胎工廠股份有限公司業已編製民國106及105年度之個體財務報告，並經本會計師出具無保留意見之查核報告在案，備供參考。

管理階層與治理單位對合併財務報表之責任

管理階層之責任係依照證券發行人財務報告編製準則暨經金融監督管理委員會認可並發布生效之國際財務報導準則、國際會計準則、解釋及解釋公告編製允當表達之合併財務報表，且維持與合併財務報表編製有關之必要內部控制，以確保合併財務報表未存有導因於舞弊或錯誤之重大不實表達。

於編製合併財務報表時，管理階層之責任亦包括評估富強輪胎工廠股份有限公司及子公司繼續經營之能力、相關事項之揭露，以及繼續經營會計基礎之採用，除非管理階層意圖清算富強輪胎工廠股份有限公司及子公司或停止營業，或除清算或停業外別無實際可行之其他方案。

富強輪胎工廠股份有限公司及子公司之治理單位(含監察人)負有監督財務報導流程之責任。

會計師查核合併財務報表之責任

本會計師查核合併財務報表之目的，係對合併財務報表整體是否存在導因於舞弊或錯誤之重大不實表達取得合理確信，並出具查核報告。合理確信係高度確信，惟依照一般公認審計準則執行之查核工作無法保證必能偵出合併財務報表存有之重大不實表達。不實表達可能導因於舞弊或錯誤。如不實表達之個別金額或彙總數可合理預期將影響合併財務報表使用者所作之經濟決策，則被認為具有重大性。

本會計師依照一般公認審計準則查核時，運用專業判斷並保持專業上之懷疑。本

會計師亦執行下列工作：

- 一、辨認並評估合併財務報表導因於舞弊或錯誤之重大不實表達風險；對所評估之風險設計及執行適當之因應對策；並取得足夠及適切之查核證據以作為查核意見之基礎。因舞弊可能涉及共謀、偽造、故意遺漏、不實聲明或踰越內部控制，故未偵出導因於舞弊之重大不實表達之風險高於導因於錯誤者。
- 二、對與查核攸關之內部控制取得必要之瞭解，以設計當時情況下適當之查核程序，惟其目的非對富強輪胎工廠股份有限公司及子公司內部控制之有效性表示意見。
- 三、評估管理階層所採用會計政策之適當性，及其所作會計估計與相關揭露之合理性。
- 四、依據所取得之查核證據，對管理階層採用繼續經營會計基礎之適當性，以及使富強輪胎工廠股份有限公司及子公司繼續經營之能力可能產生重大疑慮之事件或情況是否存在重大不確定性，作出結論。本會計師若認為該等事件或情況存在重大不確定性，則須於查核報告中提醒合併財務報表使用者注意合併財務報表之相關揭露，或於該等揭露係屬不適當時修正查核意見。本會計師之結論係以截至查核報告日所取得之查核證據為基礎。惟未來事件或情況可能導致富強輪胎工廠股份有限公司及子公司不再具有繼續經營之能力。
- 五、評估合併財務報表(包括相關附註)之整體表達、結構及內容，以及合併財務報表是否允當表達相關交易及事件。
- 六、對於集團內組成個體之財務資訊取得足夠及適切之查核證據，以對合併財務報表表示意見。本會計師負責集團查核案件之指導、監督及執行，並負責形成集團查核意見。

本會計師與治理單位溝通之事項，包括所規劃之查核範圍及時間，以及重大查核發現(包括於查核過程中所辨認之內部控制顯著缺失)。

本會計師亦向治理單位提供本會計師所隸屬事務所受獨立性規範之人員已遵循會計師職業道德規範中有關獨立性之聲明，並與治理單位溝通所有可能被認為會影響會計師獨立性之關係及其他事項(包括相關防護措施)。

本會計師從與治理單位溝通之事項中，決定對富強輪胎工廠股份有限公司及子公司民國106年度合併財務報表查核之關鍵查核事項。本會計師於查核報告中敘明該等事項，除非法令不允許公開揭露特定事項，或在極罕見情況下，本會計師決定不於查核報告中溝通特定事項，因可合理預期此溝通所產生之負面影響大於所增進之公眾利益。

國富浩華聯合會計師事務所

會計師：薛朝彬

會計師：楊夏瑜



核准文號：金管證審字第1050001113號

中華民國 107 年 3 月 19 日

富強輪胎工廠股份有限公司及子公司

合併資產負債表

民國106年及105年12月31日

單位：新台幣仟元

代碼	資	產	附	註	106年12月31日		105年12月31日		
					金	額 %	金	額 %	
	流動資產								
1100	現金及約當現金		六(一)	\$	133,403	11	\$	103,608	8
1125	備供出售金融資產-流動		六(二)		101,950	8		87,738	7
1150	應收票據-非關係人		六(三)		41,770	3		46,323	4
1170	應收帳款-非關係人		六(四)		143,436	12		135,218	11
1200	其他應收款		六(五)		6,269	-		17,461	1
1220	本期所得稅資產		六(二十六)		-	-		2	-
130X	存貨		六(六)		208,254	16		234,172	19
1410	預付款項				11,674	1		9,611	1
1470	其他流動資產				1,069	-		1,134	-
11XX	流動資產合計				647,825	51		635,267	51
	非流動資產								
1543	以成本衡量之金融資產-非流動		六(七)		65,944	5		71,413	6
1600	不動產、廠房及設備		六(八)、八		474,736	38		479,817	38
1760	投資性不動產		六(九)		63,034	5		58,944	5
1780	無形資產		六(十)		891	-		1,060	-
1840	遞延所得稅資產		六(二十六)		6,439	1		5,179	-
1990	其他非流動資產		六(十一)		1,004	-		2	-
15XX	非流動資產合計				612,048	49		616,415	49
1XXX	資產總計				\$ 1,259,873	100		\$ 1,251,682	100
	負債及權益								
	流動負債								
2100	短期借款		六(十二)	\$	150,000	13	\$	160,000	14
2110	應付短期票券		六(十三)		59,917	6		79,929	6
2170	應付帳款-非關係人				35,692	3		26,448	3
2180	應付帳款-關係人		七		97	-		221	-
2219	其他應付款		六(十四)、七		39,760	3		49,532	4
2230	本期所得稅負債		六(二十六)		8,309	1		509	-
2399	預收款項及其他流動負債				6,106	-		2,029	-
21XX	流動負債合計				299,881	26		318,668	27
	非流動負債								
2570	遞延所得稅負債		六(二十六)		28,329	2		28,329	2
2640	淨確定福利負債-非流動		六(十五)		29,790	2		33,534	3
2670	其他非流動負債				431	-		30	-
25XX	非流動負債合計				58,550	4		61,893	5
2XXX	負債合計				358,431	30		380,561	32
	歸屬於母公司業主之權益								
3110	普通股股本		六(十六)		640,851	50		640,851	50
3200	資本公積		六(十七)		14,701	1		14,701	1
3300	保留盈餘		六(十八)						
3310	法定盈餘公積				88,195	7		83,351	7
3320	特別盈餘公積				18,287	1		18,287	1
3350	未分配盈餘				136,543	11		108,569	9
3400	其他權益		六(十九)		1,432	-		3,858	-
31XX	歸屬於母公司業主之權益合計				900,009	70		869,617	68
36XX	非控制權益		六(二十)		1,433	-		1,504	-
3XXX	權益合計				901,442	70		871,121	68
	負債及權益總計				\$ 1,259,873	100		\$ 1,251,682	100

(請參閱後附合併財務報告附註)

董事長：



經理人：



會計主管：



富強輪胎工廠股份有限公司及子公司
 合併綜合損益表
 民國106年及105年1月1日至12月31日

單位：新台幣仟元
 (每股盈餘：新台幣元)

代 碼	項 目	附 註	106年度		105年度	
			金 額	%	金 額	%
4000	營業收入淨額	六(二十一)	\$ 685,969	100	\$ 656,463	100
5000	營業成本	六(六、二十二)	(550,235)	(80)	(551,252)	(84)
5900	營業毛利		135,734	20	105,211	16
	營業費用	六(二十二)、七				
6100	推銷費用		(30,438)	(4)	(30,175)	(5)
6200	管理費用		(35,493)	(6)	(31,194)	(5)
6300	研究發展費用		(5,001)	(1)	(4,836)	-
6000	營業費用合計		(70,932)	(11)	(66,205)	(10)
6900	營業淨利		64,802	9	39,006	6
	營業外收入及支出					
7010	其他收入	六(二十三)	9,576	1	4,624	1
7020	其他利益及損失	六(二十四)	15,989	2	12,074	2
7050	財務成本	六(二十五)	(2,293)	-	(2,826)	(1)
7000	營業外收入及支出合計		23,272	3	13,872	2
7900	稅前淨利		88,074	12	52,878	8
7950	所得稅費用	六(二十六)	(9,871)	(1)	(4,477)	(1)
8200	本期淨利		78,203	11	48,401	7
	其他綜合損益					
8310	不重分類至損益之項目					
8311	確定福利計畫再衡量數	六(十五)	(718)	-	(2,322)	-
8349	與不重分類之項目相關之所得稅	六(二十六)	122	-	395	-
8360	後續可能重分類至損益之項目					
8361	國外營運機構財務報表換算之兌換差額		(5,474)	-	(1,241)	-
8362	備供出售金融資產未實現評價損益		2,117	-	3,108	-
8399	與可能重分類之項目相關之所得稅	六(二十六)	931	-	211	-
8300	本期其他綜合損益(稅後淨額)		(3,022)	-	151	-
8500	本期綜合損益總額		\$ 75,181	11	\$ 48,552	7
	淨利歸屬於					
8610	母公司業主		\$ 78,273	11	\$ 48,444	6
8620	非控制權益		(70)	1	(43)	1
			\$ 78,203	12	\$ 48,401	7
	綜合損益總額歸屬於					
8710	母公司業主		\$ 75,252	11	\$ 48,589	7
8720	非控制權益		(71)	-	(37)	-
			\$ 75,181	11	\$ 48,552	7
	每股盈餘	六(二十七)				
9750	基本每股盈餘		\$ 1.22		\$ 0.76	
9850	稀釋每股盈餘		\$ 1.22		\$ 0.75	

(請參閱後附合併財務報告附註)

董事長：



經理人：



會計主管：



富強輪胎工廠股份有限公司及子公司

合併權益變動表

民國106年及105年1月1日至12月31日

單位：新台幣千元

歸屬於母公司業主之權益

項 目	保 留 盈 餘		其 他 權 益		非 控 制 權 益	權 益 總 額				
	資 本 公 積	法 定 盈 餘 公 積	特 別 盈 餘 公 積	未 分 配 盈 餘			國 外 營 運 機 構 財 務 報 表 換 算 之 兌 換 差 額	備 出 售 金 融 資 產 未 實 現 損 益		
105年1月1日餘額	\$ 640,851	\$ 14,701	\$ 78,029	\$ 18,287	\$ 112,240	\$ 4,665	\$ (2,885)	\$ 865,888	\$ 1,541	\$ 867,429
盈餘分配	-	-	5,322	-	(5,322)	-	-	-	-	-
法定盈餘公積	-	-	-	-	(44,860)	-	-	(44,860)	-	(44,860)
股東現金股利-每股0.70元	-	-	-	-	48,444	-	-	48,444	(43)	48,401
105年度淨利	-	-	-	-	(1,933)	(1,030)	3,108	145	6	151
105年度其他綜合損益	-	-	-	-	108,569	3,635	223	869,617	1,504	871,121
105年12月31日餘額	640,851	14,701	83,351	18,287	108,569	3,635	223	869,617	1,504	871,121
盈餘分配	-	-	4,844	-	(4,844)	-	-	-	-	-
法定盈餘公積	-	-	-	-	(44,860)	-	-	(44,860)	-	(44,860)
股東現金股利-每股0.70元	-	-	-	-	78,273	-	-	78,273	(70)	78,203
106年度淨利	-	-	-	-	(595)	(4,543)	2,117	(3,021)	(1)	(3,022)
106年度其他綜合損益	-	-	-	-	136,543	(908)	2,340	900,009	1,433	901,442
106年12月31日餘額	\$ 640,851	\$ 14,701	\$ 88,195	\$ 18,287	\$ 136,543	\$ (908)	\$ 2,340	\$ 900,009	\$ 1,433	\$ 901,442

董事長：



經理人：



會計主管：



(請參閱後附合併財務報告附註)

富強輪胎工廠股份有限公司及子公司

合併現金流量表

民國106年及105年1月1日至12月31日

單位：新台幣仟元

	106年度	105年度
營業活動之現金流量		
本期稅前淨利	\$ 88,074	\$ 52,878
調整項目		
不影響現金流量之收益費損項目：		
呆帳費用	(5)	(162)
折舊費用	19,697	21,977
攤銷費用	169	198
利息費用	2,293	2,826
利息收入	(97)	(84)
股利收入	(8,801)	(3,860)
處分不動產、廠房及設備利益	-	(1,170)
處分投資性不動產損失	675	-
處分備供出售金融資產淨利益	(17,371)	(10,803)
營業資產及負債之淨變動數		
應收票據-非關係人	4,553	(1,714)
應收帳款-非關係人	(8,214)	(26,310)
其他應收款	4	28
存貨	25,918	63,984
預付款項	(2,063)	1,764
其他流動資產	65	(63)
應付帳款-非關係人	9,244	5,871
應付帳款-關係人	(124)	44
其他應付款	3,955	(1,192)
預收款項及其他流動負債	4,077	1,058
淨確定福利負債	(4,462)	(15,905)
其他非流動負債	401	-
營運產生之現金流入	117,988	89,365
收取之利息	97	84
支付之所得稅	(2,276)	(8,784)
支付之利息	(2,308)	(2,823)
營業活動之淨現金流入	113,501	77,842

【接次頁】

【承前頁】

	106年度	105年度
投資活動之現金流量		
取得備供出售金融資產	\$ (1,037,175)	\$ (927,627)
出售備供出售金融資產價款	1,039,958	970,034
購置投資性不動產	(4,953)	-
購置不動產、廠房及設備	(14,470)	(21,998)
處分不動產、廠房及設備價款	-	1,170
其他金融資產增加	-	(500)
其他非流動資產(增加)減少	(1,002)	59
收取之股利	8,801	3,860
投資活動之現金流入(出)	(8,841)	24,998
籌資活動之現金流量		
短期借款減少	(10,000)	(67,453)
應付短期票券增加(減少)	(20,000)	30,000
支付之股利	(44,860)	(44,860)
籌資活動之現金流出	(74,860)	(82,313)
匯率變動對現金及約當現金之影響	(5)	(1)
本期現金及約當現金增加數	29,795	20,526
期初現金及約當現金餘額	103,608	83,082
期末現金及約當現金餘額	\$ 133,403	\$ 103,608

(請參閱後附合併財務報告附註)

董事長：



經理人：



會計主管：



富強輪胎工廠股份有限公司及子公司
合併財務報告附註
民國106年及105年1月1日至12月31日
(除另予註明外，所有金額均以新台幣仟元為單位)

一、公司沿革

富強輪胎工廠股份有限公司(以下簡稱本公司)於54年11月01日奉准設立登記，登記地址為彰化縣員林市中央里柳橋路二段285號。營業項目為各種輪胎之翻修、製造、輪胎有關產品之進出口貿易業務及各種橡膠製品暨有關輪胎五金、零件之加工買賣。本公司股票自89年10月27日起於財團法人證券櫃檯買賣中心掛牌交易。本公司及子公司(以下簡稱合併公司)之主要營運活動，請參閱前述及附註四(三)、2之說明。

二、通過財務報告之日期及程序

本合併財務報告於107年3月19日經董事會核准並通過發布。

三、新發布及修訂準則及解釋之適用

(一) 已採用修正後之證券發行人財務報告編製準則及經金融監督管理委員會(以下簡稱「金管會」)認可並發布生效之國際財務報導準則、國際會計準則、解釋及解釋公告(以下簡稱IFRSs)之影響：

除下列所述者外，合併公司經評估上述準則及解釋對合併公司財務狀況與經營結果並無重大影響：

1. 證券發行人財務報告編製準則之修正

該修正除配合金管會認可並發布生效之IFRSs新增若干會計項目及非金融資產減損揭露規定外，另配合國內實施IFRSs情形，強調若干認列與衡量規定，並新增關係人交易及商譽等揭露。

該修正規定，其他公司或機構與合併公司之董事長或總經理為同一人，或具有配偶或二親等以內關係者，除能證明不具控制或重大影響者外，係屬實質關係人。此外，該修正規定應揭露與合併公司進行重大交易之關係人名稱及關係，若單一關係人交易金額或餘額達合併公司各該項交易總額或餘額10%以上者，應按關係人名稱單獨列示。

此外，若被收購公司於合併後之實際營運情形與收購時之預期效益有重大差異者，該修正規定應附註揭露。

106年追溯適用前述修正時，係增加關係人交易之揭露。

(二) 尚未採用金管會認可之新發布、修正後國際財務報導準則之影響：

下表彙列金管會認可之107年適用之國際財務報導準則之新發布、修正及修訂之準則及解釋。

新發布/修正/修訂準則及解釋	IASB發布之生效日(註1)
IFRS 2 之修正「股份基礎給付交易之分類與衡量」	2018年1月1日
IFRS 4 之修正「於IFRS 4『保險合約』下IFRS 9『金融	2018年1月1日

新發布/修正/修訂準則及解釋	IASB發布之生效日(註1)
工具』之適用」	
IFRS 9「金融工具」	2018年1月1日
IFRS 9 及IFRS 7 之修正「強制生效日及過渡揭露」	2018年1月1日
IFRS 15「客戶合約之收入」	2018年1月1日
IFRS 15 之修正「IFRS 15 之闡釋」	2018年1月1日
IAS 7 之修正「揭露倡議」	2017年1月1日
IAS 12 之修正「未實現損失之遞延所得稅資產之認列」	2017年1月1日
IAS 40 之修正「投資性不動產之轉換」	2018年1月1日
IFRIC 22「外幣交易與預收(付)對價」	2018年1月1日
「2014-2016 週期之年度改善」	(註2)

註1：除另註明外，上述新發布／修正／修訂準則或解釋係於各該日期以後開始之年度期間生效。

註2：IFRS 12之修正係追溯適用於2017年1月1日以後開始之年度期間；IAS 28之修正係追溯適用於2018年1月1日以後開始之年度期間。

除下列說明外，適用上述新發布/修正/修訂準則及解釋，將不致造成合併公司會計政策之重大變動：

1. IFRS 9「金融工具」及相關修正

(1) 金融資產之認列及衡量

就金融資產方面，所有原屬於IAS 39「金融工具：認列與衡量」範圍內之金融資產後續衡量係以攤銷後成本衡量或以公允價值衡量。IFRS 9對金融資產之分類規定如下：

合併公司投資之債務工具，若其合約現金流量完全為支付本金及流通在外本金金額之利息，分類及衡量如下：

- A. 以收取合約現金流量為目的之經營模式而持有該金融資產，則該金融資產係以攤銷後成本衡量。此類金融資產後續係按有效利率認列利息收入於損益，並持續評估減損，減損損益認列於損益。
- B. 藉由收取合約現金流量與出售金融資產而達成目的之經營模式而持有該金融資產，則該金融資產係以透過其他綜合損益按公允價值衡量。此類金融資產後續係按有效利率認列利息收入於損益，並持續評估減損，減損損益與兌換損益亦認列於損益，其他公允價值變動則認列於其他綜合損益。於該金融資產除列或重分類時，原先累積於其他綜合損益之公允價值變動應重分類至損益。

合併公司投資非屬前述條件之金融資產，係以公允價值衡量，公允價值變動認列於損益。惟合併公司得選擇於原始認列時，將非持有供交易之權益投資指定為透過其他綜合損益按公允價值衡量。此類金融資產除股利收益認列於損益外，其他相關利益及損失係認列於其他綜合損益，後續無須評估減損，累積於其他綜合損益之公允價值變動亦不重分類至損益。

合併公司以106年12月31日持有之金融資產與當日所存在之事實及情況，評估下列金融資產之分類與衡量將因適用IFRS 9而改變：

- A. 以成本衡量之未上市（櫃）股票投資依IFRS 9選擇指定為透過其他綜合損益按公允價值衡量，公允價值變動係累計於其他權益，於投資處分時不再重分類至損益，而將直接轉入保留盈餘。
- B. 分類為備供出售金融資產之上市（櫃）股票投資，依IFRS 9 分類為透過損益按公允價值衡量，公允價值變動認列於損益。

(2) 金融資產之減損

IFRS 9改採用「預期信用損失模式」認列金融資產之減損。以攤銷後成本衡量之金融資產、透過其他綜合損益按公允價值衡量之債務工具投資、應收租賃款、IFRS 15「客戶合約之收入」產生之合約資產或放款承諾及財務保證合約，係認列備抵損失。若前述金融資產之信用風險自原始認列後並未顯著增加，則其備抵損失係按未來12個月之預期信用損失衡量。若前述金融資產之信用風險自原始認列後已顯著增加且非低信用風險，則其備抵損失係按剩餘存續期間之預期信用損失衡量。但未包括重大財務組成部分之應收帳款必須按存續期間之預期信用損失衡量備抵損失。

此外，原始認列時已有信用減損之金融資產，合併公司考量原始認列時之預期損失以計算信用調整後之有效利率，後續備抵損失則按後續預期信用損失累積變動數衡量。

合併公司評估對於應收帳款、合約資產及應收租賃款將適用簡化作法，以存續期間預期信用損失衡量備抵損失。合併公司評估債務工具投資與財務保證合約之信用風險自原始認列後是否顯著增加，以決定將採12個月或存續期間預期信用損失衡量備抵損失。合併公司預期適用IFRS 9預期信用損失模式將使金融資產之信用損失更早認列。

合併公司選擇於適用IFRS 9金融資產之分類、衡量與減損規定時不重編106年度比較資訊，首次適用之累積影響數將認列於首次適用日，並將揭露適用IFRS 9之分類變動及調節資訊。

追溯適用IFRS 9金融資產分類、衡量與減損規定，對107年1月1日資產、負債及權益之影響預計如下：

項 目	106年12月31日		107年1月1日	
	帳面金額	首次適用之調整	調整後帳面金額	
透過損益按公允價值量				
衡之金融資產-流動	\$ -	\$ 101,950	\$ 101,950	
備供出售金融資產-流				
動	101,950	(101,950)	-	
透過其他綜合損益按公				
允價值衡量之金融資				
產-非流動	-	196,637	196,637	

項 目	106年12月31日		107年1月1日	
	帳面金額	首次適用之調整	調整後帳面金額	
以成本衡量之金融資產				
— 非流動	\$ 65,944	\$ (65,944)	\$	-
資產影響		\$ 130,693		
未分配盈餘	136,543	\$ 2,340		138,883
其他權益	1,432	128,353		129,785
權益影響		\$ 130,693		

2. IFRS 15「客戶合約之收入」

IFRS 15係規範客戶合約之收入認列原則，該準則將取代IAS 18「收入」、IAS 11「建造合約」及相關解釋。

合併公司於適用IFRS15時，係以下列步驟認列收入：

- (1)辨認客戶合約；
- (2)辨認合約中之履約義務；
- (3)決定交易價格；
- (4)將交易價格分攤至合約中之履約義務；及
- (5)於滿足履約義務時認列收入。

合併公司選擇僅對107年1月1日尚未完成之合約追溯適用IFRS 15，相關累積影響數將調整於該日保留盈餘。

此外，合併公司將揭露107年若仍繼續適用現行會計處理，其與適用IFRS 15之差異說明。

合併公司預計適用IFRS 15未對合併財務報告產生重大影響。

除上述影響外，截至本合併財務報告發布日止，合併公司仍持續評估其他準則、解釋之修正對合併財務狀況與合併財務績效之影響，相關影響待評估完成時予以揭露。

(三) 國際會計準則理事會已發布但尚未經金管會認可之國際財務報導準則之影響：

新發布／修正／修訂準則及解釋	IASB發布之生效日(註1)
IFRS 9之修正「具有負補償之提前還款特性」	2019年1月1日(註2)
IFRS 10 及IAS 28 之修正「投資者與其關聯企業或合資間之資產出售或投入」	未定
IFRS 16「租賃」	2019年1月1日(註3)
IFRS 17「保險合約」	2021年1月1日
IAS 28之修正「對關聯企業及合資之長期權益」	2019年1月1日
IFRIC 23「所得稅之不確定性之處理」	2019年1月1日
2015-2017 週期之年度改善	2019年1月1日

註1：除另註明外，上述新發布／修正／修訂準則或解釋係於各該日期以後開始之年度期間生效。

註2：金管會允許公司選擇提前於107年1月1日適用此項修正。

註3：金管會於106年12月19日宣布我國企業自108年1月1日適用IFRS16。

除下列說明外，適用上述新發布/修正/修訂準則及解釋，將不致造成合併公司會計政策之重大變動：

1. IFRS 16「租賃」

IFRS 16係規範租賃之會計處理，該準則將取代IAS 17「租賃」及相關解釋。於適用IFRS 16時，若合併公司為承租人，除小額租賃及短期租賃得選擇採用類似IAS 17之營業租賃處理外，其他租賃皆應於資產負債表上認列使用權資產及租賃負債。綜合損益表應分別表達使用權資產之折舊費用及租賃負債按有效利息法所產生之利息費用。在現金流量表中，償付租賃負債之本金金額表達為籌資活動，支付利息部分則列為營業活動。對於合併公司為出租人之會計處理預計無重大影響。

IFRS 16生效時，合併公司得選擇追溯適用至比較期間或將首次適用之累積影響數認列於首次適用日。

2. IFRIC 23「所得稅之不確定性之處理」

IFRIC 23釐清當所得稅處理存在不確定性時，合併公司須假設稅務主管機關將可取具所有相關資料進行審查，若判斷其申報之所得稅處理很有可能被稅務主管機關接受，合併公司對於課稅所得、課稅基礎、未使用課稅損失、未使用課稅抵減及稅率之決定必須與申報所得稅時採用之所得稅處理一致。若稅務主管機關並非很有可能接受申報之所得稅處理，合併公司須採用最可能金額或預期值（應採兩者中較能預測不確定性最終結果之方法）評估。若事實及情況改變，合併公司須重評估其判斷與估計。

合併公司得選擇在不使用後見之明之前提下追溯適用IFRIC 23，或將追溯適用IFRIC 23之累積影響數認列於首次適用日。

除上述影響外，截至本合併財務報告發布日止，合併公司仍持續評估其他準則、解釋之修正對合併財務狀況與合併財務績效之影響，相關影響待評估完成時予以揭露。

四、重大會計政策之彙總說明

編製本合併財務報告所採用之主要會計政策說明如下。除另有說明外，此等政策在所有報導期間一致地適用。

（一）遵循聲明

本合併財務報告係依據證券發行人財務報告編製準則暨經金管會認可並發布生效之IFRSs編製。

（二）編製基礎

1. 除按公允價值衡量之透過損益按公允價值衡量之金融資產及負債(包括衍生工具)外，本合併財務報告係按歷史成本基礎編製。歷史成本通常係依取得資產所支付對價之公允價值決定。
2. 編製符合IFRSs之合併財務報告需要使用一些重要會計估計，合併公司在應用會計政策過程中亦需要管理階層運用其判斷，涉及高度判斷或複雜性之項目，或涉及本合併財務報告之重大假設及估計之項目，請詳附註五說明。

（三）合併基礎

1. 合併財務報告編製原則

- (1) 合併公司將所有子公司納入合併財務報告編製之個體。子公司指受合併公司控制之個體（包括結構型個體），當合併公司暴露於來自對該個體之參與之變動報酬或對該等變動報酬享有權利，且透過對該個體之權力有能力影響該等報酬時，合併公司即控制該個體。子公司自合併公司取得控制之日起納入合併財務報告，於喪失控制之日起終止合併。
- (2) 合併公司內公司間之交易、餘額及未實現損益業已消除。子公司之會計政策已作必要之調整，與合併公司採用之政策一致。
- (3) 損益及其他綜合損益各組成部分歸屬於母公司業主及非控制權益；綜合損益總額亦歸屬於母公司業主及非控制權益，即使因而導致非控制權益發生虧損餘額。
- (4) 對子公司持股之變動若未導致喪失控制（與非控制權益之交易），係作為權益交易處理，亦即視為與業主間進行之交易。非控制權益之調整金額與所支付或收取對價之公允價值間之差額係直接認列為權益。
- (5) 當合併公司喪失對子公司之控制，對前子公司剩餘投資係按公允價值重新衡量，並作為原始認列金融資產之公允價值或原始認列投資關聯企業或合資之成本，公允價值與帳面金額之差額認列為當期損益。對於先前認列於其他綜合損益與該子公司有關之所有金額，其會計處理與合併公司若直接處分相關資產或負債之基礎相同，亦即如先前認列為其他綜合損益之利益或損失，於處分相關資產或負債時將被重分類為損益，則當喪失對子公司之控制時，將該利益或損失自權益分類為損益。

2. 列入合併財務報告之子公司

投資公司 名稱	子公司名稱	業務性質	所持股權百分比	
			106年12月31日	105年12月31日
本公司	Fu-Chian International Co., Ltd.	一般投資	100%	100%
本公司	Fullmark Corporation	一般投資	100%	100%
本公司	富鈺輪胎股份有限公司 (以下簡稱富鈺公司)	輪胎之買賣	100%	100%
本公司	富新輪胎股份有限公司 (以下簡稱富新公司)	輪胎之買賣	90%	90%

本公司列入合併財務報表之子公司106年及105年1月1日至12月31日均係依據同期間經會計師查核之財務報表編製。

(四) 外幣換算

1. 合併公司內每一個體之財務報表所列之項目，均係以該個體營運所處主要經濟環境之貨幣(即功能性貨幣)衡量。本合併財務報告係以本公司之功能性貨幣「新台幣」作為表達貨幣列報。
2. 編製各合併個體之個體財務報表時，以該個體功能性貨幣以外之貨幣(外幣)交易者，依以交易日匯率換算認列。於報導期間結束日，外幣貨幣性項目以該日即期匯率重新換算，兌換差額於發生當期認列為損益。以公允價值衡量之外幣非貨幣

- 性項目係以決定公允價值當日之匯率換算，所產生之兌換差額列為當年度損益，惟屬公允價值變動認列於其他綜合損益者，其產生之兌換差額列於其他綜合損益。以歷史成本衡量之外幣非貨幣性項目係以交易日之匯率換算，不再重新換算。
3. 為編製合併財務報告，國外營運機構之資產及負債係以報導期間結束日之即期匯率換算為新台幣；收益及費損項目係以當期平均匯率換算，所產生之兌換差額認列為其他綜合損益，並累計於權益之國外營運機構財務報表換算之兌換差額(並適當地分配予非控制權益)。

(五) 資產負債區分流動與非流動之分類標準

1. 資產符合下列條件之一者，分類為流動資產：

- (1) 預期將於正常營業週期中變現該資產，或意圖將其出售或消耗者。
- (2) 主要為交易目的而持有者。
- (3) 預期於報導期間結束日後十二個月內將變現者。
- (4) 現金或約當現金，但於報導期間結束日後逾十二個月用以交換、清償負債或受到其他限制者除外。

合併公司將所有不符合上述條件之資產分類為非流動。

2. 負債符合下列條件之一者，分類為流動負債：

- (1) 預期將於正常營業週期中清償者。
- (2) 主要為交易目的而承擔者。
- (3) 須於報導期間結束日後十二個月內清償者(即使於報導期間結束日至通過發布財務報告前已完成長期性之再融資或重新安排付款協議，亦屬流動負債)。
- (4) 不能無條件將清償期限延期至報導期間結束日後至少十二個月者。負債之條款，可能依交易對方之選擇，以發行權益工具而導致清償者，不影響其分類。

合併公司將所有不符合上述條件之負債分類為非流動。

(六) 現金及約當現金

現金及約當現金包括庫存現金、銀行存款及隨時可轉換成定額現金且價值風險變動甚小之短期並具高度流動性之投資。定期存款符合前述定義且持有目的係滿足短期現金承諾而非投資或其他目的者，列報於約當現金。不符合前述定義之定期存款係帳列其他金融資產—流動及非流動。

(七) 金融工具

金融資產與金融負債係於合併公司成為該金融工具合約條款之一方時認列。

金融資產與金融負債原始認列時，係依公允價值衡量。原始認列時，直接可歸屬於金融資產及金融負債(除分類為透過損益按公允價值衡量之金融資產及金融負債外)取得或發行之交易成本，應從金融資產及金融負債公允價值加計或減除。直接可歸屬於透過損益按公允價值衡量之金融資產及金融負債之交易成本，則立即認列為損益。

(八) 透過損益按公允價值衡量之金融資產

1. 透過損益按公允價值衡量之金融資產係指持有供交易之金融資產或原始認列時被指定為透過損益按公允價值衡量之金融資產。金融資產若在取得時主要係為短期內出售，則分類為持有供交易之金融資產。衍生工具除依避險會計被指定為避險項目外，均分類為持有供交易之金融資產。

2. 合併公司對於符合交易慣例之透過損益按公允價值衡量之金融資產係採用交易日會計。
3. 透過損益按公允價值衡量之金融資產，於原始認列時按公允價值衡量，相關交易成本則認列為當期損益。續後按公允價值衡量，其公允價值之變動認列於當期損益。對於持有無活絡市場公開報價之權益工具投資，或與此種無活絡市場公開報價權益工具連結且須以交付該等權益工具交割之衍生工具，當其公允價值無法可靠衡量時，合併公司將其列報為「以成本衡量之金融資產」。

(九) 備供出售金融資產

1. 備供出售金融資產係指定為備供出售或未被分類為任何其他類別之非衍生金融資產。
2. 合併公司對於符合交易慣例之備供出售金融資產係採用交易日會計。
3. 備供出售金融資產於原始認列時按其公允價值加計交易成本衡量，續後按公允價值衡量，其公允價值之變動認列於其他綜合損益。對於持有無活絡市場公開報價之權益工具投資，或與此種無活絡市場公開報價權益工具連結且須以交付該等權益工具交割之衍生工具，當其公允價值無法可靠衡量時，合併公司將其列報為「以成本衡量之金融資產」。

(十) 放款及應收款

1. 應收帳款

係屬原始產生之放款及應收款，係在正常營業過程中就商品銷售或服務提供所產生之應收客戶款項。於原始認列時按公允價值衡量，後續採有效利息法按攤銷後成本扣除減損後之金額衡量，惟短期應收帳款之利息認列不具重大性之情況除外。

2. 無活絡市場之債務工具(帳列其他金融資產)

- (1) 係指無活絡市場公開報價，且具固定或可決定收取金額之債務工具，且同時符合下列條件者：
 - A. 未分類為透過損益按公允價值衡量。
 - B. 未指定為備供出售。
 - C. 未因信用惡化以外之因素，致持有人可能無法回收幾乎所有之原始投資。
- (2) 合併公司對於符合交易慣例之無活絡市場之債務工具係採用交易日會計。
- (3) 無活絡市場之債務工具於原始認列時按交易日之公允價值加計交易成本衡量，續後採用有效利息法按攤銷後成本減除減損後之金額衡量。有效利息法之折溢價攤銷認列於當期損益。

(十一) 金融資產減損

1. 合併公司於每一報導期間結束日，評估是否已經存在減損之任何客觀證據，顯示某一或一組金融資產於原始認列後發生一項或多項事項(即損失事項)，且該損失事項對一金融資產或一組金融資產之估計未來現金流量具有能可靠估計之影響。

2. 合併公司經評估當已存在減損之客觀證據，且已發生減損損失時，按以下各類別處理：

(1)放款及應收款

針對某些種類之金融資產，如應收帳款，該資產經個別評估未有減損後，另再以組合基礎評估減損。應收款組合之客觀減損證據可能包含合併公司過去收款經驗、該組合超過平均授信期間之延遲付款增加情況，以及與應收款拖欠有關之可觀察全國性或區域性經濟情勢變化。

以攤銷後成本衡量之金融資產減損損失金額係以該資產帳面金額與估計未來現金流量按該金融資產原始有效利率折現之現值間之差額，認列減損損失於當期損益。當後續期間減損損失金額減少，且該減少能客觀地與認列減損後發生之事件相連結，則先前認列之減損損失在未認列減損情況下於迴轉日應有之攤銷後成本之限額內於當期損益迴轉。

(2)以成本衡量之金融資產

係以該資產帳面金額與估計未來現金流量按類似金融資產之現時市場報酬率折現之現值間之差額，認列減損損失於當期損益。此類減損損失續後不得迴轉。

(3)備供出售金融資產

係以該資產之取得成本(減除任何已償付之本金及攤銷數)與現時公允價值間之差額，再減除該金融資產先前列入損益之減損損失，自其他綜合損益重分類至當期損益。屬債務工具投資者，當其公允價值於後續期間增加，且該增加能客觀地連結至減損損失認列後發生之事項，則該減損損失於當期損益迴轉。屬權益工具投資者，其已認列於損益之減損損失不得透過當期損益迴轉。

(4)所有金融資產之減損損失係直接自金融資產之帳面金額中扣除，惟應收款項係藉由備抵帳戶調降其帳面價值。當判斷應收款項無法收回時，係沖銷備抵帳戶。原先已沖銷而後續收回之款項則貸記備抵帳戶。備抵帳戶帳面金額之變動認列於損益。

(十二) 金融資產之除列

合併公司於符合下列情況之一時，將金融資產除列：

1. 來自金融資產現金流量之合約之權利失效。
2. 移轉收取金融資產現金流量之合約權利，且業已移轉金融資產所有權之幾乎所有風險及報酬。
3. 既未移轉亦未保留金融資產所有權之幾乎所有風險及報酬，惟未保留對金融資產之控制。

金融資產整體除列時，其帳面金額與已收取或可收取對價加計認列於其他綜合損益並累計於其他權益之任何累計利益或損失之總和間之差額係認列於損益。

(十三) 存 貨

存貨按成本與淨變現價值孰低者為衡量基礎，成本依加權平均法決定。製成品及在製品之成本包括原料、直接人工、其他直接成本及生產相關之製造費用(按正常產能分攤)，惟不包括借款成本。比較成本與淨變現價值孰低時，採逐項比較法，淨變現價值係指在正常營業過程中之估計售價減除至完工尚須投入估計成本及相關變動銷售費用後之餘額。

(十四) 不動產、廠房及設備

1. 不動產、廠房及設備係以取得成本為入帳基礎，並將購建期間之有關利息資本化。
2. 後續成本只有在與該項目有關之未來經濟效益很有可能流入合併公司，且該項目之成本能可靠衡量時，才包括在資產之帳面金額或認列為一項單獨資產。被重置部分之帳面金額應除列。所有其他維修費用於發生時認列為當期損益。
3. 土地不提列折舊。其他不動產、廠房及設備採成本模式，按估計耐用年限以直線法計提折舊。合併公司於每一年度結束日對各項資產之殘值、耐用年限及折舊方法進行檢視，若殘值及耐用年限之預期值與先前之估計不同時，或資產所含之未來經濟效益之預期消耗型態已有重大變動，則自變動發生日起依國際會計準則第8號「會計政策、會計估計變動及錯誤」之會計估計變動規定處理。各項資產之耐用年限如下：

房屋及建築	8年至60年
機器設備	3年至40年
其他設備	5年至25年
4. 於處分或預期無法由使用或處分產生未來經濟效益時，將不動產、廠房及設備除列。除列不動產、廠房及設備所產生之利益或損失金額，係淨處分價款與該資產帳面金額間差額，並且認列於當期損益。

(十五) 投資性不動產

投資性不動產係為賺取租金或資本增值或兩者兼具而持有之不動產(包括因該等目的而處於建造過程中之不動產)。投資性不動產亦包括目前尚未決定未來用途所持有之土地。

投資性不動產原始以成本(包括交易成本)衡量，後續以成本減除累計折舊及累計減損損失後之金額衡量。合併公司採直線法基礎以10年至34年之耐用年限計提折舊。

建造中之投資性不動產係以成本減除累計減損損失後之金額認列。成本包括專業服務費用，且對於符合要件資產尚包括依據國際會計準則第23號「借款成本」予以資本化之金額。該等資產於達預期使用狀態時開始提列折舊。

除列投資性不動產所產生之利益或損失金額，係淨處分價款與該資產帳面金額間之差異，並且認列於當期損益。

(十六) 租 賃

1. 出 租

- (1) 依據租賃契約之條件，當租賃所有權之幾乎所有風險與報酬由承租人承擔時，分類為融資租賃。
- (2) 營業租賃係指融資租賃以外之租賃。租賃收益(扣除給予承租人之任何誘因)於租賃期間內按直線法攤銷認列為當期損益。

2. 承 租

- (1) 依據租賃契約之條件，當租賃所有權之幾乎所有風險與報酬由合併公司承擔時，分類為融資租賃。
- (2) 營業租賃係指融資租賃以外之租賃。於營業租賃下合併公司為承租人所為之給付(扣除自出租人收取之任何誘因)於租賃期間內按直線法攤銷認列為當期損益。

(十七) 無形資產

單獨取得之有限耐用年限無形資產係以成本減除累計攤銷及累計減損列示。攤銷金額係依直線法按下列耐用年限計提：電腦軟體成本，依5年至12年。估計耐用年限及攤銷方法於每一年度結束日進行檢視，任何估計變動之影響係推延適用。

於處分或預期無法由使用或處分產生未來經濟效益時除列無形資產。除列無形資產所產生之利益或損失金額，係淨處分價款與該資產帳面金額間之差額，並且認列於當期損益。

(十八) 非金融資產減損

合併公司於報導期間結束日針對有減損跡象之資產，估計其可回收金額，當可回收金額低於其帳面價值時，則認列減損損失。可回收金額係指一項資產之公允價值減出售成本或其使用價值，兩者較高者。當以前年度認列資產減損之情況不存在時，則在以前年度提列損失金額之範圍內予以迴轉。當減損損失於後續迴轉時，該資產或現金產生單位之帳面金額調增至修訂後之可回收金額，惟增加後之帳面金額以不超過該資產或現金產生單位若未於以前年度認列減損損失時所決定之帳面金額為限。

(十九) 透過損益按公允價值衡量之金融負債

1. 透過損益按公允價值衡量之金融負債係指持有供交易之金融負債或原始認列時被指定為透過損益按公允價值衡量之金融負債。分類為持有供交易之金融負債係於取得時之主要目的為短期內再買回，及除依避險會計被指定為避險工具外之衍生工具。
2. 透過損益按公允價值衡量之金融負債，於原始認列時按公允價值衡量，相關交易成本則認列為當期損益。續後按公允價值衡量，其公允價值之變動認列於當期損益。

(二十) 負債準備

負債準備(包含保固、除役負債、重組、虧損性合約及併購交易產生之或有負債及銷貨退回及折讓之估計，以及政府依法徵收之各類款項等)係因過去事件而負有現時法定或推定義務，很有可能需要流出具經濟效益之資源以清償該義務，且該義務之金額能可靠估計時認列。負債準備之衡量係以報導期間結束日清償該義務所需支出之最佳估計現值衡量。若負債準備係以清償該現時義務之估計現金流量衡量，其帳面金額係為該等現金流量之現值。未來營運損失不得認列為負債準備。

此外，政府依法徵收之各類款項(公課)係於應納公課之交易或活動發生時估列為負債準備。隨時間經過而發生之給付義務係逐期認列負債準備，達到特定門檻始產生之給付義務係於達到門檻時認列為負債準備。

(二十一) 員工福利

1. 短期員工福利

短期員工福利係以預期支付之非折現金額衡量，並於相關服務提供時認列為費用。

2. 退職後福利

(1) 確定提撥計畫

對於確定提撥計畫，係依權責發生基礎將應提撥之退休基金數額認列為當期之退休金成本。預付提撥金於可退還現金或減少未來給付之範圍內認列為資產。

(2) 確定福利計畫

A. 確定福利計畫下之淨義務係以員工當期或過去服務所賺得之未來福利金額折現計算，並以年度結束日之確定福利義務現值減除計畫資產之公允價值列示。確定福利淨義務每年由精算師採用預計單位福利法計算，折現率係使用年度結束日與確定福利計畫之貨幣及期間一致之政府公債（於年度結束日）之利率。

B. 確定福利計畫產生之再衡量數於發生當期認列於其他綜合損益，並表達於保留盈餘。

C. 前期服務成本之相關費用立即認列為損益。

3. 員工酬勞及董監酬勞

員工酬勞及董監酬勞係於具法定或推定義務且金額可合理估計時，認列為費用及負債。嗣後決議實際配發金額與估列金額有差異時，則按會計估計變動處理。

4. 離職福利

離職福利係於正常退休日前終止對員工之聘僱或當員工決定接受公司之福利要約以換取聘僱之終止而提供之福利。合併公司係於不再能撤銷離職福利之要約或於認列相關重組成本之孰早時認列費用。不預期在報導期間結束日後12個月全部清償之福利應予以折現。

(二十二) 金融負債及權益工具

1. 金融負債或權益工具之分類

合併公司發行之債務及權益工具係依據合約協議之實質與金融負債及權益工具之定義分類為金融資產或權益。

2. 權益工具

權益工具係指表彰某一企業於資產減除其所有負債後剩餘權益之任何合約。合併公司發行之權益工具係以取得之價款扣除直接發行成本後之金額認列。

3. 金融負債

金融負債非屬持有供交易目的且未指定為透過損益按公允價值衡量者，於後續報導期間結束日係按攤銷後成本衡量。

4. 金融負債之除列

合併公司僅於義務解除、取消或失效時，始將金融負債除列。除列金融負債時，其帳面金額與所支付或應支付對價總額(包含任何所移轉之非現金資產或承擔之負債)之差額認列為損益。

(二十三) 股本

普通股分類為權益。直接歸屬於發行新股或認股權之增額成本於權益中列為價款減項。

(二十四) 所得稅

1. 所得稅費用包含當期及遞延所得稅。除與列入其他綜合損益或直接列入權益之項目有關之所得稅分別列入其他綜合損益或直接列入權益外，所得稅係認列於損益。
2. 當期所得稅根據合併公司營運及產生應課稅所得之所在國家，採用在報導期間結束日已立法或已實質性立法之稅率計算。管理階層就適用所得稅相關法規定期評估所得稅申報之狀況，並在適用情況下根據預期須向稅捐機關支付之稅款估列所得稅負債。未分配盈餘依所得稅法加徵10%之所得稅，俟盈餘產生年度之次年度於股東會通過盈餘分派案後，始就實際盈餘之分派情形，認列10%之未分配盈餘所得稅費用。
3. 遞延所得稅採用資產負債表法，按資產及負債之課稅基礎與其於合併資產負債表之帳面金額所產生之暫時性差異認列。源自於原始認列之商譽所產生之遞延所得稅負債則不予認列，若遞延所得稅源自於交易(不包括企業合併)中對資產或負債之原始認列，且在交易當時未影響會計利潤或課稅所得(課稅損失)，則不予認列。若投資子公司產生之暫時性差異，合併公司可以控制暫時性差異迴轉之時點，且暫時性差異很有可能於可預見之未來不會迴轉者則不予認列。遞延所得稅採用在報導期間結束日已立法或已實質性立法，並於有關之遞延所得稅資產實現或遞延所得稅負債清償時預期適用之稅率(及稅法)為準。
4. 遞延所得稅資產於暫時性差異及未使用之課稅損失很有可能未來課稅所得可供使用之範圍內認列，並於每一報導期間結束日重評估未認列及已認列之遞延所得稅資產。
5. 當有法定執行權將所認列之當期所得稅資產及負債金額互抵且有意圖以淨額基礎清償或同時實現資產及清償負債時，始將當期所得稅資產及當期所得稅負債互抵；當有法定執行權將當期所得稅資產及當期所得稅負債互抵，且遞延所得稅資產及負債由同一稅捐機關課徵所得稅之同一納稅主體、或不同納稅主體產生但各主體意圖以淨額基礎清償或同時實現及清償負債時，始將遞延所得稅資產及負債互抵。

(二十五) 收入認列

1. 商品銷售

收入係正常營業活動中對外部顧客銷售商品已收或應收對價之公允價值，以扣除銷貨退回、數量折扣及折讓之淨額表達。商品銷售係於下列條件滿足時認列收入：

- (1) 與商品所有權相關之重大風險與報酬已移轉予顧客。
- (2) 合併公司對商品既不持續參與管理亦未維持有效控制。

- (3)收入金額能可靠衡量。
- (4)與交易有關之未來經濟效益很有可能流入合併公司。
- (5)與交易有關之已發生或將發生之成本能可靠衡量。

去料加工時，加工產品所有權之重大風險及報酬並未移轉，是以去料時不作銷貨處理。

2. 勞務收入、租金收入、股利收益及利息收入

- (1)依合約提供勞務所產生之收入，係按合約完成程度予以認列，惟若應提供之勞務中，某特定工作項目遠較其他工作項目重要時，則收入應遲延至該特定工作項目完成時認列。
- (2)租金收入係按直線基礎於租賃期間內認列為收入。
- (3)投資所產生之股利收益係於股東收款之權利確立時認列，惟前提係與交易有關之經濟效益很有可能流入合併公司，且收益金額能可靠衡量。
- (4)利息收入係依時間之經過按流通在外本金與所適用之有效利率採應計基礎認列。

(二十六) 政府補助

政府補助於可合理確信合併公司將遵循政府補助所附加之條件，且將可收到該項補助時，按公允價值認列。若政府補助之性質係補償合併公司發生之費用，則在相關費用發生期間依有系統之基礎將政府補助認列為當期損益。

(二十七) 借款成本

直接可歸屬於取得、建造或生產符合要件之資產之借款成本，係作為該資產成本之一部分，直到該資產達到預定使用或出售狀態之幾乎所有必要活動已完成為止。

特定借款如於符合要件之資本支出發生前進行暫時投資而賺取之投資收入，係自符合資本化條件之借款成本中減除。

除上述外，所有其他借款成本係於發生當期認列為損益。

五、重大會計判斷、估計及假設不確定性之主要來源

合併公司編製本合併財務報告時，於採用會計政策時所作之重要判斷、重要會計估計及假設如下：

(一) 有形資產及無形資產減損評估

資產減損評估過程中，合併公司需依賴主觀判斷並依據資產使用模式及產業特性，決定特定資產群組之獨立現金流量、資產耐用年數及未來可能產生之收益與費損，任何由於經濟狀況之變遷或集團策略所帶來的估計改變均可能在未來造成重大減損。

(二) 遞延所得稅資產之可實現性

遞延所得稅資產係於未來很有可能具有足夠之課稅所得供可減除暫時性差異使用時方予以認列。評估遞延所得稅資產之可實現性時，必須涉及管理階層之重大會計判斷及估計，包含預期未來銷貨收入成長及利潤率、免稅期間、可使用之所得稅抵減、稅務規劃等假設。任何關於全球經濟環境、產業環境的變遷及法令的改變，均可能引起遞延所得稅資產之重大調整。

(三) 應收款項之估計減損

當有客觀證據顯示減損跡象時，合併公司會考量未來現金流量之估計。減損損失之金額係以該資產之帳面金額及估計未來現金流量按該金融資產之原始有效利率折現之現值間的差異衡量。若未來實際現金流量少於預期，可能會產生重大減損損失。

(四) 不動產、廠房及設備暨投資性不動產之耐用年限

不動產、廠房及設備暨投資性不動產以直線法平均攤銷，合併公司定期評估不動產、廠房及設備暨投資性不動產之耐用年限及殘值，如相關估計有重大改變時，則於改變當期及以後年度調整。

(五) 存貨之評價

由於存貨須以成本與淨變現價值孰低者計價，故合併公司必須運用判斷及估計決定報導期間結束日存貨之淨變現價值。合併公司評估報導期間結束日存貨因正常損耗、過時或無市場銷售價值之金額，並將存貨成本沖減至淨變現價值。此存貨評價主要係依未來特定期間內之產品需求為估計基礎，故可能產生重大變動。

(六) 淨確定福利負債之計算

計算確定福利義務之現值時，合併公司必須運用判斷及估計以決定報導期間結束日之相關精算假設，包含折現率及未來薪資增加率等。任何精算假設之變動，均可能會重大影響合併公司確定福利義務之金額。

六、重要會計項目之說明

(一) 現金及約當現金

項 目	106年12月31日	105年12月31日
庫存現金及零用金	\$ 415	\$ 415
支票存款	8	8
活期存款	132,980	103,185
合 計	\$ 133,403	\$ 103,608

1. 原始到期超過3個月之銀行定期存款係帳列其他金融資產-流動(表達於其他流動資產項下)。
2. 合併公司未有將現金及約當現金提供質押之情形。

(二) 備供出售金融資產

項 目	106年12月31日	105年12月31日
國內上市(櫃)公司股票	\$ 101,950	\$ 87,738
	\$ 101,950	\$ 87,738

1. 合併公司於106及105年度因上開備供出售金融資產之公允價值認列於其他綜合損益之變動情形，請參閱附註六(十九)。
2. 合併公司未有將備供出售金融資產提供質押之情形。

(三) 應收票據淨額

項 目	106年12月31日	105年12月31日
應收票據—因營業而產生	\$ 41,770	\$ 46,323
減：備抵呆帳	-	-
應收票據淨額	\$ 41,770	\$ 46,323

合併公司未有將應收票據提供質押之情形。

(四) 應收帳款淨額

項 目	106年12月31日	105年12月31日
應收帳款—因營業而產生	\$ 143,463	\$ 135,218
減：備抵呆帳	(27)	-
應收帳款淨額	\$ 143,436	\$ 135,218

1. 合併公司未逾期且未減損之應收帳款均符合依據交易客戶之產業特性、營業規模及獲利狀況所訂定之授信標準，平均授信期間為月結30天至115天。
2. 應收票據及帳款以逾期天數為準之帳齡分析如下：

帳齡區間	106年12月31日	105年12月31日
未逾期亦未減損	\$ 169,749	\$ 174,534
已逾期但未減損		
30天內	15,412	7,007
31天至60天	18	-
61天至120天	54	-
合 計	\$ 185,233	\$ 181,541

合併公司管理階層認為上開應收款項信用品質並未重大改變，評估認為尚未發生減損應仍可回收金額。合併公司於106年及105年12月31日已依備抵呆帳政策提列適足之備抵呆帳。

3. 合併公司備抵呆帳之變動如下：

項 目	106年度			105年度		
	個別評估	群組評估	合 計	個別評估	群組評估	合 計
期初餘額	\$ 14,724	\$ -	\$ 14,724	\$ 14,978	\$ -	\$ 14,978
減損損失提						
列(迴轉)	(32)	27	(5)	(162)	-	(162)
因無法收回						
而沖銷	(233)	-	(233)	(92)	-	(92)
期末餘額	\$ 14,459	\$ 27	\$ 14,486	\$ 14,724	\$ -	\$ 14,724

截至106年及105年12月31日止，經判定已減損之應收帳款係逾期一年以上之應收帳款轉列催收款(帳列其他非流動資產)，其認列之備抵呆帳金額分別為14,459仟元及14,724仟元。所認列之減損損失為應收帳款帳面金額與預期清算回收現值之差額。

4. 合併公司未有將應收帳款提供質押之情形。

(五) 其他應收款

項 目	106年12月31日	105年12月31日
應收處分金融資產價款	\$ 6,224	\$ 17,413
其 他	45	48
合 計	\$ 6,269	\$ 17,461

(六) 存貨及銷貨成本

項 目	106年12月31日	105年12月31日
原 料	\$ 175,681	\$ 206,225
在 製 品	12,288	13,241
製 成 品	6,900	5,946
商 品	13,385	8,760
合 計	\$ 208,254	\$ 234,172

1. 當期認列為銷貨成本之存貨相關損(益)如下：

項 目	106 年度	105 年度
存貨跌價損失(回升利益)	\$ 155	\$ (222)
存貨盤(盈)虧	(51)	(61)
下腳收入	(1,811)	(1,874)
合 計	\$ (1,707)	\$ (2,157)

2. 合併公司未有將存貨提供質押之情形。

(七) 以成本衡量之金融資產

項 目	106年12月31日	105年12月31日
安固(張家港)橡膠工業有限公司 (簡稱張家港安固)	\$ 36,313	\$ 39,325
Goodtire Rubber Industrial(VN) Co., Ltd.	29,631	32,088
合 計	\$ 65,944	\$ 71,413

1. 合併公司為落實國際化之目標，自90年度起經由Fu-Chian International Co.,Ltd.，再間接投資大陸「張家港安固」。截至106年12月31日止，持有大陸「張家港安固」之股權比例為14.29%。
2. 合併公司為營運之需求，於97年6月投資成立Fullmark Corporation，再透過Fullmark Corporation間接投資越南Goodtire Rubber Industrial (VN) Co.,Ltd.。截至106年12月31日止，持有越南Goodtire Rubber Industrial (VN) Co.,Ltd.股權比例為14.29%。
3. 合併公司所持有之上述未上市(櫃)股票投資於財務報導期間結束日係按成本減除減損損失衡量，因其公允價值合理估計數之區間重大且無合理評估各種估計之機率，致合併公司管理階層認為公允價值無法可靠衡量。
4. 合併公司未有將以成本衡量之金融資產提供質押之情形。

(八) 不動產、廠房及設備

項 目	106年12月31日	105年12月31日
土 地	\$ 298,211	\$ 298,211
房屋及建築	141,869	140,569
機器設備	481,668	465,436
其他設備	120,492	116,952
未完工程及待驗設備	5,879	13,506
成本合計	1,048,119	1,034,674
減：累計折舊	(573,383)	(554,857)
淨 額	\$ 474,736	\$ 479,817

	土 地	房屋及建築	機器設備	其他設備	未完工程及待驗設備	合 計
成 本						
106年1月1日餘額	\$ 298,211	\$ 140,569	\$ 465,436	\$ 116,952	\$ 13,506	\$ 1,034,674
增 添	-	-	3,157	1,754	9,517	14,428
處 分	-	-	(406)	(577)	-	(983)
重 分 類	-	1,300	13,481	2,363	(17,144)	-
106年12月31日餘額	\$ 298,211	\$ 141,869	\$ 481,668	\$ 120,492	\$ 5,879	\$ 1,048,119
累 計 折 舊						
106年1月1日餘額	\$ -	\$ (73,890)	\$ (399,188)	\$ (81,779)	\$ -	\$ (554,857)
折舊費用	-	(3,221)	(10,127)	(6,161)	-	(19,509)
處 分	-	-	406	577	-	983
106年12月31日餘額	\$ -	\$ (77,111)	\$ (408,909)	\$ (87,363)	\$ -	\$ (573,383)

	土 地	房屋及建築	機器設備	其他設備	未完工程及 待驗設備	合 計
成 本						
105年1月1日餘額	\$ 298,211	\$ 140,382	\$ 443,616	\$ 109,944	\$ 11,959	\$ 1,004,112
增 添	-	187	3,162	1,079	17,931	22,359
處 分	-	-	-	(2,191)	-	(2,191)
重 分 類	-	-	18,658	8,120	(16,384)	10,394
105年12月31日餘額	\$ 298,211	\$ 140,569	\$ 465,436	\$ 116,952	\$ 13,506	\$ 1,034,674
累計折舊						
105年1月1日餘額	\$ -	\$ (70,501)	\$ (387,232)	\$ (77,551)	\$ -	\$ (535,284)
折舊費用	-	(3,389)	(11,956)	(6,419)	-	(21,764)
處 分	-	-	-	2,191	-	2,191
105年12月31日餘額	\$ -	\$ (73,890)	\$ (399,188)	\$ (81,779)	\$ -	\$ (554,857)

以不動產、廠房及設備提供擔保之資訊，請參閱附註八之說明。

(九) 投資性不動產

項 目	106年12月31日		105年12月31日	
土 地	\$	56,864	\$	56,864
建 築 物		2,318		3,318
建造中之投資性不動產		4,953		-
成本合計		64,135		60,182
減：累計折舊		(1,101)		(1,238)
淨 額	\$	63,034	\$	58,944

	土 地	建築物	建造中之投資 性不動產	合 計
成 本				
106年1月1日餘額	\$ 56,864	\$ 3,318	\$ -	\$ 60,182
增 添	-	-	4,953	4,953
處 分	-	(1,000)	-	(1,000)
106年12月31日餘額	\$ 56,864	\$ 2,318	\$ 4,953	\$ 64,135
累計折舊				
106年1月1日餘額	\$ -	\$ (1,238)	\$ -	\$ (1,238)
折舊費用	-	(188)	-	(188)
處 分	-	325	-	325
106年12月31日餘額	\$ -	\$ (1,101)	\$ -	\$ (1,101)

	土 地	建築物	建造中之投資 性不動產	合 計
成 本				
105年1月1日餘額	\$ 56,864	\$ 3,318	\$ -	\$ 60,182
增 添	-	-	-	-
105年12月31日餘額	\$ 56,864	\$ 3,318	\$ -	\$ 60,182
累計折舊				
105年1月1日餘額	\$ -	\$ (1,025)	\$ -	\$ (1,025)
折舊費用	-	(213)	-	(213)
105年12月31日餘額	\$ -	\$ (1,238)	\$ -	\$ (1,238)

1. 投資性不動產之租金收入及直接營運費用：

項 目	106年度	105年度
投資性不動產之租金收入	\$ 177	\$ 177
當期產生租金收入之投資性不動 產所發生之直接營運費用	\$ 55	\$ 57
當期末產生租金收入之投資性不 動產所發生之直接營運費用	\$ 293	\$ 257

2. 合併公司持有投資性不動產並非按公允價值衡量而僅揭露其公允價值之資訊，其公允價值層級為第三級。合併公司之投資性不動產於106年及105年12月31日之公允價值分別為93,970仟元及84,322仟元，該公允價值未經獨立評價人員評價，係由合併公司管理當局參考類似不動產交易價格之市場證據評估之。
3. 合併公司因考量擴展南部營運據點之需要，購置屬都市計劃一般農業區土地及農舍，備供合併公司做為擴展營業據點倉儲及轉運等目的使用。該項土地及農舍需俟變更地目後始能登記為合併公司所有，因是，合併公司以關係人-陳瑞芬名義持有，同時合併公司與其簽訂質權設定，對該等土地及農舍均保有所有權狀，約定名義持有人不得將該等標的物之所有權移轉第三人。
4. 合併公司於106年及105年12月31日投資性不動產未有提供質押之情形。

(十) 無形資產

項 目	106年12月31日	105年12月31日
電腦軟體成本	\$ 1,875	\$ 1,875
成本合計	1,875	1,875
減：累計攤銷	(984)	(815)
淨 額	\$ 891	\$ 1,060

	106 年度		105 年度	
	電腦軟體成本		電腦軟體成本	
成 本				
期初餘額	\$	1,875	\$	1,875
增 添		-		-
期末餘額	\$	1,875	\$	1,875
累計攤銷				
期初餘額	\$	(815)	\$	(617)
攤銷費用		(169)		(198)
期末餘額	\$	(984)	\$	(815)

合併公司未有將無形資產提供質押之情形。

(十一) 其他非流動資產

項 目	106年12月31日		105年12月31日	
存出保證金	\$	332	\$	2
預付設備款		441		-
其 他		231		-
催 收 款		14,459		14,724
減：備抵呆帳		(14,459)		(14,724)
合 計	\$	1,004	\$	2

(十二) 短期借款

借款性質	106年12月31日		105年12月31日	
信用借款	\$	50,000	\$	60,000
擔保借款		100,000		100,000
合 計	\$	150,000	\$	160,000
利率區間		0.91%~0.93%		0.93%~1.01%

合併公司提供不動產、廠房及設備作為短期借款之擔保品，請參閱附註八之說明。

(十三) 應付短期票券

項 目	106年12月31日		105年12月31日	
應付商業本票	\$	60,000	\$	80,000

項 目	106年12月31日	105年12月31日
減：未攤銷折價	\$ (83)	\$ (71)
合 計	\$ 59,917	\$ 79,929
利率區間	0.99%~1.00%	0.95%~0.98%

(十四) 其他應付款

項 目	106年12月31日	105年12月31日
應付薪資及獎金	\$ 16,030	\$ 14,689
應付員工酬勞及董監酬勞	8,622	6,231
應付購買金融資產價款	3,518	17,200
應付關係人款項	147	234
其 他	11,443	11,178
合 計	\$ 39,760	\$ 49,532

(十五) 退職後福利計畫

1. 確定提撥計畫

(1) 合併公司中之本公司、富鈺公司及富新公司所適用「勞工退休金條例」之退休金制度，係屬政府管理之確定提撥退休計畫，依員工每月薪資百分之六提撥退休金至勞工保險局之個人專戶。

(2) 合併公司於106及105年度依照確定提撥計畫中明定比例應提撥之金額已於合併綜合損益表認列費用總額分別為3,030仟元及3,067仟元。

2. 確定福利計畫

(1) 合併公司中之本公司、富鈺公司及富新公司所適用「勞動基準法」之退休金制度，係屬政府管理之確定福利退休計畫。員工退休金之支付，係根據服務年資及核准退休日前6個月平均工資計算。合併公司按員工每月薪資總額百分之二提撥員工退休基金，交由勞工退休準備金監督委員會以合併公司委員會名義存入臺灣銀行之專戶，年度終了前，若估算專戶餘額不足給付次一年度內預估達到退休條件之勞工，次年度3月底前將一次提撥其差額。該專戶係委託勞動部勞動基金運用局管理，本公司、富鈺公司及富新公司並無影響投資管理策略之權利。

(2) 合併公司因確定福利計畫所產生之義務列入合併資產負債表之金額列示如下：

項 目	106年12月31日	105年12月31日
確定福利義務現值	\$ 51,127	\$ 50,906
計畫資產公允價值	(21,337)	(17,372)
淨確定福利負債	\$ 29,790	\$ 33,534

(3)淨確定福利負債之變動列示如下：

	106 年度		
	確定福利計畫義務現值	計畫資產公允價值	淨確定福利負債
106年1月1日餘額	\$ 50,906	\$ (17,372)	\$ 33,534
服務成本			
當期服務成本	976	-	976
利息費用(收入)	570	(194)	376
認列於損益	1,546	(194)	1,352
再衡量數			
計畫資產報酬(除包含於淨利息之金額外)	-	26	26
精算(利益)損失			
財務假設變動影響數	(914)	-	(914)
經驗調整	1,606	-	1,606
認列於其他綜合損益	692	26	718
雇主提撥數	-	(5,814)	(5,814)
福利支付數	(2,017)	2,017	-
106年12月31日餘額	\$ 51,127	\$ (21,337)	\$ 29,790
	105 年度		
	確定福利計畫義務現值	計畫資產公允價值	淨確定福利負債
105年1月1日餘額	\$ 50,020	\$ (2,903)	\$ 47,117
服務成本			
當期服務成本	1,333	-	1,333
利息費用(收入)	685	(45)	640
認列於損益	2,018	(45)	1,973
再衡量數			
計畫資產報酬(除包含於淨利息之金額外)	-	(43)	(43)
精算(利益)損失			
財務假設變動影響數	(248)	-	(248)
經驗調整	2,613	-	2,613
認列於其他綜合損益	2,365	(43)	2,322
雇主提撥數	-	(17,878)	(17,878)
福利支付數	(3,497)	3,497	-
105年12月31日餘額	\$ 50,906	\$ (17,372)	\$ 33,534

上開確定福利計畫認列於損益之退休金費用係列入下列各單行項目：

項 目	106 年度	105 年度
製造費用	\$ 652	\$ 867
推銷費用	94	167
管理費用	599	927
研究發展費用	7	12
合 計	\$ 1,352	\$ 1,973

(4) 計畫資產公允價值資訊如下：

項 目	106年12月31日	105年12月31日
現金及約當現金	\$ 21,337	\$ 17,372

(5) 合併公司因「勞動基準法」之退休金制度暴露於下列風險：

A. 投資風險

勞動部勞動基金運用局透過自行運用及委託經營方式，將勞工退休基金分別投資於國內(外)權益證券與債務證券及銀行存款等標的，惟合併公司之計畫資產得分配金額係以不低於當地銀行2年定期存款利率計算而得之收益。

B. 利率風險

政府公債之利率下降將使確定福利義務現值增加，惟計畫資產之債務投資報酬亦會隨之增加，兩者對淨確定福利負債之影響具有部分抵銷之效果。

C. 薪資風險

確定福利義務現值之計算係參考計畫成員之未來薪資。因此計畫成員薪資之增加將使確定福利義務現值增加。

(6) 合併公司之確定福利義務現值係由合格精算師進行精算，衡量日之重大假設列示如下：

項 目	衡量日	
	106年12月31日	105年12月31日
折現率	1.07%~1.24%	1.12%~1.14%
未來薪資增加率	1.00%	1.25%

若重大精算假設分別發生合理可能之變動，在所有其他假設維持不變之情況下，將使確定福利義務現值增加(減少)之金額如下：

項 目	106年12月31日	105年12月31日
折現率		
增加 0.5%	\$ (2,860)	\$ (2,850)
減少 0.5%	3,111	3,110
薪資預期增加率		
增加 0.5%	\$ 3,049	\$ 3,044
減少 0.5%	(2,831)	(2,817)

由於精算假設可能彼此相關，僅單一假設變動之可能性不大，故上述敏感度分析可能無法反映確定福利義務現值實際變動情形。

(7) 合併公司於107年度預計支付予退休計畫之提撥金為1,327仟元，確定福利義務平均剩餘服務年限為12~14年。

(十六) 普通股股本

1. 本公司普通股期初與期末流通在外股數及金額調節如下：

項 目	106 年度	
	股數(仟股)	金 額
106年1月1日餘額	64,085	\$ 640,851
106年12月31日餘額	64,085	\$ 640,851

項 目	105 年度	
	股數(仟股)	金 額
105年1月1日餘額	64,085	\$ 640,851
105年12月31日餘額	64,085	\$ 640,851

已發行之普通股每股面額為10元，每股享有一表決權及收取股利之權利。

2. 截至106年12月31日止，本公司額定資本額為800,000仟元，分為80,000仟股。

(十七) 資本公積

項 目	106年12月31日	105年12月31日
股票發行溢價	\$ 14,701	\$ 14,701

依公司法規定，超過票面金額發行股票所得之溢額及受領贈與之所得之資本公積，除得用於彌補虧損外，於公司無累積虧損時，得按股東原有股份之比例發給新股或現金。另依證券交易法之相關規定，以上開資本公積撥充資本時，每年以其合計數不超過實收資本額百分之十為限。公司非於盈餘公積填補資本虧損仍有不足時，不得以資本公積補充之。因採用權益法之投資及認股權所產生之資本公積，不得作為任何用途。

(十八) 保留盈餘及股利政策

1. 依本公司章程之盈餘分派政策規定，本公司年度總決算如有盈餘，應先提繳稅款、彌補累積虧損，次提10%為法定盈餘公積，但法定盈餘公積已達本公司實收資本額時，得不再提列，其餘再依法令規定提列或迴轉特別盈餘公積；如尚有餘額，併同以前年度累積未分配盈餘，由董事會擬具分派議案，提請股東會決議保留或分派之。

本公司所處產業環境多變，考量本公司未來資金需求及長期財務規劃暨爭取股東權益最大化，本公司股利政策將依本公司未來之資本支出及資金需求情形，分配予股東，股利之發放得以現金股利或股票股利的方式分配，其中現金股利所佔比率不低於股利分配數之20%。

2. 法定盈餘公積除彌補公司虧損及按股東原有股份之比例發給新股或現金外，不得使用之，惟發給新股或現金者，以該項公積超過實收資本額百分之25%之部分為限。
3. 特別盈餘公積

項 目	106年12月31日	105年12月31日
首次採用IFRSs提列	\$ 18,287	\$ 18,287

(1) 本公司分派盈餘時，依法令規定須就年度結束日之其他權益項目借方餘額提列特別盈餘公積後始得分派，俟後其他權益項目借方餘額迴轉時，迴轉金額得列入可供分配保留盈餘。

(2) 依金管證號字第1010012865號令規定，本公司因首次採用經金管會認可並發布生效之IFRSs，其帳列未實現重估增值轉入保留盈餘之金額為45,323仟元，因首次採用經金管會認可發布生效之IFRSs產生之保留盈餘增加數不足提列，故僅就因轉換採用經金管會認可並發布生效之IFRSs產生之保留盈餘增加數18,287仟元予以提列特別盈餘公積。本公司於嗣後如有因使用、處分或重分類相關資產時，得就原提列特別盈餘公積之比例予以迴轉為可供分配保留盈餘。

4. 本公司於106年6月28日及105年6月24日經股東會決議之105及104年度盈餘分配案及每股股利如下：

項 目	盈餘分配案		每股股利(元)	
	105年度	104年度	105年度	104年度
法定盈餘公積	\$ 4,844	\$ 5,322	\$ -	\$ -
現金股利	44,860	44,860	0.70	0.70
合 計	\$ 49,704	\$ 50,182		

5. 本公司於107年3月19日董事會擬議106年度盈餘分配案如下：

項 目	盈餘分配案	每股股利(元)
法定盈餘公積	\$ 7,827	\$ -
現金股利	64,085	1.00
合 計	\$ 71,912	

有關106年度之盈餘分配案，尚待107年6月27日召開之股東常會決議。

6. 有關本公司董事會擬議及股東會決議盈餘分派情形，請至台灣證券交易所之「公開資訊觀測站」查詢。

(十九) 其他權益項目

項 目	國外營運機構財務報 表換算之兌換差額	備供出售金融資 產未實現(損)益	合 計
106年1月1日餘額	\$ 3,635	\$ 223	\$ 3,858
國外營運機構財務報 換算之兌換差額	(5,474)	-	(5,474)
備供出售金融資產未 實現(損)益	-	19,488	19,488
處分備供出售金融資 產累計損益重分類 至損益	-	(17,371)	(17,371)
國外營運機構財務報 表換算之兌換差額 產生之相關所得稅	931	-	931
106年12月31日餘額	\$ (908)	\$ 2,340	\$ 1,432

項 目	國外營運機構財務報 表換算之兌換差額	備供出售金融資 產未實現(損)益	合 計
105年1月1日餘額	\$ 4,665	\$ (2,885)	\$ 1,780
國外營運機構財務報 換算之兌換差額	(1,241)	-	(1,241)
備供出售金融資產未 實現(損)益	-	13,911	13,911
處分備供出售金融資 產累計損益重分類 至損益	-	(10,803)	(10,803)
國外營運機構財務報 表換算之兌換差額 產生之相關所得稅	211	-	211
105年12月31日餘額	\$ 3,635	\$ 223	\$ 3,858

(二十) 非控制權益

	106 年度	105 年度
期初餘額	\$ 1,504	\$ 1,541
歸屬於非控制權益之份額		

	106 年度	105 年度
本年度淨利	\$ (70)	\$ (43)
本年度其他綜合損益	(1)	6
期末餘額	\$ 1,433	\$ 1,504

(二十一) 營業收入淨額

項 目	106 年度	105 年度
銷售收入	\$ 632,617	\$ 626,344
勞務收入	53,352	30,119
合 計	\$ 685,969	\$ 656,463

(二十二) 員工福利、折舊及攤銷費用

性質別	106年度		
	屬於營業成本者	屬於營業費用者	合 計
員工福利			
薪資費用	\$ 60,344	\$ 39,354	\$ 99,698
保險費用	5,104	3,157	8,261
退休金費用	2,419	1,963	4,382
其他員工福利	3,243	821	4,064
折舊費用	16,820	2,877	19,697
攤銷費用	59	110	169
合 計	\$ 87,989	\$ 48,282	\$ 136,271

性質別	105年度		
	屬於營業成本者	屬於營業費用者	合 計
員工福利			
薪資費用	\$ 61,714	\$ 34,527	\$ 96,241
保險費用	5,039	2,968	8,007
退休金費用	2,745	2,295	5,040
其他員工福利	3,316	787	4,103
折舊費用	19,066	2,911	21,977
攤銷費用	89	109	198
合 計	\$ 91,969	\$ 43,597	\$ 135,566

1. 本公司係以當年度扣除分派員工及董監酬勞前之稅前利益分別以不低於3.5%及不高於3.5%提撥員工酬勞及董監酬勞。但公司尚有累積虧損時，應預先保留彌補數額，再依前項比例提撥員工酬勞及董監酬勞。年度財務報告通過發布日後若金額仍有變動，則依會計估計變動處理，於次一年度調整入帳。

2. 本公司於107年3月19日及106年3月28日之董事會分別決議通過106及105年度員工酬勞及董監酬勞，以及財務報告認列之相關金額如下：

項 目	106年度		105年度	
	員工酬勞	董監酬勞	員工酬勞	董監酬勞
決議配發金額	\$ 3,317	\$ 3,317	\$ 1,988	\$ 1,988
年度財務報告認列金額	3,317	3,317	1,988	1,988
差異金額	\$ -	\$ -	\$ -	\$ -

上述員工酬勞均採現金之方式發放。

3. 本公司董事會決議之員工酬勞及董監酬勞相關資訊，請至台灣證券交易所之「公開資訊觀測站」查詢。

(二十三) 其他收入

項 目	106 年度	105 年度
利息收入		
銀行存款利息	\$ 97	\$ 84
小 計	97	84
股利收入	8,801	3,860
租金收入	177	177
其 他	501	503
合 計	\$ 9,576	\$ 4,624

(二十四) 其他利益及損失

項 目	106年度	105年度
處分投資利益	\$ 17,371	\$ 10,803
淨外幣兌換利益(損失)	(277)	314
處分不動產、廠房及設備利益	-	1,170
處分投資性不動產損失	(675)	-
其 他	(430)	(213)
合 計	\$ 15,989	\$ 12,074

(二十五) 財務成本

項 目	106 年度	105 年度
利息費用		
銀行借款利息	\$ 2,293	\$ 2,826
減：符合要件之資產資本化金額	-	-
合 計	\$ 2,293	\$ 2,826

(二十六) 所得稅

1. 所得稅費用

(1) 所得稅費用組成部份

項 目	106 年度	105 年度
當年度所得稅費用	\$ 10,195	\$ 3,898
未分配盈餘加徵 10%所得稅	-	105
以前年度所得稅調整	(117)	(476)
與暫時性差異有關之遞延所得稅	(207)	950
認列於損益之所得稅費用	\$ 9,871	\$ 4,477

(2) 與其他綜合損益相關之所得稅費用(利益)

項 目	106 年度	105 年度
國外營運機構財務報表 換算之兌換差額	\$ (931)	\$ (211)
確定福利計畫之再衡量數	(122)	(395)
合 計	\$ (1,053)	\$ (606)

2. 當年度會計所得與認列於損益之所得稅費用調節如下：

項 目	106 年度	105 年度
稅前淨利	\$ 88,074	\$ 52,878
稅前淨利按法定稅率計算 之稅額	\$ 14,780	\$ 8,781
調整項目之稅額影響數：		
計算課稅所得時不予計入項目 之影響數	(4,585)	(5,010)
基本稅額應納差額	-	127
未分配盈餘加徵 10%所得稅	-	105
以前年度所得稅調整	(117)	(476)
遞延所得稅淨變動數 暫時性差異	(207)	950
認列於損益之所得稅費用	\$ 9,871	\$ 4,477

合併公司之營利事業所得分別以各子公司主體為申報單位。本公司、富鈺公司及富新公司營利事業所得稅率為17%，並適用「所得基本稅額條例」計

算基本稅額。Fu-Chian International Co., Ltd及Fullmark Corporation係設立於免稅之第三地，依當地法令規定境外公司之所得全部免稅。

我國於107年2月宣布修正所得稅法，將營利事業所得稅稅率由17%調整為20%，並自107年度施行，此外，107年度未分配盈餘所適用之稅率將由10%調降為5%。106年12月31日已認列之遞延所得稅資產預計因稅率變動將於107年度調整增加1,136仟元。

3. 本期所得稅資產及負債：

項 目	106年12月31日	105年12月31日
本期所得稅資產	\$ -	\$ 2
本期所得稅負債	\$ 8,309	\$ 509

4. 因暫時性差異而產生之遞延所得稅資產或負債：

	106年度			
	期初餘額	認列於(損)益	認列於其他綜合(損)益	期末餘額
遞延所得稅資產				
暫時性差異				
未實現兌換損失	\$ (65)	\$ 98	\$ -	\$ 33
淨確定福利負債	130	(4)	-	126
備抵呆帳	1,230	(20)	-	1,210
未實現存貨損失	422	14	-	436
投資性不動產報廢 損失	-	111	-	111
確定福利計畫之再 衡量數	3,319	-	122	3,441
國外營運機構財 務報表換算之 兌換差額	(168)	-	931	763
其 他	311	8	-	319
小 計	5,179	207	1,053	6,439
遞延所得稅負債				
暫時性差異				
土地增值稅準備	(28,329)	-	-	(28,329)
小 計	(28,329)	-	-	(28,329)
合 計	\$ (23,150)	\$ 207	\$ 1,053	\$ (21,890)

105年度				
	期初餘額	認列於(損)益	認列於其他綜合(損)益	期末餘額
遞延所得稅資產				
暫時性差異				
未實現兌換損失	\$ 8	\$ (73)	\$ -	\$ (65)
淨確定福利負債	842	(712)	-	130
備抵呆帳	1,249	(19)	-	1,230
未實現存貨損失	476	(54)	-	422
確定福利計畫之				
再衡量數	2,924	-	395	3,319
國外營運機構財				
務報表換算之				
兌換差額	(379)	-	211	(168)
其他	403	(92)	-	311
小計	5,523	(950)	606	5,179
遞延所得稅負債				
暫時性差異				
土地增值稅準備	(28,329)	-	-	(28,329)
小計	(28,329)	-	-	(28,329)
合計	\$ (22,806)	\$ (950)	\$ 606	\$ (23,150)

5. 本公司兩稅合一相關資訊內容如下：

項 目	106年12月31日	105年12月31日
股東可扣抵稅額帳戶餘額	(註) \$	14,884
86年度以前未分配盈餘	(註) \$	391
87年度以後未分配盈餘	(註) \$	108,178

項 目	106年度	105年度(實際)
盈餘分配之稅額扣抵比率	(註)	14.12%

依103年6月新修正之所得稅法第66條之6，屬中華民國境內居住之個人股東其可扣抵稅額比率予以減半。

註：由於107年2月宣布之所得稅法修正內容廢除兩稅合一制度，本公司預期107年分配盈餘時不適用前述稅額扣抵比率。

6. 本公司、富鈺公司及富新公司營利事業所得稅業經稅捐稽徵機關核定至104年度。

(二十七) 每股盈餘

項 目	106 年度	105 年度
基本每股盈餘		
歸屬於本公司普通股權益持有人之淨利	\$ 78,273	\$ 48,444
用以計算基本每股盈餘之淨利	<u>\$ 78,273</u>	<u>\$ 48,444</u>
加權平均股數(仟股)	<u>64,085</u>	<u>64,085</u>
基本每股盈餘(稅後)(元)	<u>\$ 1.22</u>	<u>\$ 0.76</u>
稀釋每股盈餘		
歸屬於本公司普通股權益持有人之淨利	\$ 78,273	\$ 48,444
具稀釋作用之潛在普通股之影響	-	-
用以計算稀釋每股盈餘之淨利	<u>\$ 78,273</u>	<u>\$ 48,444</u>
加權平均股數(仟股)	64,085	64,085
具稀釋作用潛在普通股之影響		
員工酬勞(仟股)	233	180
計算稀釋每股盈餘之加權平均		
流通在外股數(仟股)	<u>64,318</u>	<u>64,265</u>
稀釋每股盈餘(稅後)(元)	<u>\$ 1.22</u>	<u>\$ 0.75</u>

若本公司得選擇以股票或現金發放員工酬勞，則計算稀釋每股盈餘時，假設員工酬勞將採發放股票方式，並於該潛在普通股具有稀釋作用時計入加權平均流通在外股數，以計算稀釋每股盈餘。於次年度決議員工酬勞發放股數前計算稀釋每股盈餘時，亦繼續考量該等潛在普通股之稀釋作用。

計算稀釋每股盈餘時，以報導期間結束日之公允價值並考量最近期除權除息之影響作為發行股數之判斷依據，列為潛在普通股。稀釋每股盈餘則假設所有具稀釋作用之潛在普通股均於當期流通在外，故本期淨利及流通在外普通股數均須調整所有具稀釋作用潛在普通股之影響。

七、關係人交易

本公司及子公司間之交易金額及餘額，於編製合併財務報告時已予以消除，故未揭露於本附註。合併公司與其他關係人間交易揭露如下：

(一) 關係人名稱及關係

關係人名稱	與合併公司之關係
Innova Rubber Co., Ltd. (以下簡稱Innova)	實質關係人
安固橡膠工業股份有限公司(以下簡稱安固橡膠)	實質關係人
信安投資股份有限公司(以下簡稱信安投資)	實質關係人
伊諾華國際股份有限公司 蔡武穎	實質關係人 主要管理階層

(二) 與關係人之重大交易事項

1. 營業收入

項 目	關係人類別	106年度	105年度
銷貨收入	實質關係人		
	-Innova	\$ 93,965	\$ 58,010
	實質關係人	120	203
	合 計	\$ 94,085	\$ 58,213

合併公司銷售膠料或原料予關係人之價格係依個別產品差異及相關市場行情議訂。對關係人之收款條件分別為出口30~90天押匯及月結30天收票。

2. 進 貨

項 目	關係人類別	106年度	105年度
商 品	實質關係人	\$ 444	\$ 606

合併公司向關係人主要購買內胎，交易價格係依個別產品差異及相關市場行情議訂，交易條件為月結60天。

3. 應付關係人款項

項 目	關係人類別	106年12月31日	105年12月31日
應付帳款	實質關係人	\$ 97	\$ 221
其他應付款	實質關係人	\$ 147	\$ 234

4. 其他交易

項 目	關係人類別	106年度	105年度
租金支出	實質關係人	\$ 793	\$ 760

項 目	關係人類別	106年度	105年度
租金支出	主要管理階層	\$ 156	\$ 156
各項費用	實質關係人	330	520
	合 計	\$ 1,279	\$ 1,436

合併公司與關係人簽訂建物租賃合約作為倉庫使用，係依當地租金行情計收並按月收取租金。

(三) 主要管理階層之獎酬

項 目	106 年度	105 年度
薪資及其他短期員工福利	\$ 10,416	\$ 9,099
退職後福利	546	851
合 計	\$ 10,962	\$ 9,950

八、質押之資產

下列資產業已提供各項短期借款及其他信用融資等之擔保品。

項 目	106年12月31日	105年12月31日
不動產、廠房及設備(淨額)	\$ 148,904	\$ 149,473

九、重大或有負債及未認列之合約承諾

(一) 截至106年及105年12月31日止，合併公司已開立未使用信用狀明細如下：

項 目	106年12月31日	105年12月31日
信用狀金額	\$ 10,870	\$ 17,219

(二) 已簽約但尚未發生之重大資本支出

項 目	106年12月31日	105年12月31日
不動產、廠房及設備	\$ 5,131	\$ 4,228

(三) 營業租賃協議

1. 出 租

合併公司以營業租賃將投資性不動產等資產出租，租賃期間一年，承租人於租賃期間結束時，對該不動產不具優惠承購權。截至106年及105年12月31日，合併公司因營業租賃之未來最低租賃收入總額如下：

項 目	106年12月31日	105年12月31日
不超過一年	\$ 141	\$ 141
合 計	\$ 141	\$ 141

2. 承 租

合併公司以營業租賃方式承租辦公室及倉庫等，租賃期間介於103年至108年。106及105年度分別認列2,787仟元及2,743仟元之租金費用為當期損益。另因不可取消合約之未來最低應付租賃給付總額如下：

項 目	106年12月31日	105年12月31日
不超過一年	\$ 1,340	\$ 2,767
超過一年但不超過五年	397	1,517
合 計	\$ 1,737	\$ 4,284

(四) 合併公司之員工陳○○因個人行為涉嫌侵佔某客戶送交合併公司翻修之胎體，該客戶已對該名員工提告，該名員工亦坦承不諱，惟該客戶亦同時對合併公司提出連帶賠償訴訟，求償金額約7,800仟餘元，截至財務報告出具日止，前述對合併公司請求連帶賠償之訴訟案件尚未開庭，其可能發生之損失尚無法合理估計。

十、重大之災害損失：無。

十一、重大之期後事項

本公司於107年2月14日分別與劉○○及正成鋼業股份有限公司簽訂供營運使用之土地及建物買賣契約，買賣價款分別為42,820仟元及8,780仟元，並已於107年2月21日分別支付簽約款5,000仟元及1,000仟元。

十二、其 他

(一) 資本風險管理

由於合併公司須維持足夠資本，以支應擴建及提升廠房及設備所需。因此合併公司之資本管理係以確保具有必要之財務資源及營運計畫，以支應未來12個月所需之營運資金、資本支出、研究發展費用及債務償還等需求。

(二) 財務風險管理政策

合併公司日常營運受多項財務風險之影響，包含市場風險(包括匯率風險、利率風險及價格風險)、信用風險及流動性風險。為降低相關財務風險，合併公司致力於辨認、評估並規避市場之不確定，以降低市場變動對合併公司財務績效之潛在不利影響。

合併公司之重要財務活動，係經董事會依相關規範及內部控制制度進行覆核。於財務計畫執行期間，合併公司必須恪遵關於整體財務風險管理及權責劃分之相關財務操作程序。

1. 重大財務風險之性質及程度

(1) 市場風險

A. 匯率風險

合併公司暴露於非以本公司及子公司之功能性貨幣計價之銷售、採購及借款交易所產生之匯率風險。合併公司之功能性貨幣為新台幣。該等交易主要計價之貨幣為美金等，為避免因匯率變動造成外幣資產價值減少及未來現金流量之波動，合併公司視情況會使用外幣借款及衍生金融工具等

來規避匯率風險。此類衍生金融工具之使用，可協助合併公司減少但仍無法完全排除外幣匯率變動所造成之影響。

匯率暴險及敏感度分析

	106年12月31日			105年12月31日		
	金額	匯率	新台幣	金額	匯率	新台幣
<u>金融資產</u>						
<u>貨幣性項目</u>						
美金	\$ 1,532	29.78	\$ 45,630	\$ 729	32.25	\$ 23,506
<u>金融負債</u>						
<u>貨幣性項目</u>						
美金	\$ 708	29.78	\$ 21,090	\$ 427	32.25	\$ 13,767

合併公司之主要暴險幣別美金，並以新台幣對各攸關外幣之匯率增加及減少1%時，作為合併公司內部向主要管理階層報告匯率風險時所使用之敏感度比率。敏感度分析僅包括流通在外之外幣貨幣性項目，並將其報導期間結束日之換算以匯率變動1%予以調整。若匯率增加或減少1%，在所有其他變數維持不變之情況下，合併公司106及105年度之稅前淨利將分別增加或減少245仟元及97仟元。

B. 價格風險

由於合併公司持有之投資於合併資產負債表中係分類為備供出售金融資產，因此合併公司暴露於權益工具之價格風險。

合併公司主要投資於國內上市櫃之權益工具，此等權益工具之價格會因該投資標的未來價值之不確定性而受影響。若該等權益工具上升或下跌10%，而其他所有因素維持不變之情況下，對於106及105年度其他綜合損益將因備供出售金融資產公允價值變動而分別增加或減少10,195仟元及8,774仟元。

C. 利率風險

合併公司於報導期間結束日有關附息金融工具之利率概述如下：

項 目	帳面價值	
	106年12月31日	105年12月31日
<u>固定利率工具</u>		
金融負債	\$ (59,917)	\$ (89,929)
<u>變動利率工具</u>		
金融資產	\$ 133,480	\$ 103,685
金融負債	(150,000)	(150,000)
淨 額	\$ (16,520)	\$ (46,315)

固定利率工具之敏感性分析

合併公司未將任何固定利率之金融資產及負債分類為透過損益按公允價值衡量之金融工具及備供出售金融資產，亦未指定衍生工具作為公允價值避險會計模式下之避險工具。因此報導期間結束日利率之變動將不會影響損益及其他綜合損益。

變動利率工具之敏感性分析

合併公司之變動利率之金融工具係屬浮動利率之資產(負債)，故市場利率變動將使其有效利率隨之變動，而使未來現金流量產生波動。市場利率每增加(減少)1%，將使106及105年度稅前淨利將分別(減少)增加165仟元及463仟元。

(2)信用風險

信用風險係指交易對方違反合約義務並對合併公司造成財務損失之風險。合併公司之信用風險，主要係來自於營運活動產生之應收款項，及投資活動產生之銀行存款及其他金融工具。營運相關信用風險與財務信用風險係分別管理。

A. 營運相關信用風險

為維持應收款項的品質，合併公司已建立營運相關信用風險管理之程序。個別客戶的風險評估係考量包括該客戶之財務狀況、合併公司內部信用評等、歷史交易記錄及目前經濟狀況等多項可能影響客戶付款能力之因素。

截至106年及105年12月31日止，前二大客戶之應收款項餘額占合併公司應收款項餘額之百分比分別為65%及61%，其餘應收款項之信用集中風險相對並不重大。

B. 財務信用風險

銀行存款及其他金融工具之信用風險，係由合併公司各財務部門衡量並監控。由於合併公司之交易對象及履約他方均係信用良好之銀行及具投資等級以上之金融機構、公司組織及政府機關，無重大之履約疑慮，故無重大之信用風險。

(3)流動性風險

A. 流動性風險管理

合併公司管理流動性風險之目標，係為維持營運所需之現金及約當現金、高流動性之有價證券及足夠的銀行融資額度等，以確保合併公司具有充足的財務彈性。

截至106年及105年12月31日止，合併公司未動用之短期銀行融額度分別約為690,000仟元及680,000仟元。

B. 金融負債到期分析

下表係按到期日及未折現之到期金額彙總列示合併公司已約定還款期間之金融負債分析：

106年12月31日

非衍生金融負債	一年以內	一至五年	超過五年	合約現金 流量	帳面金額
短期借款	\$ 150,530	\$ -	\$ -	\$ 150,530	\$ 150,000
應付短期票券	60,000	-	-	60,000	59,917
應付帳款	35,692	-	-	35,692	35,692
應付帳款-關係人	97	-	-	97	97
其他應付款	35,808	-	-	35,808	35,808
存入保證金	-	-	30	30	30
合 計	\$ 282,127	\$ -	\$ 30	\$ 282,157	\$ 281,544

105年12月31日

非衍生金融負債	一年以內	一至五年	超過五年	合約現金 流量	帳面金額
短期借款	\$ 160,597	\$ -	\$ -	\$ 160,597	\$ 160,000
應付短期票券	80,000	-	-	80,000	79,929
應付帳款	26,448	-	-	26,448	26,448
應付帳款-關係人	221	-	-	221	221
其他應付款	45,842	-	-	45,842	45,842
存入保證金	-	-	30	30	30
合 計	\$ 313,108	\$ -	\$ 30	\$ 313,138	\$ 312,470

合併公司並不預期到期日分析之現金流量發生時點會顯著提早，或實際金額會有顯著不同。

(三) 金融工具之公允價值資訊

1. 公允價值之三等級定義

第一等級：該等級之輸入值係指工具於活絡市場中，相同工具之活絡市場公開報價。

第二等級：該等級之輸入值係指除活絡市場公開報價以外之可觀察價格，包括直接或間接之可觀察輸入值。

第三等級：該等級之輸入值係指衡量公允價值之投入參數並非根據市場可取得之可觀察輸入值。

2. 非按公允價值衡量之金融工具之公允價值層級

合併公司之非以公允價值衡量之金融工具，如現金及約當現金、應收款項、其他金融資產、存出保證金、短期借款、應付款項及其他金融負債之帳面金額，係公允價值合理之近似值，或公允價值無法可靠衡量(以成本衡量之金融資產)。

3. 按公允價值衡量之金融工具之公允價值層級

合併公司之以公允價值衡量之金融工具係皆以重複性為基礎按公允價值衡量，公允價值等級資訊如下表所示：

106年12月31日

項 目	第一等級	第二等級	第三等級	合計
資 產				
<u>重複性公允價值</u>				
備供出售金融資產				
國內上市(櫃)有				
價證券	\$ 101,950	\$ -	\$ -	\$ 101,950
合 計	\$ 101,950	\$ -	\$ -	\$ 101,950

105年12月31日

項 目	第一等級	第二等級	第三等級	合計
資 產				
<u>重複性公允價值</u>				
備供出售金融資產				
國內上市(櫃)有				
價證券	\$ 87,738	\$ -	\$ -	\$ 87,738
合 計	\$ 87,738	\$ -	\$ -	\$ 87,738

4. 以公允價值衡量之工具的公允價值評價技術：

- (1) 金融工具如有活絡市場公開報價時，則以活絡市場之公開報價為公允價值。
- (2) 其他金融資產及金融負債(除上述外)之公允價值係依照以現金流量折現分析為基礎之一般公認定價模式決定。

5. 第一等級與第二等級之移轉：無。

6. 第三等級之變動明細：

合併公司截至106年12月31日止，金融資產尚無以第三等級公允價值衡量者。

(四) 金融工具之種類：

項 目	106年12月31日	105年12月31日
<u>金融資產</u>		
備供出售金融資產	\$ 101,950	\$ 87,738
以成本衡量之金融資產	65,944	71,413
放款及應收款(註1)	325,710	303,112
<u>金融負債</u>		
按攤銷後成本衡量(註2)	281,544	312,470

註1：餘額係包含現金及約當現金、應收票據、應收帳款、其他應收款、其他金融資產及存出保證金等以攤銷後成本衡量之放款及應收款。

註2：餘額係包含短期借款、應付短期票券、應付票據、應付帳款、其他應付款及存入保證金等以攤銷後成本衡量之金融負債。

十三、附註揭露事項

有關被投資公司應揭露資訊，下列交易事項於編製合併財務報告時，母子公司間重大交易及其餘額業已全數銷除。

(一) 重大交易事項相關資訊(合併沖銷前)

1. 資金貸與他人：無。
2. 為他人背書保證：無。
3. 期末持有有價證券情形(不含投資子公司、關聯企業及合資控制部分)：附表一。
4. 累積買進或賣出同一有價證券之金額達新台幣三億元或實收資本額百分之二十以上：無。
5. 取得不動產之金額達新台幣三億元或實收資本額百分之二十以上：無。
6. 處分不動產之金額達新台幣三億元或實收資本額百分之二十以上：無。
7. 與關係人進、銷貨之金額達新台幣一億元或實收資本額百分之二十以上：無。
8. 應收關係人款項達新台幣一億元或實收資本額百分之二十以上：無。
9. 從事衍生工具交易：無。
10. 母子公司間業務關係及重要交易往來情形：附表二。

(二) 轉投資事業相關資訊(合併沖銷前)：附表三。

(三) 大陸投資資訊(合併沖銷前)：

1. 大陸被投資公司名稱、主要營業項目、實收資本額、投資方式、資金匯出入情形、持股比例、本期損益及認列之投資損益、期末投資帳面價值、已匯回投資收益及赴大陸地區投資限額：附表四。
2. 與大陸被投資公司直接或間接經由第三地區所發生之重大交易事項，暨其價格、付款條件、未實現損益及其他有助於瞭解大陸投資對財務報表影響之有關資料：無。

十四、部門資訊

(一) 一般性資訊

為管理之目的，合併公司提供給主要營運決策者用以分配資源及評量部門績效之資訊，著重於提供產品或勞務之種類。

(二) 衡量基礎

合併公司營運決策者個別監督各營運部門之營運結果，以制定資源分配與績效評估之決策。部門之績效係根據稅前淨(損)益予以評估，並採與本財務報表中稅前淨(損)益一致之方式衡量。另因合併公司並未將資產及負債金額納入營運決策報告中，故營運部門資產及負債之衡量金額為零。營運部門之會計政策皆與合併財務報表附註四所述之重要會計政策彙總說明相同。

(三) 部門損益、資產與負債之資訊

106年度

項 目	加工事業部	買賣事業部	調整及沖銷	合計
收 入				
來自外部客戶收入	\$ 490,545	\$ 195,424	\$ -	\$ 685,969
部門間收入	22,727	9,471	(32,198)	-
利息收入	75	22	-	97
合 計	<u>\$ 513,347</u>	<u>\$ 204,917</u>	<u>\$ (32,198)</u>	<u>\$ 686,066</u>
利息費用	\$ 2,055	\$ 238	\$ -	\$ 2,293
折舊及攤銷	\$ 19,588	\$ 278	\$ -	\$ 19,866
部門損益(排除股利收入及處分投資利益)	<u>\$ 56,035</u>	<u>\$ 5,867</u>	<u>\$ -</u>	<u>\$ 61,902</u>
股利收入				8,801
處分投資利益				17,371
稅前淨利				<u>\$ 88,074</u>
資產合計				<u>\$ 1,259,873</u>

105年度

項 目	加工事業部	買賣事業部	調整及沖銷	合計
收 入				
來自外部客戶收入	\$ 488,973	\$ 167,490	\$ -	\$ 656,463
部門間收入	22,010	8,946	(30,956)	-
利息收入	53	31	-	84
合 計	<u>\$ 511,036</u>	<u>\$ 176,467</u>	<u>\$ (30,956)</u>	<u>\$ 656,547</u>
利息費用	\$ 2,523	\$ 303	\$ -	\$ 2,826
折舊及攤銷	\$ 21,900	\$ 275	\$ -	\$ 22,175
部門損益(排除股利收入及處分投資利益)	<u>\$ 34,655</u>	<u>\$ 3,560</u>	<u>\$ -</u>	<u>\$ 38,215</u>
股利收入				3,860
處分投資利益				10,803
稅前淨利				<u>\$ 52,878</u>
資產合計				<u>\$ 1,251,682</u>

(四) 部門損益、資產與負債之調節資訊

向主要營運決策者呈報之部門收入及部門損益，與合併綜合損益表採用一致之衡量方式。

(五) 主要產品及勞務收入

合併公司主要產業部門係經營各種輪胎之翻修、製造、各種橡膠製品及代理新胎之買賣等業務，故為單一產業。

(六) 地區別資訊

1. 來自外部客戶之收入

國 家	106 年度	105 年度
台 灣	\$ 592,004	\$ 598,322
中國大陸	93,965	58,010
其 他	-	131
合 計	\$ 685,969	\$ 656,463

2. 非流動資產

國 家	106年12月31日	105年12月31日
台 灣	\$ 539,333	\$ 539,821

(七) 重要客戶別資訊

	106年度		105年度	
	金額	佔營業收入 比例%	金額	佔營業收入 比例%
甲 公 司	\$ 196,987	\$ 29	\$ 207,685	\$ 31
乙 公 司	104,619	15	96,128	15
丙 公 司	93,965	14	58,010	9
合 計	\$ 395,571	\$ 58	\$ 361,823	\$ 55

富強輪胎工廠股份有限公司及子公司
 期末持有有價證券情形(不含投資子公司、關聯企業及合資控制部分)
 民國 106 年 12 月 31 日

附表一

單位：新台幣千元/仟股

持有之公司	有價證券種類及名稱	與有價證券發行人之關係	帳列科目	期			備註
				股數	帳面金額	持股比例(%)	
Fu-Chian International Co.,Ltd.	股票或股權 張家港安固公司	—	以成本衡量之金融資產—非流動	—	\$ 36,313	14.29	\$ 172,867
Fullmark Corporation	Goodtire Rubber Industrial(VN)Co.,Ltd.	—	以成本衡量之金融資產—非流動	—	29,631	14.29	47,313
本公司	信錦企業股份有限公司	—	備供出售金融資產—流動	243 仟股	15,431	0.15	15,431
本公司	中國合成橡膠股份有限公司	—	備供出售金融資產—流動	100 仟股	4,385	0.02	4,385
本公司	中華汽車工業股份有限公司	—	備供出售金融資產—流動	50 仟股	1,300	—	1,300
本公司	廣達電腦股份有限公司	—	備供出售金融資產—流動	2 仟股	124	—	124
本公司	漢平電子工業股份有限公司	—	備供出售金融資產—流動	238 仟股	7,104	0.30	7,104
本公司	興富發建設股份有限公司	—	備供出售金融資產—流動	20 仟股	846	—	846
本公司	華固建設股份有限公司	—	備供出售金融資產—流動	20 仟股	1,388	0.01	1,388
本公司	山隆通運股份有限公司	—	備供出售金融資產—流動	166 仟股	5,345	0.12	5,345
本公司	鑫禾科技股份有限公司	—	備供出售金融資產—流動	122 仟股	6,124	0.16	6,124
本公司	皇鼎建設開發股份有限公司	—	備供出售金融資產—流動	3,684 仟股	58,767	1.29	58,767
本公司	聚鼎科技股份有限公司	—	備供出售金融資產—流動	20 仟股	1,136	0.03	1,136

註1：有公開市場者，係指資產負債表日之收盤價；無公開市場者，係指淨值。

富強輪胎工廠股份有限公司及子公司
 母子公司間業務關係及重要交易往來情形
 民國 106 年 1 月 1 日至 12 月 31 日

單位：新台幣仟元

附表二

編號 (註 1)	交易人名稱	交易往來對象	與交易人之關係 (註 2)	交易往來情形			占合併總營收或總資產之 比率
				科目	金額(註 4)	交易條件	
	銷貨收入						
0	本公司	富新公司	1	銷貨收入	\$ 13,643	註 3	1.99%
		富鈺公司	1	銷貨收入	18,434	註 3	2.69%
1	富新公司	本公司	2	銷貨收入	46	註 3	0.01%
		本公司	2	其他收入	142	—	0.02%
		富鈺公司	3	銷貨收入	75	註 3	0.01%
2	富鈺公司	本公司	2	其他收入	100	—	0.02%
	應收帳款淨額						
0	本公司	富新公司	1	應收帳款	768	註 3	0.06%
		富鈺公司	1	應收帳款	1,257	註 3	0.10%
1	富新公司	本公司	2	應收帳款	18	註 3	—
2	富鈺公司	本公司	2	其他應收款	1	—	—

【接次頁】

富強輪胎工廠股份有限公司及子公司
母子公司間業務關係及重要交易往來情形
民國 106 年 1 月 1 日至 12 月 31 日

【承前頁】

註1：母公司及子公司相互間之業務往來資訊應分別於編號欄註明，編號之填寫方法如下：

- 1、母公司填0
 - 2、子公司分別由阿拉伯數字1開始依序編號。
- 註2：與交易人之關係有以下三種，標示種類即可：
- 1、母公司對子公司。
 - 2、子公司對母公司。
 - 3、子公司對子公司。

註3：銷售關係人主要為翻修胎及新胎，價格係依個別產品差異及相關市場行情議訂。

註4：編製合併財務報告時業已沖銷。

富強輪胎工廠股份有限公司及子公司
被投資公司資訊(不含大陸被投資公司)
民國 106 年 1 月 1 日至 12 月 31 日

附表三

單位：新台幣千元/仟股

投資公司名稱	被投資公司名稱	所在地區	主要營業項目	原始投資金額		股數	期末持有		被投資公司 本期損益	本期認列之 投資損益	備註
				本期末	去年年底		比率	帳面金額			
本公司	Fu-Chian International Co., Ltd. Fullmark Corporation 富鈺公司 富新公司	開曼 薩摩亞 台灣 台灣	投資、貿易 投資、貿易 車胎、汽機車零 配件批發 車胎、汽機車零 配件批發	\$40,861	\$40,861	1,238 仟股	100.00%	\$ 36,364	—	註 2	
				30,198	30,198	995 仟股	100.00%	29,636	—	註 2	
				30,178	30,178	3,000 仟股	100.00%	18,267	(510)	註 1、2	
				8,370	8,370	900 仟股	90.00%	12,284	(701)	註 1、2	

註 1：本期認列之投資收益與帳載採權益法認列之損益份額差異 NTD 8 仟元，係認列集團內順流交易未實現利益遞延所得稅影響數對個體財務報告之影響。

註 2：業已沖銷。

富強輪胎工廠股份有限公司及子公司
大陸投資資訊

民國 106 年 1 月 1 日至 12 月 31 日

附表四

單位：新台幣千元及外幣千元

大陸被投資公司名稱	主要營業項目	實收資本額		投資方式	本期末 自台灣匯出 累積投資金額	本期匯出或收回 投資金額		本期末 自台灣匯出 累積投資金額	被投資公司 本期損益	本公司直接 或間接投資 之持股比例	本期認列 投資損益	期末投資 帳面金額	截至本 期已匯回 投資收益
		NT	US			匯出	收回						
張家港安固公司	橡膠相關 產品之 製造	NT 389,820	US 13,090	(註 1)	NT 36,313	NT —	NT —	NT 36,313	NT 103,830	14.29%	—	NT 36,313	—
					US 1,219.5	US —	US —	US 1,219.5					

本期末 赴大陸 地區 投資 金額	經濟部 核准 投資 金額 (註 2)	經濟部 審 查 金額 (註 3)	依 赴 大陸 地區 投資 審 查 會 規 定 額
NT 36,313	NT 55,689	NT 55,689	NT 540,865
US 1,219.5	US 1,870	US 1,870	

註 1: 透過第三地區投資設立之公司再投資大陸公司

註 2: 投資會核准投資金額與累計自台灣匯出赴大陸地區投資金額之差異，係以第三地區投資公司受配大陸公司民國 90 及 91 年度之盈餘 USD650.5 仟元，作為對大陸公司之增資股本。

註 3: 依經濟部民國 97 年 8 月 29 日「在大陸地區從事投資或技術合作審查原則」規定計算之限額。

註 4: 上表相關數字涉及外幣者，分別以各報導期間結束日之匯率及當期平均之匯率換算為新台幣。

【股票代號：5102】

富強輪胎工廠股份有限公司
個體財務報告暨會計師查核報告
民國106及105年度

公司地址：彰化縣員林市中央里柳橋路二段285號

公司電話：04-8323161

會計師查核報告

富強輪胎工廠股份有限公司 公鑒：

查核意見

富強輪胎工廠股份有限公司民國106年及105年12月31日之個體資產負債表，暨民國106年及105年1月1日至12月31日之個體綜合損益表、個體權益變動表及個體現金流量表，以及個體財務報表附註(包含重大會計政策彙總)，業經本會計師查核竣事。

依本會計師之意見，上開個體財務報表在所有重大方面係依照證券發行人財務報告編製準則編製，足以允當表達富強輪胎工廠股份有限公司民國106年及105年12月31日之個體財務狀況，暨民國106年及105年1月1日至12月31日之個體財務績效與個體現金流量。

查核意見之基礎

本會計師係依照會計師查核簽證財務報表規則及一般公認審計準則執行查核工作。本會計師於該等準則下之責任將於會計師查核個體財務報表之責任段進一步說明。本會計師所隸屬事務所受獨立性規範之人員已依會計師職業道德規範，與富強輪胎工廠股份有限公司保持超然獨立，並履行該規範之其他責任。本會計師相信已取得足夠及適切之查核證據，以作為表示查核意見之基礎。

關鍵查核事項

關鍵查核事項係指依本會計師之專業判斷，對富強輪胎工廠股份有限公司民國106年度個體財務報表之查核最為重要之事項，該等事項已於查核個體財務報表整體及形成查核意見之過程中予以因應，本會計師並不對該等事項單獨表示意見。

茲對富強輪胎工廠股份有限公司民國106年度個體財務報表之關鍵查核事項敘明如下：

一、應收款項減損

富強輪胎工廠股份有限公司於民國106年12月31日之應收款項餘額占總資產餘額14%，因應收款項提列減損損失係管理階層針對逾期及可能產生減損之款項以主觀的判斷決定可回收金額，其估計減損損失之金額亦受管理階層對客戶信用風險之假設影響，故列為本會計師進行個體財務報表查核時最為重要事項之一。

本會計師之主要查核程序包括測試與應收款項有關之內部控制運作有效性，包含客戶交易信用額度之核准；取得管理階層提供之應收款項帳齡分析表，並抽核驗證帳齡區間是否正確；分析比較帳齡期間及提列比例，對應收款項減損損失之合理性進行評估；取得應收款項減損損失提列之評估文件，檢視未收款原因之合理性及期後收款情形；以及評估管理階層針對有關應收款項減損之揭露是否允當。

二、金融資產衡量

富強輪胎工廠股份有限公司於民國106年12月31日之備供出售金融資產餘額為101,950仟元，占總資產餘額8%，因投資標的未來價值之不確定性而影響金融

資產之金額，故列為本會計師進行個體財務報表查核時最為重要事項之一。

本會計師之主要查核程序包括詢問管理階層對特定資產之相關計劃及意圖並評估管理階層執行上述事項之能力，以確認公允價值衡量係依據適用之一般公認會計原則；向公司管理階層取具評估公司資產是否減損所依據之資訊、文件；評估是否有客觀證據，包含發行人是否發生顯著財務困難，致該金融資產無法在活絡市場中繼續交易；以及評估管理階層針對有關金融資產之揭露是否允當。

三、存貨備抵跌價損失之評估

富強輪胎工廠股份有限公司提列存貨跌價及呆滯損失之會計政策，係依據存貨庫齡資料提列存貨呆滯損失，該資料來源係管理階層根據存貨銷售、過時及品質狀況，判斷評估存貨之淨變現價值，並以成本與淨變現價值孰低衡量存貨價值並提列存貨跌價損失，因此，存貨備抵跌價損失之評估為本會計師進行個體財務報表查核時最為重要事項之一。

本會計師之主要查核程序包括檢視存貨庫齡報表，分析各期存貨庫齡變化情形；評估存貨跌價或呆滯提列政策之合理性；測試存貨的帳面價值，透過抽樣取得最近期的原料報價或估計銷貨價格以驗證其淨變現價值之正確性，並評估其存貨評價基礎之適當性；以及評估管理階層針對有關備抵存貨跌價損失之揭露是否允當。

管理階層與治理單位對個體財務報表之責任

管理階層之責任係依照證券發行人財務報告編製準則編製允當表達之個體財務報表，且維持與個體財務報表編製有關之必要內部控制，以確保個體財務報表未存有導因於舞弊或錯誤之重大不實表達。

於編製個體財務報表時，管理階層之責任亦包括評估富強輪胎工廠股份有限公司繼續經營之能力、相關事項之揭露，以及繼續經營會計基礎之採用，除非管理階層意圖清算富強輪胎工廠股份有限公司或停止營業，或除清算或停業外別無實際可行之其他方案。

富強輪胎工廠股份有限公司之治理單位(含監察人)負有監督財務報導流程之責任。

會計師查核個體財務報表之責任

本會計師查核個體財務報表之目的，係對個體財務報表整體是否存有導因於舞弊或錯誤之重大不實表達取得合理確信，並出具查核報告。合理確信係高度確信，惟依照一般公認審計準則執行之查核工作無法保證必能偵出個體財務報表存有之重大不實表達。不實表達可能導因於舞弊或錯誤。如不實表達之個別金額或彙總數可合理預期將影響個體財務報表使用者之經濟決策，則被認為具有重大性。

本會計師依照一般公認審計準則查核時，運用專業判斷並保持專業上之懷疑。本會計師亦執行下列工作：

- 一、辨認並評估個體財務報表導因於舞弊或錯誤之重大不實表達風險；對所評估之風險設計及執行適當之因應對策；並取得足夠及適切之查核證據以作為查核意見之基礎。因舞弊可能涉及共謀、偽造、故意遺漏、不實聲明或踰越內部控制，故未偵出導因於舞弊之重大不實表達之風險高於導因於錯誤者。
- 二、對與查核攸關之內部控制取得必要之瞭解，以設計當時情況下適當之查核程序，惟其目的非對富強輪胎工廠股份有限公司內部控制之有效性表示意見。

- 三、評估管理階層所採用會計政策之適當性，及其所作會計估計與相關揭露之合理性。
- 四、依據所取得之查核證據，對管理階層採用繼續經營會計基礎之適當性，以及使富強輪胎工廠股份有限公司繼續經營之能力可能產生重大疑慮之事件或情況是否存在重大不確定性，作出結論。本會計師若認為該等事件或情況存在重大不確定性，則須於查核報告中提醒個體財務報表使用者注意個體財務報表之相關揭露，或於該等揭露係屬不適當時修正查核意見。本會計師之結論係以截至查核報告日所取得之查核證據為基礎。惟未來事件或情況可能導致富強輪胎工廠股份有限公司不再具有繼續經營之能力。
- 五、評估個體財務報表(包括相關附註)之整體表達、結構及內容，以及個體財務報表是否允當表達相關交易及事件。
- 六、對於富強輪胎工廠股份有限公司內組成個體之財務資訊取得足夠及適切之查核證據，以對個體財務報表表示意見。本會計師負責查核案件之指導、監督及執行，並負責形成富強輪胎工廠股份有限公司查核意見。

本會計師與治理單位溝通之事項，包括所規劃之查核範圍及時間，以及重大查核發現(包括於查核過程中所辨認之內部控制顯著缺失)。

本會計師亦向治理單位提供本會計師所隸屬事務所受獨立性規範之人員已遵循會計師職業道德規範中有關獨立性之聲明，並與治理單位溝通所有可能被認為會影響會計師獨立性之關係及其他事項(包括相關防護措施)。

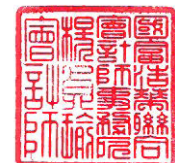
本會計師從與治理單位溝通之事項中，決定對富強輪胎工廠股份有限公司民國106年度個體財務報表查核之關鍵查核事項。本會計師於查核報告中敘明該等事項，除非法令不允許公開揭露特定事項，或在極罕見情況下，本會計師決定不於查核報告中溝通特定事項，因可合理預期此溝通所產生之負面影響大於所增進之公眾利益。

國富浩華聯合會計師事務所

會計師： 薛朝彬



會計師： 楊夏喻



核准文號：金管證審字第1050001113號

中華民國 107 年 3 月 19 日

富強輪胎工廠股份有限公司
個體資產負債表
民國106年及105年12月31日

單位：新台幣仟元

代 碼	資 產	附 註	106年12月31日		105年12月31日	
			金 額	%	金 額	%
	流動資產					
1100	現金及約當現金	六(一)	\$ 117,069	9	\$ 85,561	7
1125	備供出售金融資產-流動	六(二)	101,950	8	87,738	7
1150	應收票據-非關係人	六(三)	36,889	3	41,245	3
1170	應收帳款-非關係人	六(四)	137,960	11	130,138	11
1180	應收帳款-關係人	七	2,025	-	2,178	-
1200	其他應收款	六(五)	6,269	-	17,461	1
130X	存 貨	六(六)	199,639	16	226,462	18
1410	預付款項		11,574	1	9,514	1
1470	其他流動資產		569	-	631	-
11XX	流動資產合計		<u>613,944</u>	<u>48</u>	<u>600,928</u>	<u>48</u>
	非流動資產					
1550	採用權益法之投資	六(七)	96,551	8	103,232	8
1600	不動產、廠房及設備	六(八)、八	474,658	39	479,722	39
1760	投資性不動產	六(九)	63,034	5	58,944	5
1780	無形資產	六(十)	891	-	1,060	-
1840	遞延所得稅資產	六(二十四)	4,755	-	3,498	-
1990	其他非流動資產		1,003	-	2	-
15XX	非流動資產合計		<u>640,892</u>	<u>52</u>	<u>646,458</u>	<u>52</u>
1XXX	資產總計		<u>\$ 1,254,836</u>	<u>100</u>	<u>\$ 1,247,386</u>	<u>100</u>
	負債及權益					
	流動負債					
2100	短期借款	六(十一)	\$ 150,000	13	\$ 160,000	14
2110	應付短期票券	六(十二)	59,917	5	79,929	6
2170	應付帳款-非關係人		35,278	3	26,395	2
2180	應付帳款-關係人	七	115	-	221	-
2219	其他應付款	六(十三)、七	38,005	3	47,907	4
2230	本期所得稅負債	六(二十四)	8,309	1	509	-
2399	預收款項及其他流動負債		5,561	-	1,485	-
21XX	流動負債合計		<u>297,185</u>	<u>25</u>	<u>316,446</u>	<u>26</u>
	非流動負債					
2570	遞延所得稅負債	六(二十四)	28,329	2	28,329	2
2640	淨確定福利負債-非流動	六(十四)	29,241	2	32,964	3
2670	其他非流動負債		72	-	30	-
25XX	非流動負債合計		<u>57,642</u>	<u>4</u>	<u>61,323</u>	<u>5</u>
2XXX	負債合計		<u>354,827</u>	<u>29</u>	<u>377,769</u>	<u>31</u>
	權 益					
3110	普通股股本	六(十五)	640,851	51	640,851	51
3200	資本公積	六(十六)	14,701	1	14,701	1
3300	保留盈餘	六(十七)				
3310	法定盈餘公積		88,195	7	83,351	7
3320	特別盈餘公積		18,287	1	18,287	1
3350	未分配盈餘		136,543	11	108,569	9
3400	其他權益	六(十八)	1,432	-	3,858	-
3XXX	權益合計		<u>900,009</u>	<u>71</u>	<u>869,617</u>	<u>69</u>
	負債及權益總計		<u>\$ 1,254,836</u>	<u>100</u>	<u>\$ 1,247,386</u>	<u>100</u>

(請參閱後附個體財務報告附註)

董事長：



經理人：



會計主管：



富強輪胎工廠股份有限公司
個體綜合損益表
民國106年及105年1月1日至12月31日

單位：新台幣仟元
(每股盈餘：新台幣元)

代碼	項 目 附 註	106年度		105年度	
		金 額	%	金 額	%
4000	營業收入淨額	\$ 676,942	100	\$ 646,197	100
5000	營業成本	(550,080)	(81)	(549,967)	(85)
5900	調整前營業毛利	126,862	19	96,230	15
5910	與子公司間之已(未)實現利益	(52)	-	541	-
5950	營業毛利	126,810	19	96,771	15
	營業費用				
6100	推銷費用	(19,985)	(3)	(20,128)	(3)
6200	管理費用	(35,701)	(5)	(31,194)	(5)
6300	研究發展費用	(5,001)	(1)	(4,837)	(1)
6000	營業費用合計	(60,687)	(9)	(56,159)	(9)
6900	營業淨利	66,123	10	40,612	6
	營業外收入及支出				
7010	其他收入	9,455	1	4,363	1
7020	其他利益及損失	15,989	2	11,904	2
7050	財務成本	(2,293)	-	(2,826)	-
7070	採用權益法之子公司、關聯企業及 合資損益之份額	(1,132)	-	(1,227)	-
7000	營業外收入及支出合計	22,019	3	12,214	3
7900	稅前淨利	88,142	13	52,826	9
7950	所得稅費用	(9,869)	(1)	(4,382)	(1)
8200	本期淨利	78,273	12	48,444	8
	其他綜合損益				
8310	不重分類至損益之項目				
8311	確定福利計畫再衡量數	(689)	-	(2,299)	-
8321	採用權益法之子公司、關聯企業 及合資之其他綜合損益份額	(23)	-	(25)	-
8349	與不重分類之項目相關之所得稅	117	-	391	-
8360	後續可能重分類至損益之項目				
8361	國外營運機構財務報表換算之兌 換差額	(5,474)	(1)	(1,241)	-
8362	備供出售金融資產未實現評價損 益	2,117	-	3,108	-
8399	與可能重分類之項目相關之所得 稅	931	-	211	-
8300	本期其他綜合損益(稅後淨額)	(3,021)	(1)	145	-
8500	本期綜合損益總額	\$ 75,252	11	\$ 48,589	8
	每股盈餘				
9750	基本每股盈餘	\$ 1.22		\$ 0.76	
9850	稀釋每股盈餘	\$ 1.22		\$ 0.75	

(請參閱後附個體財務報告附註)

董事長：



經理人：



會計主管：



富強輪胎工廠股份有限公司

個體權益變動表

民國106年及105年1月1日至12月31日

單位：新台幣仟元

項 目	股 本		保 留 盈 益		其 他		權 益	
	普通	資本公積	法定盈餘公積	特別盈餘公積	未分配盈餘	國外營運機構財務報表換算之兌換差額	備供出售金融資產未實現損益	合 計
105年1月1日餘額	\$ 640,851	\$ 14,701	\$ 78,029	\$ 18,287	\$ 112,240	\$ 4,665	\$ (2,885)	\$ 865,888
盈餘分配	-	-	5,322	-	(5,322)	-	-	-
法定盈餘公積	-	-	-	-	(44,860)	-	-	(44,860)
股東現金股利-每股0.70元	-	-	-	-	48,444	-	-	48,444
105年度淨利	-	-	-	-	(1,933)	(1,030)	3,108	145
105年度其他綜合損益	-	-	-	-	108,569	3,635	223	869,617
105年12月31日餘額	640,851	14,701	83,351	18,287	108,569	3,635	223	869,617
盈餘分配	-	-	4,844	-	(4,844)	-	-	-
法定盈餘公積	-	-	-	-	(44,860)	-	-	(44,860)
股東現金股利-每股0.70元	-	-	-	-	78,273	-	-	78,273
106年度淨利	-	-	-	-	(595)	(4,543)	2,117	(3,021)
106年度其他綜合損益	-	-	-	-	136,543	(908)	2,340	900,009
106年12月31日餘額	\$ 640,851	\$ 14,701	\$ 88,195	\$ 18,287	\$ 136,543	\$ (908)	\$ 2,340	\$ 900,009

(請參閱後附個體財務報告附註)



董事長：



經理人：



會計主管：

富強輪胎工廠股份有限公司
個體現金流量表
民國106年及105年1月1日至12月31日

單位：新台幣仟元

	106年度	105年度
營業活動之現金流量		
本期稅前淨利	\$ 88,142	\$ 52,826
調整項目		
不影響現金流量之收益費損項目：		
折舊費用	19,680	21,974
攤銷費用	169	198
利息費用	2,293	2,826
利息收入	(84)	(66)
股利收入	(8,801)	(3,860)
採用權益法認列之子公司、關聯企業 及合資損益之份額	1,132	1,227
處分不動產、廠房及設備利益	-	(1,000)
處分投資性不動產損失	675	-
處分備供出售金融資產淨利益	(17,371)	(10,803)
未實現銷貨利益	1,308	1,256
已實現銷貨利益	(1,256)	(1,797)
營業資產及負債之淨變動數		
應收票據-非關係人	4,356	(3,222)
應收帳款-非關係人	(7,822)	(27,869)
應收帳款-關係人	153	230
其他應收款	3	28
存貨	26,823	63,155
預付款項	(2,061)	1,756
其他流動資產	62	(60)
應付帳款-非關係人	8,883	5,943
應付帳款-關係人	(106)	44
其他應付款	3,826	(947)
預收款項及其他流動負債	4,076	1,065
淨確定福利負債	(4,412)	(15,854)
其他非流動負債	42	-
營運產生之現金流入	119,710	87,050
收取之利息	84	66
支付之所得稅	(2,278)	(8,785)
支付之利息	(2,308)	(2,823)
營業活動之淨現金流入	115,208	75,508

【接次頁】

【承前頁】

	106年度	105年度
投資活動之現金流量		
取得備供出售金融資產	\$ (1,037,175)	\$ (927,627)
出售備供出售金融資產價款	1,039,958	970,034
購置投資性不動產	(4,953)	-
購置不動產、廠房及設備	(14,470)	(21,900)
處分不動產、廠房及設備價款	-	1,000
其他非流動資產(增加)減少	(1,001)	59
收取之股利	8,801	3,860
投資活動之現金流入(出)	(8,840)	25,426
籌資活動之現金流量		
短期借款減少	(10,000)	(67,453)
應付短期票券增加(減少)	(20,000)	30,000
支付之股利	(44,860)	(44,860)
籌資活動之現金流出	(74,860)	(82,313)
本期現金及約當現金增加數	31,508	18,621
期初現金及約當現金餘額	85,561	66,940
期末現金及約當現金餘額	\$ 117,069	\$ 85,561

(請參閱後附個體財務報告附註)

董事長：



經理人：



會計主管：



富強輪胎工廠股份有限公司
個體財務報告附註
民國106及105年1月1日至12月31日
(除另予註明外，所有金額均以新台幣仟元為單位)

一、公司沿革

富強輪胎工廠股份有限公司(以下簡稱本公司)於54年11月01日奉准設立登記，登記地址為彰化縣員林市中央里柳橋路二段285號。營業項目為各種輪胎之翻修、製造、輪胎有關產品之進出口貿易業務及各種橡膠製品暨有關輪胎五金、零件之加工買賣。本公司股票自89年10月27日起於財團法人證券櫃檯買賣中心掛牌交易。

二、通過財務報告之日期及程序

本個體財務報告於107年3月19日經董事會核准並通過發布。

三、新發布及修訂準則及解釋之適用

(一) 已採用修正後之證券發行人財務報告編製準則及經金融監督管理委員會(以下簡稱「金管會」)認可並發布生效之國際財務報導準則、國際會計準則、解釋及解釋公告(以下簡稱IFRSs)之影響：

除下列所述者外，本公司經評估上述準則及解釋對本公司財務狀況與經營結果並無重大影響：

1. 證券發行人財務報告編製準則之修正

該修正除配合金管會認可並發布生效之IFRSs新增若干會計項目及非金融資產減損揭露規定外，另配合國內實施IFRSs情形，強調若干認列與衡量規定，並新增關係人交易及商譽等揭露。

該修正規定，其他公司或機構與本公司之董事長或總經理為同一人，或具有配偶或二親等以內關係者，除能證明不具控制或重大影響者外，係屬實質關係人。此外，該修正規定應揭露與本公司進行重大交易之關係人名稱及關係，若單一關係人交易金額或餘額達本公司各該項交易總額或餘額10%以上者，應按關係人名稱單獨列示。

此外，若被收購公司於合併後之實際營運情形與收購時之預期效益有重大差異者，該修正規定應附註揭露。

106年追溯適用前述修正時，係增加關係人交易之揭露。

(二) 尚未採用金管會認可之新發布、修正後國際財務報導準則之影響：

下表彙列金管會認可之107年適用之國際財務報導準則之新發布、修正及修訂之準則及解釋。

新發布/修正/修訂準則及解釋	IASB發布之生效日(註1)
IFRS 2 之修正「股份基礎給付交易之分類與衡量」	2018年1月1日
IFRS 4 之修正「於IFRS 4『保險合約』下IFRS 9『金融工具』之適用」	2018年1月1日

新發布/修正/修訂準則及解釋	IASB發布之生效日(註1)
IFRS 9「金融工具」	2018年1月1日
IFRS 9 及IFRS 7 之修正「強制生效日及過渡揭露」	2018年1月1日
IFRS 15「客戶合約之收入」	2018年1月1日
IFRS 15 之修正「IFRS 15 之闡釋」	2018年1月1日
IAS 7 之修正「揭露倡議」	2017年1月1日
IAS 12 之修正「未實現損失之遞延所得稅資產之認列」	2017年1月1日
IAS 40 之修正「投資性不動產之轉換」	2018年1月1日
IFRIC 22「外幣交易與預收(付)對價」	2018年1月1日
「2014-2016 週期之年度改善」	(註2)

註1：除另註明外，上述新發布／修正／修訂準則或解釋係於各該日期以後開始之年度期間生效。

註2：IFRS 12之修正係追溯適用於2017年1月1日以後開始之年度期間；IAS 28之修正係追溯適用於2018年1月1日以後開始之年度期間。

除下列說明外，適用上述新發布/修正/修訂準則及解釋，將不致造成本公司會計政策之重大變動：

1. IFRS 9「金融工具」及相關修正

(1) 金融資產之認列及衡量

就金融資產方面，所有原屬於IAS 39「金融工具：認列與衡量」範圍內之金融資產後續衡量係以攤銷後成本衡量或以公允價值衡量。IFRS 9對金融資產之分類規定如下：

本公司投資之債務工具，若其合約現金流量完全為支付本金及流通在外本金金額之利息，分類及衡量如下：

- A. 以收取合約現金流量為目的之經營模式而持有該金融資產，則該金融資產係以攤銷後成本衡量。此類金融資產後續係按有效利率認列利息收入於損益，並持續評估減損，減損損益認列於損益。
- B. 藉由收取合約現金流量與出售金融資產而達成目的之經營模式而持有該金融資產，則該金融資產係以透過其他綜合損益按公允價值衡量。此類金融資產後續係按有效利率認列利息收入於損益，並持續評估減損，減損損益與兌換損益亦認列於損益，其他公允價值變動則認列於其他綜合損益。於該金融資產除列或重分類時，原先累積於其他綜合損益之公允價值變動應重分類至損益。

本公司投資非屬前述條件之金融資產，係以公允價值衡量，公允價值變動認列於損益。惟本公司得選擇於原始認列時，將非持有供交易之權益投資指定為透過其他綜合損益按公允價值衡量。此類金融資產除股利收益認列於損益外，其他相關利益及損失係認列於其他綜合損益，後續無須評估減損，累積於其他綜合損益之公允價值變動亦不重分類至損益。

本公司以106年12月31日持有之金融資產與當日所存在之事實及情況，評估下列金融資產之分類與衡量將因適用IFRS 9而改變：

- A. 以成本衡量之未上市（櫃）股票投資依IFRS 9選擇指定為透過其他綜合損益按公允價值衡量，公允價值變動係累計於其他權益，於投資處分時不再重分類至損益，而將直接轉入保留盈餘。
- B. 分類為備供出售金融資產之上市（櫃）股票投資，依IFRS 9 分類為透過損益按公允價值衡量，公允價值變動認列於損益。

(2) 金融資產之減損

IFRS 9改採用「預期信用損失模式」認列金融資產之減損。以攤銷後成本衡量之金融資產、透過其他綜合損益按公允價值衡量之債務工具投資、應收租賃款、IFRS 15「客戶合約之收入」產生之合約資產或放款承諾及財務保證合約，係認列備抵損失。若前述金融資產之信用風險自原始認列後並未顯著增加，則其備抵損失係按未來12個月之預期信用損失衡量。若前述金融資產之信用風險自原始認列後已顯著增加且非低信用風險，則其備抵損失係按剩餘存續期間之預期信用損失衡量。但未包括重大財務組成部分之應收帳款必須按存續期間之預期信用損失衡量備抵損失。

此外，原始認列時已有信用減損之金融資產，本公司考量原始認列時之預期損失以計算信用調整後之有效利率，後續備抵損失則按後續預期信用損失累積變動數衡量。

本公司評估對於應收帳款、合約資產及應收租賃款將適用簡化作法，以存續期間預期信用損失衡量備抵損失。本公司評估債務工具投資與財務保證合約之信用風險自原始認列後是否顯著增加，以決定將採12個月或存續期間預期信用損失衡量備抵損失。本公司預期適用IFRS 9預期信用損失模式將使金融資產之信用損失更早認列。

本公司選擇於適用IFRS 9金融資產之分類、衡量與減損規定時不重編106年度比較資訊，首次適用之累積影響數將認列於首次適用日，並將揭露適用IFRS 9之分類變動及調節資訊。

追溯適用IFRS 9金融資產分類、衡量與減損規定，對107年1月1日資產、負債及權益之影響預計如下：

項 目	106年12月31日		107年1月1日	
	帳面金額	首次適用之調整	調整後帳面金額	
透過損益按公允價值量				
衡之金融資產-流動	\$ -	\$ 101,950	\$ 101,950	
備供出售金融資產-流				
動	101,950	(101,950)	-	
採用權益法之投資	96,551	130,693	227,244	
資產影響		\$ 130,693		
未分配盈餘	136,543	\$ 2,340	138,883	
其他權益	1,432	128,353	129,785	
權益影響		\$ 130,693		

2. IFRS 15「客戶合約之收入」

IFRS 15係規範客戶合約之收入認列原則，該準則將取代IAS 18「收入」、IAS 11「建造合約」及相關解釋。

本公司於適用IFRS15時，係以下列步驟認列收入：

- (1)辨認客戶合約；
- (2)辨認合約中之履約義務；
- (3)決定交易價格；
- (4)將交易價格分攤至合約中之履約義務；及
- (5)於滿足履約義務時認列收入。

本公司選擇僅對107年1月1日尚未完成之合約追溯適用IFRS 15，相關累積影響數將調整於該日保留盈餘。

此外，本公司將揭露107年若仍繼續適用現行會計處理，其與適用IFRS15之差異說明。

本公司預計適用IFRS 15未對個體財務報告產生重大影響。

除上述影響外，截至本個體財務報告發布日止，本公司仍持續評估其他準則、解釋之修正對個體財務狀況與個體財務績效之影響，相關影響待評估完成時予以揭露。

(三) 國際會計準則理事會已發布但尚未經金管會認可之國際財務報導準則之影響：

新發布／修正／修訂準則及解釋	IASB發布之生效日(註1)
IFRS 9之修正「具有負補償之提前還款特性」	2019年1月1日(註2)
IFRS 10 及 IAS 28 之修正「投資者與其關聯企業或合資 間之資產出售或投入」	未定
IFRS 16「租賃」	2019年1月1日(註3)
IFRS 17「保險合約」	2021年1月1日
IAS 28之修正「對關聯企業及合資之長期權益」	2019年1月1日
IFRIC 23「所得稅之不確定性之處理」	2019年1月1日
2015-2017 週期之年度改善	2019年1月1日

註1：除另註明外，上述新發布／修正／修訂準則或解釋係於各該日期以後開始之年度期間生效。

註2：金管會允許公司選擇提前於107年1月1日適用此項修正。

註3：金管會於106年12月19日宣布我國企業自108年1月1日適用IFRS16。

除下列說明外，適用上述新發布／修正／修訂準則及解釋，將不致造成本公司會計政策之重大變動：

1. IFRS 16「租賃」

IFRS 16係規範租賃之會計處理，該準則將取代IAS 17「租賃」及相關解釋。於適用IFRS 16時，若本公司為承租人，除小額租賃及短期租賃得選擇採用類似IAS 17之營業租賃處理外，其他租賃皆應於個體資產負債表上認列使用權資產及租賃負債。個體綜合損益表應分別表達使用權資產之折舊費用及租賃負債按有效利息法所產生之利息費用。在個體現金流量表中，償付租賃負債之本金金

額表達為籌資活動，支付利息部分則列為營業活動。對於本公司為出租人之會計處理預計無重大影響。

IFRS 16生效時，本公司得選擇追溯適用至比較期間或將首次適用之累積影響數認列於首次適用日。

2. IFRIC 23「所得稅之不確定性之處理」

IFRIC 23釐清當所得稅處理存在不確定性時，本公司須假設稅務主管機關將可取具所有相關資料進行審查，若判斷其申報之所得稅處理很有可能被稅務主管機關接受，本公司對於課稅所得、課稅基礎、未使用課稅損失、未使用課稅抵減及稅率之決定必須與申報所得稅時採用之所得稅處理一致。若稅務主管機關並非很有可能接受申報之所得稅處理，本公司須採用最可能金額或預期值（應採兩者中較能預測不確定性最終結果之方法）評估。若事實及情況改變，本公司須重評估其判斷與估計。

本公司得選擇在不使用後見之明之前提下追溯適用IFRIC 23，或將追溯適用IFRIC 23之累積影響數認列於首次適用日。

除上述影響外，截至本個體財務報告發布日止，本公司仍持續評估其他準則、解釋之修正對個體財務狀況與個體財務績效之影響，相關影響待評估完成時予以揭露。

四、重大會計政策之彙總說明

編製本個體財務報告所採用之主要會計政策說明如下，除另有說明外，此等政策在所有報導期間一致地適用。

（一）遵循聲明

本個體財務報告係依據證券發行人財務報告編製準則（以下簡稱「個體財務報告會計準則」）編製。

（二）編製基礎

1. 除按公允價值衡量之透過損益按公允價值衡量之金融資產及負債（包括衍生工具）外，本個體財務報告係按歷史成本基礎編製。歷史成本通常係依取得資產所支付對價之公允價值決定。
2. 本公司於編製個體財務報告時，對投資子公司係採權益法處理。為使本個體財務報告之當年度損益、其他綜合損益及權益與本公司合併財務報告中歸屬於本公司業主之當年度損益、其他綜合損益及權益相同，個體基礎與合併基礎下若干會計處理差異係調整「採用權益法之投資」、「採用權益法認列之子公司損益之份額」及「採用權益法認列之子公司其他綜合損益之份額」。
3. 編製符合IFRSs之個體財務報告需要使用一些重要會計估計，本公司在應用會計政策過程中亦需要管理階層運用其判斷，涉及高度判斷或複雜性之項目，或涉及本個體財務報告之重大假設及估計之項目，請詳附註五說明。

（三）外幣換算

1. 本公司個體財務報告所列之項目，係以本公司營運所處主要經濟環境之貨幣(即功能性貨幣)衡量，本個體財務報告係以本公司之功能性貨幣「新台幣」作為表達貨幣列報。
2. 編製本個體財務報告時，以本公司功能性貨幣以外之貨幣(外幣)交易者，係以交易日匯率換算認列，於報導期間結束日，外幣貨幣性項目以該日即期匯率重新換算，兌換差額於發生當期認列為損益。以公允價值衡量之外幣非貨幣性項目係以決定公允價值當日之匯率換算，所產生之兌換差額列為當年度損益，惟屬公允價值變動認列於其他綜合損益者，其產生之兌換差額列於其他綜合損益。以歷史成本衡量之外幣非貨幣性項目係以交易日之匯率換算，不再重新換算。
3. 於編製個體財務報告時，本公司國外營運機構之資產及負債係以報導期間結束日之即期匯率換算為新台幣；收益及費損項目係以當期平均匯率換算，所產生之兌換差額認列為其他綜合損益，並累計於權益之國外營運機構財務報表換算之兌換差額。

(四) 資產負債區分流動與非流動之分類標準

1. 資產符合下列條件之一者，分類為流動資產：
 - (1) 預期將於正常營業週期中變現該資產，或意圖將其出售或消耗者。
 - (2) 主要為交易目的而持有者。
 - (3) 預期於報導期間結束日後十二個月內將變現者。
 - (4) 現金或約當現金，但於報導期間結束日後逾十二個月用以交換、清償負債或受到其他限制者除外。

本公司將所有不符合上述條件之資產分類為非流動。

2. 負債符合下列條件之一者，分類為流動負債：
 - (1) 預期將於正常營業週期中清償者。
 - (2) 主要為交易目的而承擔者。
 - (3) 須於報導期間結束日後十二個月內清償者(即使於報導期間結束日至通過發布財務報告前已完成長期性之再融資或重新安排付款協議，亦屬流動負債)。
 - (4) 不能無條件將清償期限延期至報導期間結束日後至少十二個月者。負債之條款，可能依交易對方之選擇，以發行權益工具而導致清償者，不影響其分類。

本公司將所有不符合上述條件之負債分類為非流動。

(五) 現金及約當現金

現金及約當現金包括庫存現金、銀行存款及隨時可轉換成定額現金且價值風險變動甚小之短期並具高度流動性之投資。定期存款符合前述定義且持有目的係滿足短期現金承諾而非投資或其他目的者，列報於約當現金。不符合前述定義之定期存款係帳列其他金融資產—流動及非流動。

(六) 金融工具

金融資產與金融負債係於本公司成為該金融工具合約條款之一方時認列。

金融資產與金融負債原始認列時，係依公允價值衡量。原始認列時，直接可歸屬於金融資產及金融負債(除分類為透過損益按公允價值衡量之金融資產及金融負債外)取得或發行之交易成本，應從金融資產及金融負債公允價值加計或減除。直接可歸屬於透過損益按公允價值衡量之金融資產及金融負債之交易成本，則立即認列為損益。

(七) 透過損益按公允價值衡量之金融資產

1. 透過損益按公允價值衡量之金融資產係指持有供交易之金融資產或原始認列時被指定為透過損益按公允價值衡量之金融資產。金融資產若在取得時主要係為短期內出售，則分類為持有供交易之金融資產。衍生工具除依避險會計被指定為避險項目外，均分類為持有供交易之金融資產。
2. 本公司對於符合交易慣例之透過損益按公允價值衡量之金融資產係採用交易日會計。
3. 透過損益按公允價值衡量之金融資產，於原始認列時按公允價值衡量，相關交易成本則認列為當期損益。續後按公允價值衡量，其公允價值之變動認列於當期損益。對於持有無活絡市場公開報價之權益工具投資，或與此種無活絡市場公開報價權益工具連結且須以交付該等權益工具交割之衍生工具，當其公允價值無法可靠衡量時，本公司將其列報為「以成本衡量之金融資產」。

(八) 備供出售金融資產

1. 備供出售金融資產係指定為備供出售或未被分類為任何其他類別之非衍生金融資產。
2. 本公司對於符合交易慣例之備供出售金融資產係採用交易日會計。
3. 備供出售金融資產於原始認列時按其公允價值加計交易成本衡量，續後按公允價值衡量，其公允價值之變動認列於其他綜合損益。對於持有無活絡市場公開報價之權益工具投資，或與此種無活絡市場公開報價權益工具連結且須以交付該等權益工具交割之衍生工具，當其公允價值無法可靠衡量時，本公司將其列報為「以成本衡量之金融資產」。

(九) 放款及應收款

應收帳款係屬原始產生之放款及應收款，係在正常營業過程中就商品銷售或服務提供所產生之應收客戶款項。於原始認列時按公允價值衡量，後續採有效利息法按攤銷後成本扣除減損後之金額衡量，惟短期應收帳款之利息認列不具重大性之情況除外。

(十) 金融資產減損

1. 本公司於每一報導期間結束日，評估是否已經存在減損之任何客觀證據，顯示某一或一組金融資產於原始認列後發生一項或多項事項(即損失事項)，且該損失事項對一金融資產或一組金融資產之估計未來現金流量具有能可靠估計之影響。
2. 本公司經評估當已存在減損之客觀證據，且已發生減損損失時，按以下各類別處理：

(1) 放款及應收款

針對某些種類之金融資產，如應收帳款，該資產經個別評估未有減損後，另再以組合基礎評估減損。應收款組合之客觀減損證據可能包含本公司過去收款經驗、該組合超過平均授信期間之延遲付款增加情況，以及與應收款拖欠有關之可觀察全國性或區域性經濟情勢變化。

以攤銷後成本衡量之金融資產減損損失金額係以該資產帳面金額與估計未來現金流量按該金融資產原始有效利率折現之現值間之差額，認列減損損失於當期損益。當後續期間減損損失金額減少，且該減少能客觀地與認列減損後發生之事件相連結，則先前認列之減損損失在未認列減損情況下於迴轉日應有之攤銷後成本之限額內於當期損益迴轉。

(2) 備供出售金融資產

係以該資產之取得成本(減除任何已償付之本金及攤銷數)與現時公允價值間之差額，再減除該金融資產先前列入損益之減損損失，自其他綜合損益重分類至當期損益。屬債務工具投資者，當其公允價值於後續期間增加，且該增加能客觀地連結至減損損失認列後發生之事項，則該減損損失於當期損益迴轉。屬權益工具投資者，其已認列於損益之減損損失不得透過當期損益迴轉。

(3) 所有金融資產之減損損失係直接自金融資產之帳面金額中扣除，惟應收款項係藉由備抵帳戶調降其帳面價值。當判斷應收款項無法收回時，係沖銷備抵帳戶。原先已沖銷而後續收回之款項則貸記備抵帳戶。備抵帳戶帳面金額之變動認列於損益。

(十一) 金融資產之除列

本公司於符合下列情況之一時，將金融資產除列：

1. 來自金融資產現金流量之合約之權利失效。
2. 移轉收取金融資產現金流量之合約權利，且業已移轉金融資產所有權之幾乎所有風險及報酬。
3. 既未移轉亦未保留金融資產所有權之幾乎所有風險及報酬，惟未保留對金融資產之控制。

金融資產整體除列時，其帳面金額與已收取或可收取對價加計認列於其他綜合損益並累計於其他權益之任何累計利益或損失之總和間之差額係認列於損益。

(十二) 存 貨

存貨按成本與淨變現價值孰低者為衡量基礎，成本依加權平均法決定。製成品及在製品之成本包括原料、直接人工、其他直接成本及生產相關之製造費用(按正常產能分攤)，惟不包括借款成本。比較成本與淨變現價值孰低時，採逐項比較法，淨變現價值係指在正常營業過程中之估計售價減除至完工尚須投入估計成本及相關變動銷售費用後之餘額。

(十三) 採用權益法之投資/子公司

1. 子公司係指受本公司控制之個體(包括結構型個體)，當本公司暴露於來自對該個體之參與之變動報酬或對該等變動報酬享有權利，且透過對該個體之權力有能力影響該等報酬時，本公司即控制該個體。本公司對子公司之投資於個體財務報告採權益法評價。

2. 本公司及子公司間交易所產生之未實現損益業已銷除。子公司之會計政策已作必要之調整，與本公司採用之政策一致。
3. 本公司對子公司取得後之損益份額認列為當期損益，對其取得後之其他綜合損益份額則認列為其他綜合損益。如本公司對子公司所認列之損失份額等於或超過在該子公司之權益時，本公司繼續按持股比例認列損失。
4. 對子公司持股之變動若未導致喪失控制(與非控制權益交易)，係作為權益交易處理，亦即視為與業主間進行之交易。非控制權益之調整全額與所支付或收取對價之公允價值間之差額係直接認列為權益。
5. 當本公司喪失對子公司之控制，對前子公司之剩餘投資係按公允價值重新衡量，公允價值與帳面金額之差額認列為當期損益。對於先前認列於其他綜合損益與該子公司有關之所有金額，其會計處理與本公司若直接處分相關資產或負債之基礎相同，亦即如先前認列為其他綜合損益之利益或損失，於處分相關資產或負債時將被重分類為損益，則當喪失對子公司之控制時，將該利益或損失自權益重分類為損益。
6. 依「證券發行人財務報告編製準則」規定，個體財務報告當期損益及其他綜合損益應與合併基礎編製之財務報告中當期損益及其他綜合損益歸屬於母公司業主之分攤數相同，個體財務報告業主權益應與合併基礎編製之財務報告中歸屬於母公司業主之權益相同。

(十四) 不動產、廠房及設備

1. 不動產、廠房及設備係以取得成本為入帳基礎，並將購建期間之有關利息資本化。
2. 後續成本只有在與該項目有關之未來經濟效益很有可能流入本公司，且該項目之成本能可靠衡量時，才包括在資產之帳面金額或認列為一項單獨資產。被重置部分之帳面金額應除列。所有其他維修費用於發生時認列為當期損益。
3. 土地不提列折舊。其他不動產、廠房及設備採成本模式，按估計耐用年限以直線法計提折舊。本公司於每一年度結束日對各項資產之殘值、耐用年限及折舊方法進行檢視，若殘值及耐用年限之預期值與先前之估計不同時，或資產所含之未來經濟效益之預期消耗型態已有重大變動，則自變動發生日起依國際會計準則第8號「會計政策、會計估計變動及錯誤」之會計估計變動規定處理。各項資產之耐用年限如下：

房屋及建築	8年至60年
機器設備	3年至40年
其他設備	5年至25年
4. 於處分或預期無法由使用或處分產生未來經濟效益時，將不動產、廠房及設備除列。除列不動產、廠房及設備所產生之利益或損失金額，係淨處分價款與該資產帳面金額間差額，並且認列於當期損益。

(十五) 投資性不動產

投資性不動產係為賺取租金或資本增值或兩者兼具而持有之不動產(包括因該等目的而處於建造過程中之不動產)。投資性不動產亦包括目前尚未決定未來用途所持有之土地。

投資性不動產原始以成本(包括交易成本)衡量,後續以成本減除累計折舊及累計減損損失後之金額衡量。本公司採直線法基礎以10年至34年之耐用年限計提折舊。

建造中之投資性不動產係以成本減除累計減損損失後之金額認列。成本包括專業服務費用,且對於符合要件資產尚包括依據國際會計準則第23號「借款成本」予以資本化之金額。該等資產於達預期使用狀態時開始提列折舊。

除列投資性不動產所產生之利益或損失金額,係淨處分價款與該資產帳面金額間之差異,並且認列於當期損益。

(十六) 租賃

1. 出租

(1) 依據租賃契約之條件,當租賃所有權之幾乎所有風險與報酬由承租人承擔時,分類為融資租賃。

(2) 營業租賃係指融資租賃以外之租賃。租賃收益(扣除給予承租人之任何誘因)於租賃期間內按直線法攤銷認列為當期損益。

2. 承租

(1) 依據租賃契約之條件,當租賃所有權之幾乎所有風險與報酬由本公司承擔時,分類為融資租賃。

(2) 營業租賃係指融資租賃以外之租賃。於營業租賃下本公司為承租人所為之給付(扣除自出租人收取之任何誘因)於租賃期間內按直線法攤銷認列為當期損益。

(十七) 無形資產

單獨取得之有限耐用年限無形資產係以成本減除累計攤銷及累計減損列示。攤銷金額係依直線法按下列耐用年限計提:電腦軟體成本,依5年至12年。估計耐用年限及攤銷方法於每一年度結束日進行檢視,任何估計變動之影響係推延適用。

於處分或預期無法由使用或處分產生未來經濟效益時除列無形資產。除列無形資產所產生之利益或損失金額,係淨處分價款與該資產帳面金額間之差額,並且認列於當期損益。

(十八) 非金融資產減損

本公司於報導期間結束日針對有減損跡象之資產,估計其可回收金額,當可回收金額低於其帳面價值時,則認列減損損失。可回收金額係指一項資產之公允價值減出售成本或其使用價值,兩者較高者。當以前年度認列資產減損之情況不存在時,則在以前年度提列損失金額之範圍內予以迴轉。當減損損失於後續迴轉時,該資產或現金產生單位之帳面金額調增至修訂後之可回收金額,惟增加後之帳面金額以不超過該資產或現金產生單位若未於以前年度認列減損損失時所決定之帳面金額為限。

(十九) 透過損益按公允價值衡量之金融負債

1. 透過損益按公允價值衡量之金融負債係指持有供交易之金融負債或原始認列時被指定為透過損益按公允價值衡量之金融負債。分類為持有供交易之金融負債係於取得時之主要目的為短期內再買回,及除依避險會計被指定為避險工具外之衍生工具。

2. 透過損益按公允價值衡量之金融負債，於原始認列時按公允價值衡量，相關交易成本則認列為當期損益。續後按公允價值衡量，其公允價值之變動認列於當期損益。

(二十) 負債準備

負債準備(包含保固、除役負債、重組、虧損性合約及併購交易產生之或有負債及銷貨退回及折讓之估計，以及政府依法徵收之各類款項等)係因過去事件而負有現時法定或推定義務，很有可能需要流出具經濟效益之資源以清償該義務，且該義務之金額能可靠估計時認列。負債準備之衡量係以報導期間結束日清償該義務所需支出之最佳估計現值衡量。若負債準備係以清償該現時義務之估計現金流量衡量，其帳面金額係為該等現金流量之現值。

此外，政府依法徵收之各類款項(公課)係於應納公課之交易或活動發生時估列為負債準備。隨時間經過而發生之給付義務係逐期認列負債準備，達到特定門檻始產生之給付義務係於達到門檻時認列為負債準備。

(二十一) 員工福利

1. 短期員工福利

短期員工福利係以預期支付之非折現金額衡量，並於相關服務提供時認列為費用。

2. 退職後福利

(1) 確定提撥計畫

對於確定提撥計畫，係依權責發生基礎將應提撥之退休基金數額認列為當期之退休金成本。預付提撥金於可退還現金或減少未來給付之範圍內認列為資產。

(2) 確定福利計畫

A. 確定福利計畫下之淨義務係以員工當期或過去服務所賺得之未來福利金額折現計算，並以年度結束日之確定福利義務現值減除計畫資產之公允價值列示。確定福利淨義務每年由精算師採用預計單位福利法計算，折現率係使用年度結束日與確定福利計畫之貨幣及期間一致之政府公債(於年度結束日)之利率。

B. 確定福利計畫產生之再衡量數於發生當期認列於其他綜合損益，並表達於保留盈餘。

C. 前期服務成本之相關費用立即認列為損益。

3. 員工酬勞及董監酬勞

員工酬勞及董監酬勞係於具法定或推定義務且金額可合理估計時，認列為費用及負債。嗣後決議實際配發金額與估列金額有差異時，則按會計估計變動處理。

4. 離職福利

離職福利係於正常退休日前終止對員工之聘僱或當員工決定接受公司之福利要約以換取聘僱之終止而提供之福利。本公司係於不再能撤銷離職福利之要約或於認列相關重組成本之孰早時認列費用。不預期在報導期間結束日後12個月全部清償之福利應予以折現。

(二十二) 金融負債及權益工具

1. 金融負債或權益工具之分類

本公司發行之債務及權益工具係依據合約協議之實質與金融負債及權益工具之定義分類為金融資產或權益。

2. 權益工具

權益工具係指表彰某一企業於資產減除其所有負債後剩餘權益之任何合約。本公司發行之權益工具係以取得之價款扣除直接發行成本後之金額認列。

3. 金融負債

金融負債非屬持有供交易目的且未指定為透過損益按公允價值衡量者，於後續報導期間結束日係按攤銷後成本衡量。

4. 金融負債之除列

本公司僅於義務解除、取消或失效時，始將金融負債除列。除列金融負債時，其帳面金額與所支付或應支付對價總額(包含任何所移轉之非現金資產或承擔之負債)之差額認列為損益。

(二十三) 股本

普通股分類為權益。直接歸屬於發行新股或認股權之增額成本於權益中列為價款減項。

(二十四) 所得稅

1. 所得稅費用包含當期及遞延所得稅。除與列入其他綜合損益或直接列入權益之項目有關之所得稅分別列入其他綜合損益或直接列入權益外，所得稅係認列於損益。
2. 當期所得稅根據本公司營運及產生應課稅所得之所在國家，採用在報導期間結束日已立法或已實質性立法之稅率計算。管理階層就適用所得稅相關法規定期評估所得稅申報之狀況，並在適用情況下根據預期須向稅捐機關支付之稅款估列所得稅負債。未分配盈餘依所得稅法加徵10%之所得稅，俟盈餘產生年度之次年度於股東會通過盈餘分派案後，始就實際盈餘之分派情形，認列10%之未分配盈餘所得稅費用。
3. 遞延所得稅採用資產負債表法，按資產及負債之課稅基礎與其於個體資產負債表之帳面金額所產生之暫時性差異認列。源自於原始認列之商譽所產生之遞延所得稅負債則不予認列，若遞延所得稅源自於交易(不包括企業合併)中對資產或負債之原始認列，且在交易當時未影響會計利潤或課稅所得(課稅損失)，則不予認列。若投資子公司產生之暫時性差異，本公司可以控制暫時性差異迴轉之時點，且暫時性差異很有可能於可預見之未來不會迴轉者則不予認列。遞延所得稅採用在報導期間結束日已立法或已實質性立法，並於有關之遞延所得稅資產實現或遞延所得稅負債清償時預期適用之稅率(及稅法)為準。
4. 遞延所得稅資產於暫時性差異及未使用之課稅損失很有可能未來課稅所得可供使用之範圍內認列，並於每一報導期間結束日重評估未認列及已認列之遞延所得稅資產。
5. 當有法定執行權將所認列之當期所得稅資產及負債金額互抵且有意圖以淨額基礎清償或同時實現資產及清償負債時，始將當期所得稅資產及當期所得稅負

債互抵；當有法定執行權將當期所得稅資產及當期所得稅負債互抵，且遞延所得稅資產及負債由同一稅捐機關課徵所得稅之同一納稅主體、或不同納稅主體產生但各主體意圖以淨額基礎清償或同時實現及清償負債時，始將遞延所得稅資產及負債互抵。

（二十五）收入認列

1. 商品銷售

收入係正常營業活動中對外部顧客銷售商品已收或應收對價之公允價值，以扣除銷貨退回、數量折扣及折讓之淨額表達。商品銷售係於下列條件滿足時認列收入：

- (1) 與商品所有權相關之重大風險與報酬已移轉予顧客。
- (2) 本公司對商品既不持續參與管理亦未維持有效控制。
- (3) 收入金額能可靠衡量。
- (4) 與交易有關之未來經濟效益很有可能流入本公司。
- (5) 與交易有關之已發生或將發生之成本能可靠衡量。

去料加工時，加工產品所有權之重大風險及報酬並未移轉，是以去料時不作銷貨處理。

2. 勞務收入、租金收入、股利收益及利息收入

- (1) 依合約提供勞務所產生之收入，係按合約完成程度予以認列，惟若應提供之勞務中，某特定工作項目遠較其他工作項目重要時，則收入應遲延至該特定工作項目完成時認列。
- (2) 租金收入係按直線基礎於租賃期間內認列為收入。
- (3) 投資所產生之股利收益係於股東收款之權利確立時認列，惟前提係與交易有關之經濟效益很有可能流入本公司，且收益金額能可靠衡量。
- (4) 利息收入係依時間之經過按流通在外本金與所適用之有效利率採應計基礎認列。

（二十六）政府補助

政府補助於可合理確信企業將遵循政府補助所附加之條件，且將可收到該項補助時，按公允價值認列。若政府補助之性質係補償本公司發生之費用，則在相關費用發生期間依有系統之基礎將政府補助認列為當期損益。

（二十七）借款成本

直接可歸屬於取得、建造或生產符合要件之資產之借款成本，係作為該資產成本之一部分，直到該資產達到預定使用或出售狀態之幾乎所有必要活動已完成為止。

特定借款如於符合要件之資本支出發生前進行暫時投資而賺取之投資收入，係自符合資本化條件之借款成本中減除。

除上述外，所有其他借款成本係於發生當期認列為損益。

五、重大會計判斷、估計及假設不確定性之主要來源

編製本個體財務報告時，於採用會計政策時所作之重要判斷、重要會計估計及假設如下：

(一) 有形資產及無形資產減損評估

資產減損評估過程中，本公司需依賴主觀判斷並依據資產使用模式及產業特性，決定特定資產群組之獨立現金流量、資產耐用年數及未來可能產生之收益與費損，任何由於經濟狀況之變遷或公司策略所帶來的估計改變均可能在未來造成重大減損。

(二) 遞延所得稅資產之可實現性

遞延所得稅資產係於未來很有可能具有足夠之課稅所得供可減除暫時性差異使用時方予以認列。評估遞延所得稅資產之可實現性時，必須涉及管理階層之重大會計判斷及估計，包含預期未來銷貨收入成長及利潤率、免稅期間、可使用之所得稅抵減、稅務規劃等假設。任何關於全球經濟環境、產業環境的變遷及法令的改變，均可能引起遞延所得稅資產之重大調整。

(三) 應收款項之估計減損

當有客觀證據顯示減損跡象時，本公司會考量未來現金流量之估計。減損損失之金額係以該資產之帳面金額及估計未來現金流量按該金融資產之原始有效利率折現之現值間的差異衡量。若未來實際現金流量少於預期，可能會產生重大減損損失。

(四) 不動產、廠房及設備暨投資性不動產之耐用年限

不動產、廠房及設備暨投資性不動產以直線法平均攤銷，本公司定期評估不動產、廠房及設備暨投資性不動產之耐用年限及殘值，如相關估計有重大改變時，則於改變當期及以後年度調整。

(五) 存貨之評價

由於存貨須以成本與淨變現價值孰低者計價，故本公司必須運用判斷及估計決定報導期間結束日存貨之淨變現價值。本公司評估報導期間結束日存貨因正常損耗、過時或無市場銷售價值之金額，並將存貨成本沖減至淨變現價值。此存貨評價主要係依未來特定期間內之產品需求為估計基礎，故可能產生重大變動。

(六) 淨確定福利負債之計算

計算確定福利義務之現值時，本公司必須運用判斷及估計以決定報導期間結束日之相關精算假設，包含折現率及未來薪資增加率等。任何精算假設之變動，均可能會重大影響本公司確定福利義務之金額。

六、重要會計項目之說明

(一) 現金及約當現金

項 目	106年12月31日	105年12月31日
庫存現金及零用金	\$ 35	\$ 35
支票存款	8	8
活期存款	117,026	85,518
合 計	\$ 117,069	\$ 85,561

本公司未有將現金及約當現金提供質押之情形。

(二) 備供出售金融資產

項 目	106年12月31日	105年12月31日
國內上市(櫃)公司股票	\$ 101,950	\$ 87,738
	\$ 101,950	\$ 87,738

1. 本公司於106及105年度因上開備供出售金融資產之公允價值認列於其他綜合損益之變動情形，請參閱附註六(十八)。
2. 本公司未有將備供出售金融資產提供質押之情形。

(三) 應收票據淨額

項 目	106年12月31日	105年12月31日
應收票據—因營業而產生	\$ 36,889	\$ 41,245
減：備抵呆帳	-	-
應收票據淨額	\$ 36,889	\$ 41,245

本公司未有將應收票據提供質押之情形。

(四) 應收帳款淨額

項 目	106年12月31日	105年12月31日
應收帳款—因營業而產生	\$ 137,960	\$ 130,138
減：備抵呆帳	-	-
應收帳款淨額	\$ 137,960	\$ 130,138

1. 本公司未逾期且未減損之應收帳款均符合依據交易客戶之產業特性、營業規模及獲利狀況所訂定之授信標準，平均授信期間為月結30天至115天。
2. 應收票據及帳款以逾期天數為準之帳齡分析如下：

帳齡區間	106年12月31日	105年12月31日
未逾期亦未減損	\$ 161,444	\$ 166,554
已逾期但未減損		
30天內	15,412	7,007
31天至60天	18	-
合 計	\$ 176,874	\$ 173,561

本公司管理階層認為上開應收款項信用品質並未重大改變，評估認為尚未發生減損，應仍可回收金額。

3. 本公司未有將應收帳款提供質押之情形。

(五) 其他應收款

項 目	106年12月31日	105年12月31日
應收處分金融資產價款	\$ 6,224	\$ 17,413
其 他	45	48
合 計	\$ 6,269	\$ 17,461

(六) 存貨及銷貨成本

項 目	106年12月31日	105年12月31日
原 料	\$ 175,681	\$ 206,225
在 製 品	12,288	13,241
製 成 品	6,900	5,946
商 品	4,770	1,050
合 計	\$ 199,639	\$ 226,462

1. 當期認列為銷貨成本之存貨相關損(益)如下：

項 目	106 年度	105 年度
存貨跌價損失(回升利益)	\$ -	\$ (410)
存貨盤(盈)虧	(51)	(61)
下腳收入	(1,811)	(1,874)
合 計	\$ (1,862)	\$ (2,345)

2. 本公司未有將存貨提供質押之情形。

(七) 採用權益法之投資

被投資公司	106年12月31日		105年12月31日	
	金額	股權比例	金額	股權比例
投資子公司				
Fu-Chian International CO., Ltd.	\$ 36,364	100%	\$ 39,380	100%
Fullmark Corporation	29,636	100%	32,094	100%
富鈺輪胎股份有限公司(以下簡稱富鈺公司)	18,267	100%	18,719	100%
富新輪胎股份有限公司(以下簡稱富新公司)	12,284	90%	13,039	90%
合 計	\$ 96,551		\$ 103,232	

1. 有關本公司之子公司之資訊，請參見本公司106年度合併財務報告附註四(三)。
2. 106及105年度採用權益法投資之子公司之損益及其他綜合損益份額，係依據各子公司同期間經會計師查核之財務報表認列。

3. 本公司為落實國際化之目標，自90年起陸續增資Fu-Chian International Co., Ltd.，再間接投資大陸『安固(張家港)橡膠工業有限公司』(以下簡稱張家港安固公司)。截至106年12月31日止，持有大陸『張家港安固公司』股權比例為14.29%。
4. 本公司為營運之需求，於97年6月投資成立Fullmark Corporation，再透過Fullmark Corporation間接投資越南Goodtire Rubber Industrial (VN) Co., Ltd.。截至106年12月31日止，持有越南Goodtire Rubber Industrial (VN) Co., Ltd. 股權比例為14.29%。

(八) 不動產、廠房及設備

項 目	106年12月31日	105年12月31日
土 地	\$ 298,211	\$ 298,211
房屋及建築	141,869	140,569
機器設備	481,668	465,436
其 他	119,659	116,119
未完工程及待驗設備	5,879	13,506
成本合計	1,047,286	1,033,841
減：累計折舊	(572,628)	(554,119)
淨 額	\$ 474,658	\$ 479,722

	土 地	房屋及建築	機器設備	其 他	未完工程及待驗設備	合 計
成 本						
106年1月1日餘額	\$ 298,211	\$ 140,569	\$ 465,436	\$ 116,119	\$ 13,506	\$ 1,033,841
增 添	-	-	3,157	1,754	9,517	14,428
處 分	-	-	(406)	(577)	-	(983)
重 分 類	-	1,300	13,481	2,363	(17,144)	-
106年12月31日餘額	\$ 298,211	\$ 141,869	\$ 481,668	\$ 119,659	\$ 5,879	\$ 1,047,286
累計折舊						
106年1月1日餘額	\$ -	\$ (73,890)	\$ (399,188)	\$ (81,041)	\$ -	\$ (554,119)
折舊費用	-	(3,221)	(10,127)	(6,144)	-	(19,492)
處 分	-	-	406	577	-	983
106年12月31日餘額	\$ -	\$ (77,111)	\$ (408,909)	\$ (86,608)	\$ -	\$ (572,628)
成 本						
105年1月1日餘額	\$ 298,211	\$ 140,382	\$ 443,616	\$ 109,016	\$ 11,959	\$ 1,003,184
增 添	-	187	3,162	981	17,931	22,261
處 分	-	-	-	(1,998)	-	(1,998)
重 分 類	-	-	18,658	8,120	(16,384)	10,394

	土 地	房屋及建築	機器設備	其 他	未完工程及 待驗設備	合 計
105年12月31日餘額	\$ 298,211	\$ 140,569	\$ 465,436	\$ 116,119	\$ 13,506	\$ 1,033,841
累計折舊						
105年1月1日餘額	\$ -	\$ (70,501)	\$ (387,232)	\$ (76,623)	\$ -	\$ (534,356)
折舊費用	-	(3,389)	(11,956)	(6,416)	-	(21,761)
處 分	-	-	-	1,998	-	1,998
105年12月31日餘額	\$ -	\$ (73,890)	\$ (399,188)	\$ (81,041)	\$ -	\$ (554,119)

以不動產、廠房及設備提供擔保之資訊，請參閱附註八之說明。

(九) 投資性不動產

項 目	106年12月31日			105年12月31日		
土 地	\$	56,864	\$	56,864	\$	56,864
建 築 物		2,318		3,318		3,318
建造中之投資性不動產		4,953		-		-
成本合計		64,135		60,182		60,182
減：累計折舊		(1,101)		(1,238)		(1,238)
淨 額	\$	63,034	\$	58,944		58,944

	土 地	建 築 物	建造中之投資 性不動產	合 計
成 本				
106年1月1日餘額	\$ 56,864	\$ 3,318	\$ -	\$ 60,182
增 添	-	-	4,953	4,953
處 分	-	(1,000)	-	(1,000)
106年12月31日餘額	\$ 56,864	\$ 2,318	\$ 4,953	\$ 64,135
累計折舊				
106年1月1日餘額	\$ -	\$ (1,238)	\$ -	\$ (1,238)
折舊費用	-	(188)	-	(188)
處 分	-	325	-	325
106年12月31日餘額	\$ -	\$ (1,101)	\$ -	\$ (1,101)
成 本				
105年1月1日餘額	\$ 56,864	\$ 3,318	\$ -	\$ 60,182
增 添	-	-	-	-
105年12月31日餘額	\$ 56,864	\$ 3,318	\$ -	\$ 60,182

	土 地	建 築 物	建造中之投資 性不動產	合 計
累計折舊				
105年1月1日餘額	\$ -	\$ (1,025)	\$ -	\$ (1,025)
折舊費用	-	(213)	-	(213)
105年12月31日餘額	\$ -	\$ (1,238)	\$ -	\$ (1,238)

1. 投資性不動產之租金收入及直接營運費用：

項 目	106年度	105年度
投資性不動產之租金收入	\$ 177	\$ 177
當期產生租金收入之投資性不 動產所發生之直接營運費用	\$ 55	\$ 57
當期未產生租金收入之投資性 不動產所發生之直接營運費 用	\$ 293	\$ 257

2. 本公司持有投資性不動產並非按公允價值衡量而僅揭露其公允價值之資訊，其公允價值層級為第三級。本公司之投資性不動產於106年及105年12月31日之公允價值分別為93,970仟元及84,322仟元，該公允價值未經獨立評價人員評價，係由本公司管理當局參考類似不動產交易價格之市場證據評估之。

3. 本公司因考量擴展南部營運據點之需要，購置屬都市計劃一般農業區土地及農舍，備供本公司做為擴展營業據點倉儲及轉運等目的使用。該項土地及農舍需俟變更地目後始能登記為本公司所有，因是，本公司以關係人-陳瑞芬名義持有，同時本公司與其簽訂質權設定，對該等土地及農舍均保有所有權狀，約定名義持有人不得將該等標的物之所有權移轉第三人。

4. 本公司於106年及105年12月31日投資性不動產未有提供質押之情形。

(十) 無形資產

項 目	106年12月31日	105年12月31日
電腦軟體成本	\$ 1,875	\$ 1,875
成本合計	1,875	1,875
減：累計攤銷	(984)	(815)
淨 額	\$ 891	\$ 1,060

	106 年度		105 年度	
	電腦軟體成本		電腦軟體成本	
成 本				
期初餘額	\$	1,875	\$	1,875
增 添		-		-
期末餘額	\$	1,875	\$	1,875
累計攤銷				
期初餘額	\$	(815)	\$	(617)
攤銷費用		(169)		(198)
期末餘額	\$	(984)	\$	(815)

本公司未有將無形資產提供質押之情形。

(十一) 短期借款

借款性質	106年12月31日		105年12月31日	
信用借款	\$	50,000	\$	60,000
擔保借款		100,000		100,000
合 計	\$	150,000	\$	160,000
利率區間		0.91%~0.93%		0.93%~1.01%

本公司提供不動產、廠房及設備作為短期借款之擔保品，請參閱附註八之說明。

(十二) 應付短期票券

項 目	106 年 12 月 31 日		105 年 12 月 31 日	
應付商業本票	\$	60,000	\$	80,000
減：未攤銷折價		(83)		(71)
淨 額	\$	59,917	\$	79,929
利率區間		0.99%~1.00%		0.95%~0.98%

(十三) 其他應付款

項 目	106年12月31日		105年12月31日	
應付薪資及獎金	\$	14,879	\$	13,551
應付員工酬勞及董監酬勞		8,622		6,231
應付購買金融資產價款		3,518		17,200
應付關係人款項		148		235

項 目	106年12月31日	105年12月31日
其 他	\$ 10,838	\$ 10,690
合 計	\$ 38,005	\$ 47,907

(十四) 退職後福利計畫

1. 確定提撥計畫

(1) 本公司所適用「勞工退休金條例」之退休金制度，係屬政府管理之確定提撥退休計畫，依員工每月薪資百分之六提撥退休金至勞工保險局之個人專戶。

(2) 本公司於106及105年度依照確定提撥計畫中明定比例應提撥之金額已於個體綜合損益表認列費用總額分別為2,746仟元及2,790仟元。

2. 確定福利計畫

(1) 本公司所適用「勞動基準法」之退休金制度，係屬政府管理之確定福利退休計畫。員工退休金之支付，係根據服務年資及核准退休日前六個月平均工資計算。本公司按員工每月薪資總額百分之二提撥員工退休基金，交由勞工退休準備金監督委員會以本公司委員會名義存入臺灣銀行之專戶，年度終了前，若估算專戶餘額不足給付次一年度內預估達到退休條件之勞工，次年度3月底前將一次提撥其差額。該專戶係委託勞動部勞動基金運用局管理，本公司並無影響投資管理策略之權利。

(2) 本公司因確定福利計畫所產生之義務列入個體資產負債表之金額列示如下：

項 目	106年12月31日	105年12月31日
確定福利義務現值	\$ 50,052	\$ 49,870
計畫資產公允價值	(20,811)	(16,906)
淨確定福利負債(資產)	\$ 29,241	\$ 32,964

(3) 淨確定福利負債之變動列示如下：

項 目	106 年度		
	確定福利計畫義務現值	計畫資產公允價值	淨確定福利負債
106年1月1日餘額	\$ 49,870	\$ (16,906)	\$ 32,964
服務成本			
當期服務成本	976	-	976
利息費用(收入)	559	(189)	370
認列於損益	1,535	(189)	1,346
再衡量數			
計畫資產報酬(除包含於淨利息之金額外)	-	25	25
精算(利益)損失			

項 目	106 年度		
	確定福利計畫義務現值	計畫資產公允價值	淨確定福利負債
財務假設變動影響數	\$ (906)	\$ -	\$ (906)
經驗調整	1,570	-	1,570
認列於其他綜合損益	664	25	689
雇主提撥數	-	(5,758)	(5,758)
福利支付數	(2,017)	2,017	-
106 年 12 月 31 日餘額	\$ 50,052	\$ (20,811)	\$ 29,241

項 目	105 年度		
	確定福利計畫義務現值	計畫資產公允價值	淨確定福利負債
105 年 1 月 1 日餘額	\$ 49,018	\$ (2,499)	\$ 46,519
服務成本			
當期服務成本	1,333	-	1,333
利息費用(收入)	672	(39)	633
認列於損益	2,005	(39)	1,966
再衡量數			
計畫資產報酬(除包含於淨利息之金額外)	-	(45)	(45)
精算(利益)損失			
財務假設變動影響數	(311)	-	(311)
經驗調整	2,655	-	2,655
認列於其他綜合損益	2,344	(45)	2,299
雇主提撥數	-	(17,820)	(17,820)
福利支付數	(3,497)	3,497	-
105 年 12 月 31 日餘額	\$ 49,870	\$ (16,906)	\$ 32,964

上開確定福利計畫認列於損益之退休金費用係列入下列各單行項目：

項 目	106 年度	105 年度
製造費用	\$ 652	\$ 867
推銷費用	88	160
管理費用	599	927
研究發展費用	7	12
合 計	\$ 1,346	\$ 1,966

(4)計畫資產公允價值資訊如下：

項 目	106年12月31日	105年12月31日
現金及約當現金	\$ 20,811	\$ 16,906

(5)本公司因「勞動基準法」之退休金制度暴露於下列風險：

A. 投資風險

勞動部勞動基金運用局透過自行運用及委託經營方式，將勞工退休基金分別投資於國內(外)權益證券與債務證券及銀行存款等標的，惟本公司之計畫資產得分配金額係以不低於當地銀行2年定期存款利率計算而得之收益。

B. 利率風險

政府公債之利率下降將使確定福利義務現值增加，惟計畫資產之債務投資報酬亦會隨之增加，兩者對淨確定福利負債之影響具有部分抵銷之效果。

C. 薪資風險

確定福利義務現值之計算係參考計畫成員之未來薪資。因此計畫成員薪資之增加將使確定福利義務現值增加。

(6)本公司之確定福利義務現值係由合格精算師進行精算。衡量日之重大假設列示如下：

項 目	衡 量 日	
	106年12月31日	105年12月31日
折 現 率	1.07%	1.12%
未來薪資增加率	1.00%	1.25%

若重大精算假設分別發生合理可能之變動，在所有其他假設維持不變之情況下，將使確定福利義務現值增加(減少)之金額如下：

項 目	106年12月31日	105年12月31日
折 現 率		
增加 0.5%	\$ (2,790)	\$ (2,778)
減少 0.5%	3,034	3,031
薪資預期增加率		
增加 0.5%	\$ 2,975	\$ 2,966
減少 0.5%	(2,762)	(2,746)

由於精算假設可能彼此相關，僅單一假設變動之可能性不大，故上述敏感度分析可能無法反映確定福利義務現值實際變動情形。

(7)本公司於107年度預計支付予退休計畫之提撥金為1,271仟元，確定福利義務平均剩餘服務年限為12年。

(十五) 普通股股本

1. 本公司普通股期初與期末流通在外股數及金額調節如下：

項 目	106年度	
	股數(仟股)	金 額
106年1月1日餘額	64,085	\$ 640,851
106年12月31日餘額	64,085	\$ 640,851

項 目	105年度	
	股數(仟股)	金 額
105年1月1日餘額	64,085	\$ 640,851
105年12月31日餘額	64,085	\$ 640,851

已發行之普通股每股面額為10元，每股享有一表決權及收取股利之權利。

2. 截至106年12月31日止，本公司額定資本額為800,000仟元，分為80,000仟股。

(十六) 資本公積

項 目	106年12月31日	105年12月31日
股票發行溢價	\$ 14,701	\$ 14,701

依公司法規定，超過票面金額發行股票所得之溢額及受領贈與之所得之資本公積，除得用於彌補虧損外，於公司無累積虧損時，得按股東原有股份之比例發給新股或現金。另依證券交易法之相關規定，以上開資本公積撥充資本時，每年以其合計數不超過實收資本額百分之十為限。公司非於盈餘公積填補資本虧損仍有不足時，不得以資本公積補充之。因採用權益法之投資及認股權所產生之資本公積，不得作為任何用途。

(十七) 保留盈餘及股利政策

1. 依本公司章程之盈餘分派政策規定，本公司年度總決算如有盈餘，應先提繳稅款、彌補累積虧損，次提10%為法定盈餘公積，但法定盈餘公積已達本公司實收資本額時，得不再提列，其餘再依法令規定提列或迴轉特別盈餘公積；如尚有餘額，併同以前年度累積未分配盈餘，由董事會擬具分派議案，提請股東會決議保留或分派之。

本公司所處產業環境多變，考量本公司未來資金需求及長期財務規劃暨爭取股東權益最大化，本公司股利政策將依本公司未來之資本支出及資金需求情形，分配予股東，股利之發放得以現金股利或股票股利的方式分配，其中現金股利所占比率不低於股利分配數之20%。

2. 法定盈餘公積除彌補公司虧損及按股東原有股份之比例發給新股或現金外，不得使用之，惟發給新股或現金者，以該項公積超過實收資本額百分之25%之部分為限。

3. 特別盈餘公積

項 目	106年12月31日	105年12月31日
首次採用 IFRSs 提列	\$ 18,287	\$ 18,287

(1) 本公司分派盈餘時，依法令規定須就年度結束日之其他權益項目借方餘額提列特別盈餘公積後始得分派，俟後其他權益項目借方餘額迴轉時，迴轉金額得列入可供分配保留盈餘。

(2) 依金管證號字第1010012865號令規定，本公司因首次採用經金管會認可並發布生效之IFRSs，其帳列未實現重估增值轉入保留盈餘之金額為45,323仟元，因首次採用經金管會認可發布生效之IFRSs產生之保留盈餘增加數不足提列，故僅就因轉換採用經金管會認可並發布生效之IFRSs產生之保留盈餘增加數18,287仟元予以提列特別盈餘公積。本公司於嗣後如有因使用、處分或重分類相關資產時，得就原提列特別盈餘公積之比例予以迴轉為可供分配保留盈餘。

4. 本公司於106年6月28日及105年6月24日經股東會決議之105及104年度盈餘分配案及每股股利如下：

項 目	盈餘分配案		每股股利(元)	
	105年度	104年度	105年度	104年度
法定盈餘公積	\$ 4,844	\$ 5,322	\$ -	\$ -
現金股利	44,860	44,860	0.70	0.70
合 計	\$ 49,704	\$ 50,182		

5. 本公司於107年3月19日董事會擬議106年度盈餘分配案如下：

項 目	盈餘分配案	每股股利(元)
法定盈餘公積	\$ 7,827	\$ -
現金股利	64,085	1.00
合 計	\$ 71,912	

有關106年度之盈餘分配案，尚待107年6月27日召開之股東常會決議。

6. 有關董事會擬議及股東會決議盈餘分派情形，請至台灣證券交易所之「公開資訊觀測站」查詢。

(十八) 其他權益項目

項 目	國外營運機構財務 報表換算之兌換差額	備供出售金融資 產未實現(損)益	合 計
106年1月1日餘額	\$ 3,635	\$ 223	\$ 3,858
國外營運機構財務報表 換算之兌換差額	(5,474)	-	(5,474)
備供出售金融資產未實 現損(益)	-	19,488	19,488
處分備供出售金融資產 累計損益重分類至損			

項 目	國外營運機構財務 報表換算之兌換差額	備供出售金融資 產未實現(損)益	合 計
益	\$ -	\$ (17,371)	\$ (17,371)
國外營運機構財務報表 換算之兌換差額產生 之相關所得稅	931	-	931
106年12月31日餘額	\$ (908)	\$ 2,340	\$ 1,432

項 目	國外營運機構財務 報表換算之兌換差額	備供出售金融資 產未實現(損)益	合 計
105年1月1日餘額	\$ 4,665	\$ (2,885)	\$ 1,780
國外營運機構財務報表 換算之兌換差額	(1,241)	-	(1,241)
備供出售金融資產未實 現損(益)	-	13,911	13,911
處分備供出售金融資產 累計損益重分類至損 益	-	(10,803)	(10,803)
國外營運機構財務報表 換算之兌換差額產生 之相關所得稅	211	-	211
105年12月31日餘額	\$ 3,635	\$ 223	\$ 3,858

(十九) 營業收入淨額

項 目	106 年度	105 年度
銷售收入	\$ 623,590	\$ 616,078
勞務收入	53,352	30,119
	\$ 676,942	\$ 646,197

(二十) 員工福利、折舊及攤銷費用

性質別	106 年度		
	屬於營業成本者	屬於營業費用者	合 計
員工福利			
薪資費用	\$ 60,344	\$ 34,097	\$ 94,441
保險費用	5,104	2,605	7,709
退休金費用	2,419	1,673	4,092
其他員工福利	3,243	620	3,863
折舊費用	16,820	2,860	19,680

性質別	106 年度		
	屬於營業成本者	屬於營業費用者	合 計
攤銷費用	\$ 59	\$ 110	\$ 169
合 計	\$ 87,989	\$ 41,965	\$ 129,954

性質別	105 年度		
	屬於營業成本者	屬於營業費用者	合 計
員工福利			
薪資費用	\$ 61,714	\$ 29,495	\$ 91,209
保險費用	5,039	2,432	7,471
退休金費用	2,746	2,010	4,756
其他員工福利	3,316	589	3,905
折舊費用	19,066	2,908	21,974
攤銷費用	89	109	198
合 計	\$ 91,970	\$ 37,543	\$ 129,513

1. 本公司係以當年度扣除分派員工及董監酬勞前之稅前利益分別以不低於3.5%及不高於3.5%提撥員工酬勞及董監酬勞。但公司尚有累積虧損時，應預先保留彌補數額，再依前項比例提撥員工酬勞及董監酬勞。年度財務報告通過發布日後若金額仍有變動，則依會計估計變動處理，於次一年度調整入帳。
2. 本公司於107年3月19日及106年3月28日之董事會分別決議通過106及105年度員工酬勞及董監酬勞，以及財務報告認列之相關金額如下：

項 目	106 年度		105 年度	
	員工酬勞	董監酬勞	員工酬勞	董監酬勞
決議配發金額	\$ 3,317	\$ 3,317	\$ 1,988	\$ 1,988
年度財務報告認列金額	3,317	3,317	1,988	1,988
差異金額	\$ -	\$ -	\$ -	\$ -

上述員工酬勞均採現金之方式發放。

3. 本公司經董事會決議之員工酬勞及董監酬勞相關資訊，請至台灣證券交易所之「公開資訊觀測站」查詢。
4. 本公司截至106年及105年12月31日止員工人數分別為186人及194人。

(二十一) 其他收入

項 目	106 年度	105 年度
利息收入		
銀行存款利息	\$ 84	\$ 66
小 計	84	66

項 目	106 年度	105 年度
股利收入	\$ 8,801	\$ 3,860
租金收入	177	177
其 他	393	260
合 計	\$ 9,455	\$ 4,363

(二十二) 其他利益及損失

項 目	106 年度	105 年度
處分投資利益	\$ 17,371	\$ 10,803
淨外幣兌換利益(損失)	(277)	314
處分不動產、廠房及設備利益	-	1,000
處分投資性不動產損失	(675)	-
其 他	(430)	(213)
合 計	\$ 15,989	\$ 11,904

(二十三) 財務成本

項 目	106 年度	105 年度
利息費用		
銀行借款利息	\$ 2,293	\$ 2,826
減：符合要件之資產資本化金額	-	-
合 計	\$ 2,293	\$ 2,826

(二十四) 所得稅

1. 所得稅費用

(1) 所得稅費用組成部份

項 目	106 年度	105 年度
當年度所得稅費用	\$ 10,195	\$ 3,898
未分配盈餘加徵 10%所得稅	-	105
以前年度所得稅調整	(117)	(471)
與暫時性差異有關之遞延所得稅	(209)	850
當期認列於損益之所得稅費用	\$ 9,869	\$ 4,382

(2) 與其他綜合損益相關之所得稅費用(利益)

項 目	106 年度	105 年度
國外營運機構財務報表 換算之兌換差額	\$ (931)	\$ (211)
確定福利計畫之再衡量 數	(117)	(391)
合 計	\$ (1,048)	\$ (602)

2. 當年度會計所得與認列於損益之所得稅費用調節如下：

項 目	106 年度	105 年度
稅前淨利	\$ 88,142	\$ 52,826
稅前淨利按法定稅率計算之 稅額	\$ 14,984	\$ 8,980
調整項目之稅額影響數：		
計算課稅所得時不予計入項 目之影響數	(4,789)	(5,209)
基本稅額應納差額	-	127
未分配盈餘加徵 10% 所得稅	-	105
以前年度所得稅調整	(117)	(471)
遞延所得稅淨變動數		
暫時性差異	(209)	850
認列於損益之所得稅費用	\$ 9,869	\$ 4,382

本公司營利事業所得稅率為17%，並適用「所得基本稅額條例」計算基本稅額。

我國於107年2月宣布修正所得稅法，將營利事業所得稅稅率由17%調整為20%，並自107年度施行，此外，107年度未分配盈餘所適用之稅率將由10%調降為5%。106年12月31日已認列之遞延所得稅資產預計因稅率變動將於107年度調整增加839仟元。

3. 本期所得稅負債：

項 目	106年12月31日	105年12月31日
本期所得稅負債	\$ 8,309	\$ 509

4. 因暫時性差異而產生之遞延所得稅資產或負債：

項 目	106 年度			期末餘額
	期初餘額	認列於(損)益	認列於其他 綜合(損)益	
遞延所得稅資產				

106 年度				
項 目	期初餘額	認列於(損)益	認列於其他 綜合(損)益	期末餘額
暫時性差異				
未實現兌換損失	\$ (65)	\$ 98	\$ -	\$ 33
存貨跌價損失	349	-	-	349
投資性不動產報 廢損失	-	111	-	111
確定福利計畫之再 衡量數	3,285	-	117	3,402
國外營運機構財務 報表換算之兌換 差額	(168)	-	931	763
其 他	97	-	-	97
小 計	3,498	209	1,048	4,755
遞延所得稅負債				
暫時性差異				
土地增值稅準備	(28,329)	-	-	(28,329)
小 計	(28,329)	-	-	(28,329)
合 計	\$ (24,831)	\$ 209	\$ 1,048	\$ (23,574)

105 年度				
項 目	期初餘額	認列於(損)益	認列於其他 綜合(損)益	期末餘額
遞延所得稅資產				
暫時性差異				
未實現兌換損失	\$ 8	\$ (73)	\$ -	\$ (65)
淨確定福利負債	708	(708)	-	-
存跌價貨損失	418	(69)	-	349
確定福利計畫之再 衡量數	2,894	-	391	3,285
國外營運機構財務 報表換算之兌換 差額	(379)	-	211	(168)
其 他	97	-	-	97
小 計	3,746	(850)	602	3,498
遞延所得稅負債				
暫時性差異				
土地增值稅準備	(28,329)	-	-	(28,329)
小 計	(28,329)	-	-	(28,329)
合 計	\$ (24,583)	\$ (850)	\$ 602	\$ (24,831)

5. 本公司兩稅合一相關資訊內容如下：

項 目	106年12月31日	105年12月31日
股東可扣抵稅額帳戶餘額	(註) \$	14,884
86年度以前未分配盈餘	(註) \$	391
87年度以後未分配盈餘	(註) \$	108,178

項 目	106年度	105年度(實際)
盈餘分配之稅額扣抵比率	(註)	14.12%

依103年6月新修正之所得稅法第66條之6，屬中華民國內居住之個人股東其可扣抵稅額比率予以減半。

註：由於107年2月宣布之所得稅法修正內容廢除兩稅合一制度，本公司預期107年分配盈餘時不適用前述稅額扣抵比率。

6. 本公司營利事業所得稅業經稅捐稽徵機關核定至104年度。

(二十五) 每股盈餘

項 目	106年度	105年度
基本每股盈餘		
歸屬於本公司普通股權益持有人之淨利	\$ 78,273	\$ 48,444
用以計算基本每股盈餘之淨利	\$ 78,273	\$ 48,444
加權平均股數(仟股)	64,085	64,085
基本每股盈餘(稅後)(元)	\$ 1.22	\$ 0.76
稀釋每股盈餘		
歸屬於本公司普通股權益持有人之淨利	\$ 78,273	\$ 48,444
具稀釋作用之潛在普通股之影響	-	-
用以計算稀釋每股盈餘之淨利	\$ 78,273	\$ 48,444
加權平均股數(仟股)	64,085	64,085
具稀釋作用潛在普通股之影響		
員工酬勞(仟股)	233	180

項 目	106 年度	105 年度
計算稀釋每股盈餘之加權平均 流通在外股數(仟股)	64,318	64,265
稀釋每股盈餘(稅後)(元)	\$ 1.22	\$ 0.75

若本公司得選擇以股票或現金發放員工酬勞，則計算稀釋每股盈餘時，假設員工酬勞將採發放股票方式，並於該潛在普通股具有稀釋作用時計入加權平均流通在外股數，以計算稀釋每股盈餘。於次年度決議員工酬勞發放股數前計算稀釋每股盈餘時，亦繼續考量該等潛在普通股之稀釋作用。

計算稀釋每股盈餘時，以報導期間結束日之公允價值並考量最近期除權除息之影響作為發行股數之判斷依據，列為潛在普通股。稀釋每股盈餘則假設所有具稀釋作用之潛在普通股均於當期流通在外，故本期淨利及流通在外普通股數均須調整所有具稀釋作用潛在普通股之影響。

七、關係人交易

本公司與關係人間之交易，除已於財務報表及其他附註中揭露者外，重大之關係人交易及餘額彙總如下。

(一) 關係人名稱及關係

關 係 人 名 稱	與本公司之關係
富鈺輪胎股份有限公司	子公司
富新輪胎股份有限公司	子公司
Innova Rubber Co., Ltd. (以下簡稱 Innova)	實質關係人
安固橡膠工業股份有限公司(以下簡 稱安固橡膠)	實質關係人
信安投資股份有限公司(以下簡稱信 安投資)	實質關係人
伊諾華國際股份有限公司	實質關係人

(二) 與關係人之重大交易事項

1. 營業收入

項 目	關係人類別	106年度	105年度
銷貨收入	子 公 司	\$ 32,077	\$ 30,639
	實質關係人		
	-Innova	93,965	58,010
	實質關係人	120	203

項 目	關係人類別	106年度	105年度
	合 計	\$ 126,162	\$ 88,852

(1) 本公司銷售新胎或翻修胎予子公司，交易價格係依個別產品差異及相關市場行情議訂，收款條件約為15天匯款。

(2) 本公司銷售膠料或原料予其他關係人之價格係依個別產品差異及相關市場行情議訂。對其他關係人之收款條件為出口30~90天押匯及月結30天收票。

2. 進 貨

項 目	關係人類別	106年度	105年度
商 品	子 公 司	\$ 44	\$ 14
	實質關係人	444	606
	合 計	\$ 488	\$ 620

本公司向關係人主要購買內胎，其進貨價格係依個別產品差異及相關市場行情議訂，付款條件為月結60天。

3. 應收帳款

項 目	關係人類別	106年12月31日	105年12月31日
應收帳款	子 公 司	\$ 2,025	\$ 2,178

4. 應付帳款

項 目	關係人類別	106年12月31日	105年12月31日
應付帳款	子 公 司	\$ 18	\$ -
	實質關係人	97	221
	合 計	\$ 115	\$ 221

5. 其他應付款

項 目	關係人類別	106年12月31日	105年12月31日
其他應付款	子 公 司	\$ 1	\$ 1
	實質關係人	147	234
	合 計	\$ 148	\$ 235

6. 其他交易

項 目	關係人類別	106年度	105年度
租金支出	實質關係人	\$ 793	\$ 760
各項費用	子 公 司	244	8
各項費用	實質關係人	330	520
	合 計	\$ 1,367	\$ 1,288

本公司與關係人簽訂建物租賃合約作為倉庫使用，係依當地租金行情計收並按月收取租金。

(三) 主要管理階層之獎酬

項 目	106 年度	105 年度
薪資及其他短期員工福利	\$ 9,555	\$ 8,238
退職後福利	457	762
合 計	\$ 10,012	\$ 9,000

八、質押之資產

下列資產業已提供各項短期借款及其他信用融資等之擔保品：

項 目	106年12月31日	105年12月31日
不動產、廠房及設備(淨額)	\$ 148,904	\$ 149,473

九、重大或有負債及未認列之合約承諾

(一) 截至106年及105年12月31日止，本公司已開立未使用信用狀明細如下：

項 目	106年12月31日	105年12月31日
信用狀金額	\$ 10,870	\$ 17,219

(二) 已簽約但尚未發生之重大資本支出

項 目	106年12月31日	105年12月31日
不動產、廠房及設備	\$ 5,131	\$ 4,228

(三) 營業租賃協議

1. 出 租

本公司以營業租賃將投資性不動產等資產出租，租賃期間一年，承租人於租賃期間結束時，對該不動產不具優惠承購權。截至106年及105年12月31日，本公司因營業租賃之未來最低租賃收入總額如下：

項 目	106年12月31日	105年12月31日
不超過一年	\$ 141	\$ 141
合 計	\$ 141	\$ 141

2. 承 租

本公司以營業租賃方式承租倉庫，租賃期間介於103年至108年。106及105年度分別認列793仟元及760仟元之租金費用為當期損益。另因不可取消合約之未來最低應付租賃給付總額如下：

項 目	106年12月31日	105年12月31日
不超過一年	\$ 793	\$ 793
超過一年但不超過五年	297	1,090
合 計	\$ 1,090	\$ 1,883

(四) 富新公司之員工陳○○因個人行為涉嫌侵佔某客戶送交富新公司翻修之胎體，該客戶已對該名員工提告，該名員工亦坦承不諱，惟該客戶亦同時對富新公司提出連帶賠償訴訟，求償金額約7,800仟餘元，截至財務報告出具日止，前述對富新公司請求連帶賠償之訴訟案件尚未開庭，其可能發生之損失尚無法合理估計。

十、重大之災害損失：無。

十一、重大之期後事項

本公司於107年2月14日分別與劉○○及正成鋼業股份有限公司簽訂供營運使用之土地及建物買賣契約，買賣價款分別為42,820仟元及8,780仟元，並已於107年2月21日分別支付簽約款5,000仟元及1,000仟元。

十二、其 他

(一) 資本風險管理

由於本公司須維持足夠資本，以支應擴建及提升廠房及設備所需。因此本公司之資本管理係以確保具有必要之財務資源及營運計畫，以支應未來12個月所需之營運資金、資本支出、研究發展費用及債務償還等需求。

(二) 財務風險管理政策

本公司日常營運受多項財務風險之影響，包含市場風險(包括匯率風險、利率風險及價格風險)、信用風險及流動性風險。為降低相關財務風險，本公司致力於辨認、評估並規避市場之不確定，以降低市場變動對公司財務績效之潛在不利影響。

本公司之重要財務活動，係經董事會依相關規範及內部控制制度進行覆核。於財務計畫執行期間，本公司必須恪遵關於整體財務風險管理及權責劃分之相關財務操作程序。

1. 重大財務風險之性質及程度

(1) 市場風險

A. 匯率風險

本公司暴露於非以本公司之功能性貨幣計價之銷售、採購及借款交易所產生之匯率風險。本公司之功能性貨幣為新台幣。該等交易主要計價之貨幣計有美金等，為避免因匯率變動造成外幣資產價值減少及未來現金流量之波動，本公司使用外幣借款及衍生金融工具來規避匯率風險。此類衍生金融工具之使用，可協助本公司減少但仍無法完全排除外幣匯率變動所造成之影響。

匯率暴險及敏感度分析

	106年12月31日			105年12月31日		
	金額	匯率	新台幣	金額	匯率	新台幣
金融資產						
貨幣性項目						
美金	\$ 1,532	29.78	\$ 45,630	\$ 729	32.25	\$ 23,506

	106年12月31日			105年12月31日		
	金額	匯率	新台幣	金額	匯率	新台幣
<u>非貨幣性項目</u>						
美金	\$ 2,216	29.78	\$ 66,000	\$ 2,216	32.25	\$ 71,474
<u>金融負債</u>						
<u>貨幣性項目</u>						
美金	\$ 708	29.78	\$ 21,090	\$ 427	32.25	\$ 13,767

本公司之主要暴險幣別為美金，並以新台幣對各攸關外幣之匯率增加及減少1%時，作為本公司內部向主要管理階層報告匯率風險時所使用之敏感度比率。敏感度分析僅包括流通在外之外幣貨幣性項目，並將其報導期間結束日之換算以匯率變動1%予以調整。若匯率增加或減少1%，在所有其他變數維持不變之情況下，本公司106及105年度之稅前淨利將分別增加或減少245仟元及97仟元。

B. 價格風險

由於本公司持有之投資於個體資產負債表中係分類為備供出售金融資產，因此本公司暴露於權益工具之價格風險。

本公司主要投資於國內上市櫃之權益工具，此等權益工具之價格會因該投資標的未來價值之不確定性而受影響。若該等權益工具上升或下跌10%，而其他所有因素維持不變之情況下，對於106及105年度其他綜合損益將因備供出售金融資產公允價值變動而分別增加或減少10,195仟元及8,774仟元。

C. 利率風險

本公司於報導期間結束日有關附息金融工具之利率概述如下：

項 目	帳面價值	
	106年12月31日	105年12月31日
固定利率工具		
金融負債	\$ (59,917)	\$ (89,929)
變動利率工具		
金融資產	\$ 117,026	\$ 85,518
金融負債	(150,000)	(150,000)
淨 額	\$ (32,974)	\$ (64,482)

固定利率工具之敏感性分析

本公司未將任何固定利率之金融資產及負債分類為透過損益按公允價值衡量及備供出售金融資產，亦未指定衍生工具(利率交換)作為

公允價值避險會計模式下之避險工具。因此報導期間結束日利率之變動將不會影響損益及其他綜合淨利。

變動利率工具之敏感性分析

本公司之變動利率之金融工具係屬浮動利率之資產(負債)，故市場利率變動將使其有效利率隨之變動，而使未來現金流量產生波動。市場利率每增加(減少)1%，將使106及105年度稅前淨利將分別增加(減少)330仟元及645仟元。

(2)信用風險

信用風險係指交易對方違反合約義務並對本公司造成財務損失之風險。本公司之信用風險，主要係來自於營運活動產生之應收款項，及投資活動產生之銀行存款及其他金融工具。營運相關信用風險與財務信用風險係分別管理。

A. 營運相關信用風險

為維持應收款項的品質，本公司已建立營運相關信用風險管理之程序。個別客戶的風險評估係考量包括該客戶之財務狀況、本公司內部信用評等、歷史交易記錄及目前經濟狀況等多項可能影響客戶付款能力之因素。

截至106年及105年12月31日止，前二大客戶之應收款項餘額占本公司應收款項餘額之百分比分別為68%及64%，其餘應收款項之信用集中風險相對並不重大。

B. 財務信用風險

銀行存款及其他金融工具之信用風險，係由本公司各財務部門衡量並監控。由於本公司之交易對象及履約他方均係信用良好之銀行及具投資等級以上之金融機構、公司組織及政府機關，無重大之履約疑慮，故無重大之信用風險。

(3)流動性風險

A. 流動性風險管理

本公司管理流動性風險之目標，係為維持營運所需之現金及約當現金、高流動性之有價證券及足夠的銀行融資額度等，以確保本公司具有充足的財務彈性。

截至106年及105年12月31日止，本公司未動用之短期銀行融額分別約為690,000仟元及680,000仟元。

B. 金融負債到期分析

下表係按到期日及未折現之到期金額彙總列示本公司已約定還款期間之金融負債分析：

非衍生金融負債	106年12月31日			合約現金 流量	帳面金額
	1年以內	1-5年	超過5年		
短期借款	\$ 150,530	\$ -	\$ -	\$ 150,530	\$ 150,000
應付短期票券	60,000	-	-	60,000	59,917
應付帳款	35,278	-	-	35,278	35,278
應付帳款-關係人	115	-	-	115	115

106年12月31日

非衍生金融負債	1年以內	1-5年	超過5年	合約現金 流量	帳面金額
其他應付款	\$ 34,359	\$ -	\$ -	\$ 34,359	\$ 34,359
存入保證金	-	-	30	30	30
合計	\$ 280,282	\$ -	\$ 30	\$ 280,312	\$ 279,699

105年12月31日

非衍生金融負債	1年以內	1-5年	超過5年	合約現金 流量	帳面金額
短期借款	\$ 160,597	\$ -	\$ -	\$ 160,597	\$ 160,000
應付短期票券	80,000	-	-	80,000	79,929
應付帳款	26,395	-	-	26,395	26,395
應付帳款-關係人	221	-	-	221	221
其他應付款	44,447	-	-	44,447	44,447
存入保證金	-	-	30	30	30
合計	\$ 311,660	\$ -	\$ 30	\$ 311,690	\$ 311,022

本公司並不預期到期日分析之現金流量發生時點會顯著提早，或實際金額會有顯著不同。

(三) 金融工具之公允價值資訊

1. 公允價值之三等級定義

第一等級：該等級之輸入值係指工具於活絡市場中，相同工具之活絡市場公開報價。

第二等級：該等級之輸入值係指除活絡市場公開報價以外之可觀察價格，包括直接或間接之可觀察輸入值。

第三等級：該等級之輸入值係指衡量公允價值之投入參數並非根據市場可取得之可觀察輸入值。

2. 非按公允價值衡量之金融工具之公允價值層級

本公司之非以公允價值衡量之金融工具，如現金及約當現金、應收款項、其他金融資產、存出保證金、短期借款、應付款項及其他金融負債之帳面金額，係公允價值合理之近似值，或公允價值無法可靠衡量(以成本衡量之金融資產)。

3. 按公允價值衡量之金融工具之公允價值層級

本公司之以公允價值衡量之金融工具係皆以重複性為基礎按公允價值衡量，公允價值等級資訊如下表所示：

106年12月31日

項 目	第一等級	第二等級	第三等級	合 計
資 產				
<u>重複性公允價值</u>				
備供出售金融資產				
國內上市(櫃)有 價證券	\$ 101,950	\$ -	\$ -	\$ 101,950
合 計	\$ 101,950	\$ -	\$ -	\$ 101,950

105年12月31日

項 目	第一等級	第二等級	第三等級	合 計
資 產				
<u>重複性公允價值</u>				
備供出售金融資產				
國內上市(櫃)有				
價證券	\$ 87,738	\$ -	\$ -	\$ 87,738
合 計	\$ 87,738	\$ -	\$ -	\$ 87,738

4. 以公允價值衡量之工具的公允價值評價技術：

(1) 金融工具如有活絡市場公開報價時，則以活絡市場之公開報價為公允價值。

(2) 其他金融資產及金融負債(除上述外)之公允價值係依照以現金流量折現分析為基礎之一般公認定價模式決定。

5. 第一等級與第二等級之移轉：無。

6. 第三等級之變動明細：

本公司截至106年12月31日止，金融資產尚無以第三等級公允價值衡量者。

(四) 金融工具之種類：

項 目	106年12月31日	105年12月31日
<u>金融資產</u>		
備供出售金融資產	\$ 101,950	\$ 87,738
放款及應收款(註1)	300,544	276,585
<u>金融負債</u>		
按攤銷後成本衡量(註2)	279,699	311,022

註1：餘額係包含現金及約當現金、應收票據、應收帳款、其他應收款、其他金融資產及存出保證金等以攤銷後成本衡量之放款及應收款。

註2：餘額係包含短期借款、應付短期票券、應付票據、應付帳款、其他應付款及存入保證金等以攤銷後成本衡量之金融負債。

十三、附註揭露事項

(一) 重大交易事項相關資訊(合併沖銷前)

1. 資金貸與他人：無。
2. 為他人背書保證：無。
3. 期末持有有價證券情形(不含投資子公司、關聯企業及合資控制部分)：附表一。
4. 累積買進或賣出同一有價證券之金額達新台幣三億元或實收資本額百分之二十以上：無。
5. 取得不動產之金額達新台幣三億元或實收資本額百分之二十以上：無。
6. 處分不動產之金額達新台幣三億元或實收資本額百分之二十以上：無。
7. 與關係人進、銷貨之金額達新台幣一億元或實收資本額百分之二十以上：無。

8. 應收關係人款項達新台幣一億元或實收資本額百分之二十以上：無。

9. 從事衍生工具交易：無。

10. 母子公司間業務關係及重要交易往來情形：附表二。

(二) 轉投資事業相關資訊(合併沖銷前)：附表三。

(三) 大陸投資資訊(合併沖銷前)

1. 大陸被投資公司名稱、主要營業項目、實收資本額、投資方式、資金匯出入情形、持股比例、本期損益及認列之投資損益、期末投資帳面價值、已匯回投資收益及赴大陸地區投資限額：附表四。

2. 與大陸被投資公司直接或間接經由第三地區所發生之重大交易事項，暨其價格、付款條件、未實現損益及其他有助於瞭解大陸投資對財務報表影響之有關資料：無。

十四、部門資訊

本公司提供給主要營運決策者用以分配資源及評量部門績效之資訊，著重於每一交付或提供之產品或勞務之種類。本公司已於106年度合併財務報告中，揭露相關資訊。

富強輪胎工廠股份有限公司
 期末持有有價證券情形(不含投資子公司、關聯企業及合資控制部分)
 民國 106 年 12 月 31 日

附表一

單位：新台幣仟元/仟股

持有之公司	有價證券種類及名稱	與有價證券發行人之關係	帳列科目	期			備註
				股數	帳面金額	持股比例(%)	
Fu-Chian International Co., Ltd.	股票或股權 張家港安固公司	—	以成本衡量之金融資產—非流動	—	\$ 36,313	14.29	\$ 172,867
Fullmark Corporation	Goodtire Rubber Industrial(VN)Co.,Ltd.	—	以成本衡量之金融資產—非流動	—	29,631	14.29	47,313
本公司	信錦企業股份有限公司	—	備供出售金融資產—流動	243 仟股	15,431	0.15	15,431
本公司	中國合成橡膠股份有限公司	—	備供出售金融資產—流動	100 仟股	4,385	0.02	4,385
本公司	中華汽車工業股份有限公司	—	備供出售金融資產—流動	50 仟股	1,300	—	1,300
本公司	廣達電腦股份有限公司	—	備供出售金融資產—流動	2 仟股	124	—	124
本公司	漢平電子工業股份有限公司	—	備供出售金融資產—流動	238 仟股	7,104	0.30	7,104
本公司	興富發建設股份有限公司	—	備供出售金融資產—流動	20 仟股	846	—	846
本公司	華固建設股份有限公司	—	備供出售金融資產—流動	20 仟股	1,388	0.01	1,388
本公司	山隆通運股份有限公司	—	備供出售金融資產—流動	166 仟股	5,345	0.12	5,345
本公司	鑫禾科技股份有限公司	—	備供出售金融資產—流動	122 仟股	6,124	0.16	6,124
本公司	皇鼎建設開發股份有限公司	—	備供出售金融資產—流動	3,684 仟股	58,767	1.29	58,767
本公司	聚鼎科技股份有限公司	—	備供出售金融資產—流動	20 仟股	1,136	0.03	1,136

註1：有公開市場者，係指資產負債表日之收盤價；無公開市場者，係指淨值。

富強輪胎工廠股份有限公司
 母子公司間業務關係及重要交易往來情形
 民國 106 年 1 月 1 日至 12 月 31 日

單位：新台幣仟元

附表二

編號 (註 1)	交易人名稱	交易往來對象	與交易人之 關係 (註 2)	交易往來情形			占合併總營收或總資產之 比率
				科目	金額	交易條件	
	<u>銷貨收入</u>						
0	本公司	富新公司	1	銷貨收入	\$ 13,643	註 3	1.99%
		富鈺公司	1	銷貨收入	18,434	註 3	2.69%
1	富新公司	本公司	2	銷貨收入	46	註 3	0.01%
		本公司	2	其他收入	142	—	0.02%
		富鈺公司	3	銷貨收入	75	註 3	0.01%
2	富鈺公司	本公司	2	其他收入	100	—	0.02%
	<u>應收帳款淨額</u>						
0	本公司	富新公司	1	應收帳款	768	註 3	0.06%
		富鈺公司	1	應收帳款	1,257	註 3	0.10%
1	富新公司	本公司	2	應收帳款	18	註 3	—
2	富鈺公司	本公司	2	其他應收款	1	—	—

【接次頁】

富強輪胎工廠股份有限公司
母子公司間業務關係及重要交易往來情形
民國 106 年 1 月 1 日至 12 月 31 日

【承前頁】

註1：母公司及子公司相互間之業務往來資訊應分別於編號欄註明，編號之填寫方法如下：

- 1、母公司填0
 - 2、子公司分別由阿拉伯數字1開始依序編號。
- 註2：與交易人之關係有以下三種，標示種類即可：
- 1、母公司對子公司。
 - 2、子公司對母公司。
 - 3、子公司對子公司。

註3：銷售關係人主要為翻修胎及新胎，價格係依個別產品差異及相關市場行情議訂。

富強輪胎工廠股份有限公司
被投資公司資訊(不包含大陸被投資公司)
民國 106 年 1 月 1 日至 12 月 31 日

附表三

單位：新台幣仟元/仟股

投資公司名稱	被投資公司名稱	所在地區	主要營業項目	原始投資金額		股數	期末持有		被投資公司 本期損益	本期認列之 投資損益	備註
				本期末	去年年底		比率	帳面金額			
本公司	Fu-Chian International Co., Ltd. Fullmark Corporation 富鈺公司 富新公司	開曼 薩摩亞 台灣 台灣	投資、貿易 投資、貿易 車胎、汽機車零 配件批發 車胎、汽機車零 配件批發	40,861	40,861	1,238 仟股	100.00	36,364	—	—	—
				30,198	30,198	995 仟股	100.00	29,636	—	—	—
				30,178	30,178	3,000 仟股	100.00	18,267	(510)	(510)	註 1
				8,370	8,370	900 仟股	90.00	12,284	(701)	(630)	註 1

註 1：本期認列之投資收益與帳載採權益法認列之損益份額差異 NTD 8 仟元，係認列集團內順流交易未實現利益遞延所得稅影響數對個體財務報告之影響。

富強輪胎工廠股份有限公司
大陸投資資訊

民國 106 年 1 月 1 日至 12 月 31 日

附表四

單位：新台幣千元及外幣千元

大陸被投資公司名稱	主要營業項目	實收資本額	投資方式	本期初自台灣匯出累積投資金額	本期匯出或收回投資金額		本期末自台灣匯出累積投資金額	被投資公司本期損益	本公司直接或間接投資之持股比例	本期認列投資損益	期末投資帳面金額	截至本期末已匯回投資收益
					匯出	收回						
張家港安固公司	橡膠相關產品之製造	NT 389,820	(註 1)	NT 36,313	NT —	NT —	NT 36,313	NT 103,830	14.29%	—	NT 36,313	—
		US 13,090		US —	US —	US 1,219.5						

本期末大陸地區投資金額	經濟部核准核	經濟部投資審議會金額	依赴大陸地區投資規定
NT 36,313	(註 2)	NT 55,689	審定投資額
US 1,219.5		US 1,870	NT 540,865

註 1: 透過第三地區投資設立之公司再投資大陸公司

註 2: 投資審議會核准投資金額與自台灣匯出赴大陸地區投資金額之差異，係以第三地區投資公司受配大陸公司民國 90 及 91 年度之盈餘 USD650.5 仟元，作為對大陸公司之增資股本。

註 3: 依經濟部民國 97 年 8 月 29 日「在大陸地區從事投資或技術合作審查原則」規定計算之限額。

註 4: 上表相關數字涉及外幣者，分別以各報導期間結束日之匯率及當期平均之匯率換算為新台幣。

富強輪胎工廠股份有限公司



董事長：蔡文順

